



ЗАО «РАДИУС Автоматика»

Утвержден
БПВА.656122.129 РЭ-ЛУ

Микропроцессорное устройство защиты

«Сириус-Т-БПТ»

Руководство по эксплуатации

БПВА.656122.129 РЭ

Москва

Редакция 1.02 от 08.07.15

СОДЕРЖАНИЕ

Стр.

СОДЕРЖАНИЕ	3
1 ОПИСАНИЕ И РАБОТА	7
1.1 Назначение изделия	7
1.2 Технические характеристики	10
1.2.1 Основные параметры и размеры	10
1.2.2 Характеристики	10
1.2.3 Дифференциальная защита трансформатора (ДЗТ)	13
1.2.4 Максимальная токовая защита стороны ВН трансформатора (МТЗ ВН)	21
1.2.5 Максимальная токовая защита стороны НН трансформатора (МТЗ НН)	24
1.2.6 Газовые защиты трансформатора и РПН	26
1.2.7 Технологическая защита трансформатора	26
1.2.8 Резервирование при отказе выключателя	27
1.2.9 Защита от перегрузки	29
1.2.10 Управление обдувом трансформатора	30
1.2.11 Блокировка РПН	32
1.2.12 Входы с программируемой функцией	33
1.2.13 Программируемые реле	35
1.2.14 Программируемые светодиоды	36
1.2.15 Аварийный осциллограф	36
1.2.16 Регистратор событий	38
1.2.17 Отображение внешних неисправностей	39
1.2.18 Линии связи	39
1.2.19 Поддержка системы точного единого времени	39
1.3 Состав изделия	40
1.4 Устройство и работа	43
1.5 Маркировка и пломбирование	48
1.6 Упаковка	48
2 ИСПОЛЬЗОВАНИЕ ПО НАЗНАЧЕНИЮ	49
2.1 Эксплуатационные ограничения	49
2.2 Подготовка изделия к использованию	49
2.3 Использование изделия	50
3 ТЕХНИЧЕСКОЕ ОБСЛУЖИВАНИЕ	55
3.1 Общие указания	55
3.2 Методики проверки работоспособности изделия	55
4 ТЕКУЩИЙ РЕМОНТ	61
5 ТРАНСПОРТИРОВАНИЕ И ХРАНЕНИЕ	61
6 УТИЛИЗАЦИЯ	62
ПРИЛОЖЕНИЕ А (обязательное) Коды ошибок при самотестировании устройства	63
ПРИЛОЖЕНИЕ Б (обязательное) Функции программируемых входов	64
ПРИЛОЖЕНИЕ В (обязательное) Точки подключения к внутренней функционально-логической схеме	65
ПРИЛОЖЕНИЕ Г (обязательное) Точки контролируемые регистратором событий	69
ПРИЛОЖЕНИЕ Д (обязательное) Выявляемые устройством неисправности внешнего оборудования	73
ПРИЛОЖЕНИЕ Е (обязательное) Внешний вид и установочные размеры устройства	75

ПРИЛОЖЕНИЕ Ж (обязательное) Схема подключения внешних цепей	78
ПРИЛОЖЕНИЕ К (обязательное) Структура диалога устройства.....	80
ПРИЛОЖЕНИЕ Л (обязательное) Причины срабатывания устройства	88
ПРИЛОЖЕНИЕ М (обязательное) Расписание входных дискретных сигналов в режиме «Контроль».....	89
ПРИЛОЖЕНИЕ Н (обязательное) Описание уставок устройства	90
ПРИЛОЖЕНИЕ П (обязательное) Общая функционально-логическая схема устройства	96

Настоящее руководство по эксплуатации предназначено для ознакомления с возможностями, принципами работы, конструкцией и правилами эксплуатации, хранения, транспортирования и утилизации микропроцессорного устройства защиты «Сириус-Т-БПТ». При эксплуатации устройства, кроме требований данного руководства по эксплуатации, необходимо соблюдать общие требования, устанавливаемые инструкциями и правилами эксплуатации устройств релейной защиты и автоматики энергосистем.

К эксплуатации микропроцессорного устройства защиты «Сириус-Т-БПТ» допускаются лица, изучившие настоящее РЭ и прошедшие проверку знаний правил техники безопасности и эксплуатации электроустановок электрических станций и подстанций.

Перед установкой устройства рекомендуется произвести проверку его технических характеристик в лабораторных условиях.

Микропроцессорное устройство защиты «Сириус-Т-БПТ» должно устанавливаться на заземленные металлические конструкции. Винт заземления устройства должен быть соединен с контуром заземления подстанции медным проводом сечением не менее 2 мм².

Конструкция устройства «Сириус-Т-БПТ» выполнена по модульному принципу, позволяющему поставлять устройства с различной аппаратной конфигурацией. Конфигурация устройства «Сириус-Т-БПТ» должна обеспечивать выполнение функций РЗА конкретного присоединения и согласовываться при оформлении заказа на поставку.

Полное название устройства «Сириус-Т-БПТ» состоит из следующих элементов:

Устройство «Сириус-Т-БПТ-гг-ss», где

«Сириус-Т-БПТ» – фирменное название устройства,

гг – исполнение устройства по наличию реле дешунтирования:

Р0 – реле «Дешунтирование» отсутствует (для данного устройства исполнение не предусмотрено);

Р2 – реле «Дешунтирование» присутствует;

ss – исполнение устройства по третьему интерфейсу линии связи:

И1 – для исполнения с интерфейсом RS485;

И3 – для исполнения с интерфейсом Ethernet по «витой паре» (100BASE-TX) и протоколом обмена Modbus TCP.

Пример записи полного названия устройства «Сириус-Т-БПТ» с реле «Дешунтирование» и дополнительным интерфейсом RS485 при заказе:

*«Микропроцессорное устройство защиты «Сириус-Т-БПТ-Р2-И1»
ТУ 3433-002-54933521-2009».*

Сокращения, используемые в тексте:

АЦП – аналого-цифровой преобразователь;
БНТ – бросок намагничивающего тока;
БП – блок питания;
ВЛ – воздушная линия;
ВН – высшее напряжение (силового трансформатора)
ДЗТ – дифференциальная защита трансформатора;
ДТ – датчик температуры;
ЖК – жидкокристаллический;
ИМС – интегральная микросхема;
КЗ – короткое замыкание;
МТЗ – максимальная токовая защита;
НН – низшее напряжение силового трансформатора;
ОЗУ – оперативное запоминающее устройство;
ПЗУ – постоянное запоминающее устройство;
ПТЭ – правила технической эксплуатации;
ПУЭ – правила устройства электроустановок;
РПВ – реле положения выключателя – «включено»;
РПН – регулирование напряжения под нагрузкой;
РПО – реле положения выключателя – «отключено»;
РУ – руководящие указания;
СН – среднее напряжение силового трансформатора;
ТН – измерительный трансформатор напряжения;
ТТ, ИТТ – измерительный трансформатор тока;
УРОВ – устройство резервирования при отказе выключателя;
ШУ – шины управления.

1 ОПИСАНИЕ И РАБОТА

1.1 Назначение изделия

1.1.1 Устройство микропроцессорной защиты «*Сириус-Т-БПТ*» (в дальнейшем – устройство), предназначено для выполнения функций основной защиты двухобмоточного (в том числе с расщепленной обмоткой) трансформатора с высшим напряжением 35-220 кВ на переменном оперативном токе. Также возможно использование в качестве дифференциальной защиты реактора или мощного синхронного двигателя. Содержит подменную МТЗ ВН и МТЗ НН с внешним комбинированным пуском напряжения.

1.1.2 Устройство предназначено для работы на подстанциях с переменным оперативным током.

Выдача команды на отключение выключателя производится:

– через реле «*Откл. 1 (2)*» на электромагниты отключения или расцепитель с питанием от независимого источника (например, от предварительно заряженного конденсатора);

– через реле «*Дешунтирование*» на расцепители максимального тока, включенные по «схеме с дешунтированием».

Устройство содержит комбинированный блок питания, который обеспечивает работу устройства как от цепей оперативного постоянного/переменного/выпрямленного тока напряжением 220 В, так и от вторичных цепей тока фаз А и С.

1.1.3 Устройство является комбинированным микропроцессорным терминалом релейной защиты и автоматики.

Применение в устройстве модульной микропроцессорной архитектуры наряду с современными технологиями поверхностного монтажа обеспечивают высокую надежность, большую вычислительную мощность и быстродействие, а также высокую точность измерения электрических величин и временных интервалов, что дает возможность снизить степени селективности и повысить чувствительность терминала.

Реализованные в устройстве алгоритмы функций защиты и автоматики, а также схемы подключения устройства разработаны по требованиям к отечественным системам РЗА в сотрудничестве с представителями энергосистем и проектных институтов, что обеспечивает совместимость с аппаратурой, выполненной на различной элементной базе, а также облегчает внедрение новой техники проектировщикам и эксплуатационному персоналу.

1.1.4 Климатическое исполнение УХЛЗ.1 по ГОСТ 15150 и ГОСТ 15543.1 с расширенным диапазоном температуры окружающего воздуха при эксплуатации.

Верхнее значение температуры окружающего воздуха при эксплуатации:

– рабочее +55°C;

– предельное рабочее +55°C.

Нижнее значение температуры окружающего воздуха при эксплуатации:

– рабочее минус 20°C;

– предельное рабочее минус 40°C (при снижении температуры ниже минус 20°C

основные функции защиты сохраняются, но информация, отображаемая на жидкокристаллическом индикаторе, становится нечитаемой).

Рабочее значение повышенной относительной влажности воздуха 98% при 25°C.

1.1.5 Номинальные рабочие значения механических внешних воздействующих факторов – по ГОСТ 17516.1 для группы механического исполнения М7:

– синусоидальная вибрация в диапазоне частот от 0,5 до 100 Гц с амплитудой ускорения не более 1 g, степень жесткости 10a по ГОСТ 17516.1;

– многократные удары с пиковым ударным ускорением 30 м/с² (3 g) и длительностью действия 2–20 мс, степень жесткости 1 по ГОСТ 17516.1.

1.1.6 Устройство предназначено для эксплуатации в следующих условиях:

– высота над уровнем моря не более 2000 м (атмосферное давление – от 550 до 800 мм рт. ст.), при использовании на большей высоте надо использовать поправочный коэффициент, учитывающий снижение изоляции, согласно ГОСТ 15150;

– окружающая среда – невзрывоопасная, не содержащая токопроводящей пыли, агрессивных паров и газов, разрушающих изоляцию и металлы;

– место установки должно быть защищено от попадания брызг, воды, масел, эмульсий, а также от прямого воздействия солнечной радиации.

1.1.7 Устройство обеспечивает следующие эксплуатационные возможности:

– выполнение функций защит, автоматики и управления, определенных ПУЭ и ПТЭ;

– задание внутренней конфигурации (ввод/вывод защит и автоматики, выбор защитных характеристик и т.д.);

– ввод и хранение уставок защит и автоматики;

– передачу параметров аварии, ввод и изменение уставок по линии связи;

– непрерывный оперативный контроль работоспособности (самодиагностику) в течение всего времени работы;

– блокировку всех выходов при неисправности устройства для исключения ложных срабатываний;

– подключение по цепям тока к ТТ с номинальным вторичным током 5 А;

– получение дискретных сигналов управления и блокировок, выдачу команд управления, аварийной и предупредительной сигнализации;

– гальваническую развязку всех входов и выходов, включая питание, для обеспечения высокой помехозащищенности;

– подпитку от токовых цепей при пропадании питания от оперативного тока;

– использование в схемах дешунтирования и в схемах с предварительно заряженным конденсатором;

– наличие нескольких дискретных входов для подключения «сухих» контактов, с запитыванием их внутренним развязанным напряжением;

– высокое сопротивление и прочность изоляции входов и выходов относительно корпуса и между собой для повышения устойчивости устройства к перенапряжениям, возникающим во вторичных цепях присоединения.

1.1.8 Функции защиты, выполняемые устройством:

1.1.8.1 Двухступенчатая дифференциальная токовая защита трансформатора (токовая отсечка и защита с торможением от сквозного тока и отстройкой от бросков тока намагничивания).

1.1.8.2 Цифровое выравнивание величины и фазы токов плеч дифференциальной защиты.

1.1.8.3 Автоматическая компенсация токов небаланса в дифференциальной цепи, вносимых работой РПН.

1.1.8.4 Контроль небаланса в плечах дифференциальной токовой защиты с действием на сигнализацию.

1.1.8.5 Входы отключения от газовой защиты трансформатора и РПН с возможностью перевода действия на сигнал с помощью оперативной кнопки управления на лицевой панели, либо с помощью дискретного входа.

1.1.8.6 Ненаправленная двухступенчатая МТЗ высшей стороны трансформатора с возможностью комбинированного пуска по напряжению от стороны низшего напряжения (по дискретному входу). Предусмотрен автоматический ввод ускорения при включении выключателя ВН. Имеется возможность блокировки МТЗ ВН по содержанию второй гармоники для отстройки от бросков тока намагничивания.

1.1.8.7 Внутренняя цифровая сборка токовых цепей ВН в треугольник и возможность использования полученных токов для реализации ступеней МТЗ ВН.

1.1.8.8 Одна ступень ненаправленной МТЗ низшей стороны трансформатора с возможностью комбинированного пуска по напряжению от стороны низшего напряжения (по дискретному входу). Действие на отдельное реле и на общие реле отключения с разными временами. Предусмотрен автоматический ввод ускорения при включении выключателя НН. Имеется возможность блокировки МТЗ НН по содержанию второй гармоники для отстройки от бросков тока намагничивания при подаче напряжения со стороны НН.

1.1.8.9 Защита от перегрузки с действием на сигнализацию.

1.1.9 Функции автоматики и сигнализации, выполняемые устройством:

1.1.9.1 Логика устройства резервирования при отказе выключателя стороны ВН (УРОВ ВН).

Функция УРОВ выполнена на основе индивидуального принципа, что подразумевает наличие независимой логики УРОВ на каждом присоединении. В случае необходимости, имеется возможность использования в централизованной схеме УРОВ.

Возможны следующие варианты работы схемы УРОВ:

— с автоматической проверкой исправности выключателя (с контролем по току и предварительной выработкой команды отключения резервируемого выключателя);

— с дублированным пуском от защит с использованием реле положения «Включено» выключателя (с контролем по току и контролем посылки отключающего импульса на отключение выключателя от защит).

Для трансформаторов с высшим напряжением 35 кВ предусмотрен вариант упрощенного выполнения схемы УРОВ (без внешнего пуска схемы УРОВ, без дублированного пуска).

1.1.9.2 Входы отключения, предназначенные для подключения внешних защит. Реализованы контроль входов по току сторон ВН и НН, пуск схемы УРОВ от данных сигналов.

1.1.9.3 Управление схемой обдува по двум критериям – ток нагрузки и сигналы от датчиков температуры. Алгоритм обеспечивает управление многоступенчатым обдувом.

1.1.9.4 Контроль состояния трансформатора по ряду входных дискретных сигналов.

1.1.9.5 Выдача сигнала блокировки РПН при повышении тока нагрузки выше допустимого.

1.1.10 Дополнительные сервисные функции:

1.1.10.1 Аварийный осциллограф аналоговых и дискретных сигналов с возможностью гибкой настройки условий пуска, длины и количества осциллограмм.

1.1.10.2 Регистратор событий.

1.1.10.3 Оперативный ввод или вывод некоторых функций с помощью кнопок оперативного управления на передней панели устройства вместо традиционных накладок.

1.1.10.4 Регистрация и отображение большинства электрических параметров системы.

1.1.10.5 Входы с программируемой функцией, задаваемой потребителем (ранжируемые входы).

1.1.10.6 Программируемые реле с возможностью подключения к одной из выбранных точек функциональной схемы.

1.1.10.7 Программируемые светодиоды на лицевой панели с возможностью подключения к одной из выбранных точек функциональной схемы и задания режима работы.

1.1.10.8 Возможность работы реле сигнализации «Сигнал» в непрерывном или импульсном режиме работы.

1.1.10.9 Наличие трех независимых интерфейсов связи для встраивания в АСУ ТП и локального доступа к устройству через компьютер (интерфейс USB – на лицевой панели и два интерфейса на задней панели устройства в зависимости от исполнения).

1.1.10.10 Возможность встраивания устройства в систему единого точного времени подстанции или станции. Для этого может использоваться один из каналов связи с интерфейсом RS485, либо специализированный дискретный вход, предназначенный для подачи на него синхроимпульса от системы единого времени.

Все внутренние регистрируемые события устройства сопровождаются меткой времени с точностью до 1 мс.

1.1.11 Устройство производит измерение электрических параметров входных аналоговых сигналов фазных токов I_A , I_B , I_C сторон высшего и низшего напряжений силового трансформатора.

При измерениях осуществляется компенсация апериодической составляющей, а также фильтрация высших гармоник входных сигналов. Для сравнения с уставками ступеней МТЗ используется только действующее значение первой гармоники входных сигналов.

1.1.12 Элементная база входных и выходных цепей обеспечивает совместимость устройства с любыми устройствами защиты и автоматики разных производителей – электро-механическими, электронными, микропроцессорными, а также сопряжение со стандартными системами телемеханики.

1.1.13 Устройство имеет каналы связи для передачи на компьютер данных аварийных отключений, просмотра и изменения уставок, контроля текущего состояния устройства.

1.1.14 Устройство может поставляться самостоятельно для использования на действующих объектах при их модернизации или реконструкции. Кроме того, устройство может входить в комплектные поставки при капитальном строительстве электроэнергетических объектов.

1.2 Технические характеристики

1.2.1 Основные параметры и размеры

1.2.1.1 Питание устройства осуществляется от источника переменного (от 45 до 55 Гц), постоянного или выпрямленного напряжения 220 В. Рабочий диапазон отклонения напряжения питания – +10/–20%.

В случае снижения напряжения оперативного питания ниже 130 В или его отсутствии устройство получает питание от токовых цепей, в том числе в неаварийных режимах. При питании устройства от источника напряжения питание от токовых цепей блокируется. Блокировка питания от токовых цепей осуществляется для снижения мощности, потребляемой токовыми входами. Параметры оперативного и резервного питания устройства приведены в таблице 1.

Минимальный вторичный ток, необходимый для питания устройства от токовых цепей при полном пропадании оперативного питания, не менее 4 А.

1.2.1.2 Мощность, потребляемая устройством от источника оперативного тока в дежурном режиме – не более 7 Вт, в режиме срабатывания защит – не более 15 Вт.

1.2.1.3 Габаритные размеры устройства не превышают 305×190×215 мм.

1.2.1.4 Масса устройства без упаковки не превышает 10 кг.

1.2.2 Характеристики

1.2.2.1 Характеристики устройства указаны в таблице 1.

1.2.2.2. Дополнительная погрешность измерения токов и напряжений, а также дополнительная погрешность срабатывания устройства при изменении температуры окружающей среды в рабочем диапазоне не превышает 1% на каждые 10°С относительно 20°С.

1.2.2.3 Дополнительная погрешность измерения токов, напряжений и срабатывания устройства при изменении частоты входных сигналов в диапазоне от 45 до 55 Гц не превышает 2% на каждый 1 Гц относительно 50 Гц.

1.2.2.4 Устройство не срабатывает ложно и не повреждается:

– при снятии и подаче оперативного тока, а также при перерывах питания любой длительности с последующим восстановлением;

– при замыкании на землю цепей оперативного тока.

1.2.2.5 Устройство обеспечивает хранение параметров настройки и конфигурации защит и автоматики (уставок) в течение всего срока службы вне зависимости от наличия питающего напряжения (используется flash-память).

Для обеспечения хода часов и хранения в памяти зафиксированных данных (осциллограммы, данные регистратора событий, параметры срабатываний) при пропадании оперативного питания используется сменный элемент питания (батарея типа «CR2»). Индикация степени разряда элемента питания отображается на индикаторе устройства. Процедура замены батареи описана в п. 2.2.2.7.

Новая батарея на устройстве без оперативного питания обеспечивает хранение информации в среднем в течение 2 лет (в зависимости от емкости элемента питания).

Таблица 1

Наименование параметра	Значение
1 <u>Входные аналоговые сигналы:</u>	
число входов по току	6
номинальный ток фаз (I_A, I_B, I_C), А	5
максимальный контролируемый диапазон токов, А	0,2 – 500
рабочий диапазон токов, А	1,0 – 200
основная относительная погрешность измерения токов в фазах, %	±3
термическая стойкость токовых цепей, А, не менее:	
длительно	15
кратковременно (2 с)	500
частота переменного тока, Гц	50 ± 0,5
потребляемая мощность входных цепей для фазных токов в номинальном режиме, В·А, не более:	0,01
2 <u>Входные дискретные сигналы (220 В)</u>	
число входов	16
входной ток, мА, не более	10
напряжение надежного срабатывания (на постоянном токе), В	160 – 264
напряжение надежного несрабатывания (на постоянном токе), В	0 – 145
напряжение возврата (на постоянном токе), В	130 – 140
длительность сигнала, мс, не менее	20
3 <u>Входные дискретные сигналы для подключения «сухих» контактов</u>	
число входов	3
напряжение питания (постоянного тока) входов, В	24
длительность сигнала, мс, не менее	20
4 <u>Выходные дискретные сигналы управления (220 В)</u>	
количество выходных реле (групп контактов)	12 (21)
коммутируемое напряжение переменного или постоянного тока, В, не более	300

Продолжение таблицы 1

Наименование параметра	Значение
коммутируемый постоянный ток замыкания/размыкания при активно-индуктивной нагрузке с постоянной времени $L/R = 50$ мс, А, не более	6 / 0,25
коммутируемый переменный ток замыкания/размыкания при активно-индуктивной нагрузке с постоянной времени $L/R = 50$ мс, А, не более	6 / 6
5 Реле дешунтирования	
коммутируемый переменный ток, А, не более	150
термическая стойкость, А, не менее:	
длительно	10
кратковременно (0,5 с)	150
кратковременно (2 с)	50
6 Оперативное питание	
диапазон напряжения оперативного питания, В	50 – 264
род тока	перемен./ выпрямлен./ постоян.
время готовности к работе после подачи номинального напряжения оперативного тока, с, не более	0,5
время готовности к работе при питании от токовых цепей при отсутствии напряжения, с, не более	
при значении тока подпитки 5 А	0,7
при значении тока подпитки 10 А	0,5
при значении тока подпитки 40 А	0,4
устойчивость при полном пропадании оперативного питания и отсутствии подпитки от токовых цепей, с, не менее	
220 В переменного тока	1,7
220 В постоянного тока	0,7
176 В переменного тока	1,0
потребляемая мощность на одну фазу тока при питании от токовых цепей и отсутствии напряжения, ВА, не более	
при значении тока подпитки 5 А	20
при значении тока подпитки 10 А	30
при значении тока подпитки 20 А	60
при значении тока подпитки 40 А	120

1.2.2.10 Средняя наработка на отказ устройства составляет 125000 часов.

1.2.2.11 Среднее время восстановления работоспособного состояния устройства при наличии полного комплекта запасных модулей – не более 3 ч.

1.2.2.12 Полный средний срок службы устройства до списания составляет не менее 25 лет при условии проведения требуемых мероприятий по обслуживанию с заменой, при необходимости, материалов и комплектующих, имеющих меньший срок службы.

1.2.2.13 Устройство соответствует исполнению IP52 по лицевой панели и IP20 по остальным элементам в соответствии с ГОСТ 14254 (МЭК 70-1, EN 60529), кроме клемм подключения токовых цепей.

1.2.2.14 Электрическое сопротивление изоляции между независимыми электрическими цепями и между этими цепями и корпусом в холодном состоянии составляет:

– не менее 100 МОм в нормальных климатических условиях;

– не менее 1 МОм при повышенной влажности (относительная влажность – 98%).

Нормальными климатическими условиями считаются:

- температура окружающего воздуха – $(25 \pm 10)^\circ\text{C}$;
- относительная влажность – от 45 до 80%;
- атмосферное давление – от 630 до 800 мм рт. ст.

1.2.2.15 Электрическая изоляция контактов разъемов связи с ПЭВМ верхнего уровня (RS485) относительно корпуса и других цепей устройства в холодном состоянии при нормальных климатических условиях по ГОСТ 20.57.406 должна выдерживать без пробоя и поверхностного перекрытия в течение 1 мин испытательное напряжение 600 В (действующее значение) переменного тока частотой (50 ± 1) Гц.

1.2.2.16 Электрическая изоляция между независимыми электрическими цепями и между этими цепями и корпусом в холодном состоянии при нормальных климатических условиях (п.1.2.2.14) без пробоя и перекрытия выдерживает:

- испытательное напряжение переменного тока 2 кВ (действующее значение) частотой 50 Гц в течение 1 мин;
- импульсное испытательное напряжение (по три импульса положительных и отрицательных) с амплитудой до 5 кВ, длительностью переднего фронта 1,2 мкс, длительностью импульса 50 мкс и периодом следования импульсов – 5 с.

1.2.2.17 Устройство выполняет свои функции при воздействии помех с параметрами, приведенными в таблице 2.

Таблица 2

Вид помехи	Степень жесткости	ГОСТ, МЭК	Примечание
Повторяющиеся затухающие колебания частотой от 0,1 до 1,0 МГц	3	ГОСТ Р 51317.4.12 МЭК 61000-4-12	2,5 кВ – провод–земля 1,0 кВ – провод–провод
Наносекундные импульсные помехи	4	ГОСТ Р 51317.4.4 МЭК 61000-4-4	4 кВ – питание 2 кВ – остальные цепи
Электростатические разряды	3	ГОСТ Р 51317.4.2 МЭК 61000-4-2	8 кВ – воздушный 6 кВ – контактный
Магнитное поле промышленной частоты	5	ГОСТ Р 50648 МЭК 1000-4-8	Воздействие: 100 А/м – постоянно, 1000 А/м – кратковременно
Радиочастотное электромагнитное поле в полосе частот 26–1000 МГц	3	ГОСТ Р 51317.4.3 МЭК 61000-4-3	от 26 до 1000 МГц 10 В/м – напряженность
Микросекундные импульсы большой энергии	4	ГОСТ Р 51317.4.5 МЭК 61000-4-5	4 кВ
Кондуктивные низкочастотные помехи	3	ГОСТ Р 51317.4.6 МЭК 61000-4-6	Воздействие: 10 В, 140 дБ
Импульсное магнитное поле	4	ГОСТ Р 50649 МЭК 1000-4-9	Воздействие: 8/20 мкс ± 300 А/м
Затухающее колебательное магнитное поле	5	ГОСТ Р 50652 МЭК 1000-4-10	Воздействие: 100 кГц, ± 100 А/м
Динамические изменения напряжения питания	–	ГОСТ Р 51317.4.11 МЭК 61000-4-1	Выполняет основные функции при полном прерывании питания в течение 0,5 с

1.2.3 Дифференциальная защита трансформатора (ДЗТ)

1.2.3.1 Продольная дифференциальная токовая защита является быстродействующей защитой абсолютной селективности и выполняет функцию основной токовой защиты трансформатора.

Дифференциальная защита имеет две ступени: ДЗТ-1 (быстродействующая дифференциальная токовая отсечка) и ДЗТ-2 (чувствительная дифференциальная токовая защита с торможением от сквозного тока и отстройкой от бросков тока намагничивания).

В устройстве формируются дифференциальные и тормозные токи (с учетом принятых положительных направлений токов в трансформаторе, рисунок 1):

$$\begin{aligned} I_{\text{ДИФ}} &= I_1 + I_2; \\ I_{\text{ТОРМ}} &= 0,5 |I_1 - I_2|; \end{aligned} \quad (1)$$

Принятый способ формирования тормозного тока обеспечивает правильное функционирование защиты и при одностороннем, и при двустороннем питании защищаемого трансформатора.

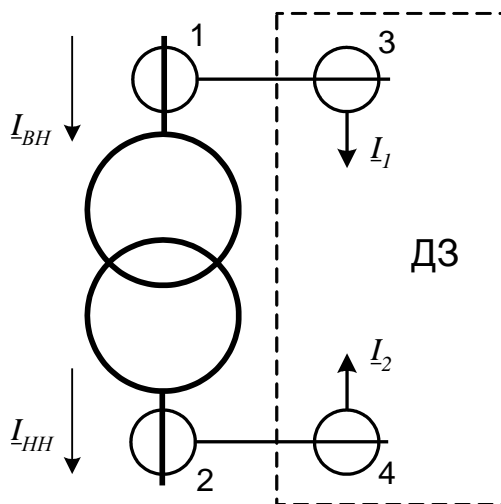


Рисунок 1 – Принятые положительные направления токов в трансформаторе: 1 и 2 – измерительные ТТ сторон ВН и НН; 3 и 4 – цифровые ТТ внутри устройства.

1.2.3.2 Сборка токовых цепей ДЗТ (компенсация фазового сдвига в обмотках трансформатора)

1.2.3.2.1 В устройстве производится компенсация фазового сдвига токов в обмотках силового трансформатора с помощью внутренних цифровых ТТ 3 и 4 (рисунок 1). При этом электрическое соединение измерительных трансформаторов тока сторон ВН и НН – ВСЕГДА В ЗВЕЗДУ. Это позволяет уменьшить нагрузку на измерительные ТТ, а также обеспечивает корректную работу устройства.

1.2.3.2.2 Принятые обозначения соединения обмоток силовых трансформаторов пояснены в таблице 3.

Таблица 3

Обозначение	Соединение обмотки
Y либо y	в звезду, подключенную к сети с изолированной нейтралью
YN либо yn	в звезду, подключенную к сети с заземленной нейтралью
D либо d	в треугольник

Здесь символ «N» соответствует режиму нейтрали сети, а не режиму нейтрали данного трансформатора. Чтобы не приходилось менять сборку цепей дифзащиты при операциях с заземляющим разъединителем, рекомендуется считать все соединенные в звезду обмотки трансформаторов в сети 110–220 кВ имеющими тип YN.

Существуют три возможные сборки обмоток двухобмоточных трансформаторов: звезда–звезда, треугольник–треугольник и звезда–треугольник (сборка обмоток в зигзаг не рассматривается, как не применяющаяся в российской электроэнергетике). Две из них называются *основными* (принятые обозначения приведены в таблице 3): Yu0 и Yd11.

Все остальные группы получаются путем изменения полярности обмоток с одной стороны или путем циклической перестановки названий обмоток фаз. При изменении полярности группа меняется на 6 номеров (180 градусов). При перестановке названий фаз группа меняется на 4 номера (120 градусов). Поэтому из 0 группы получаются 6 и все четные. Из 11 группы получаются 5 и все нечетные.

1.2.3.2.3 Звезда ТТ, токи которой подводятся к устройству, может иметь одну из двух групп – 0 или 6. Это показано на рисунке 2.

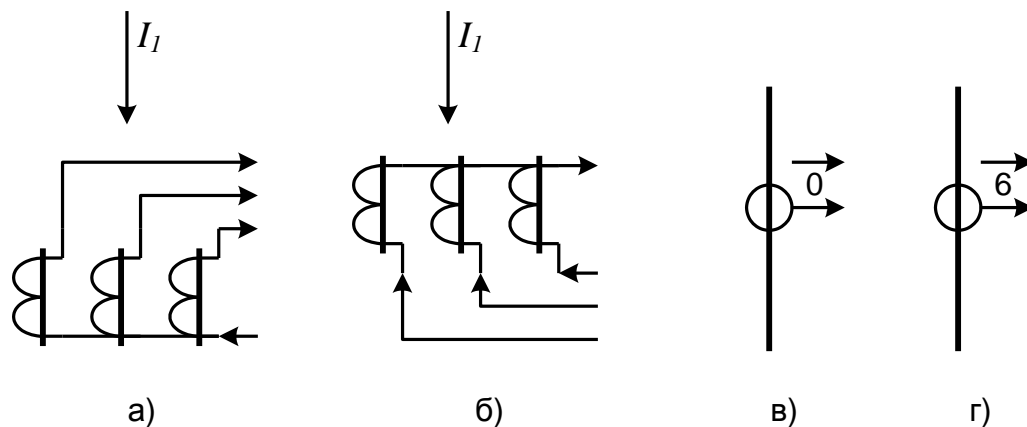


Рисунок 2 – Соединение ТТ в нулевую и в шестую группы (а, б) и условное обозначение этих соединений (в, г)

Рисунок 2, а соответствует нулевой группе (вторичные токи сохранили направление соответствующее первичным), рисунок 2, б соответствует шестой группе (вторичные токи направлены встречно первичным).

Возможны два типа подключения ТТ, собранных в звезду, к дифференциальной защите двухобмоточного трансформатора. Они изображены на рисунке 3. Если трансформатор имеет расщепленные обмотки, то дифзащита должна включаться на сумму вторичных токов ТТ в цепях двух полуобмоток.

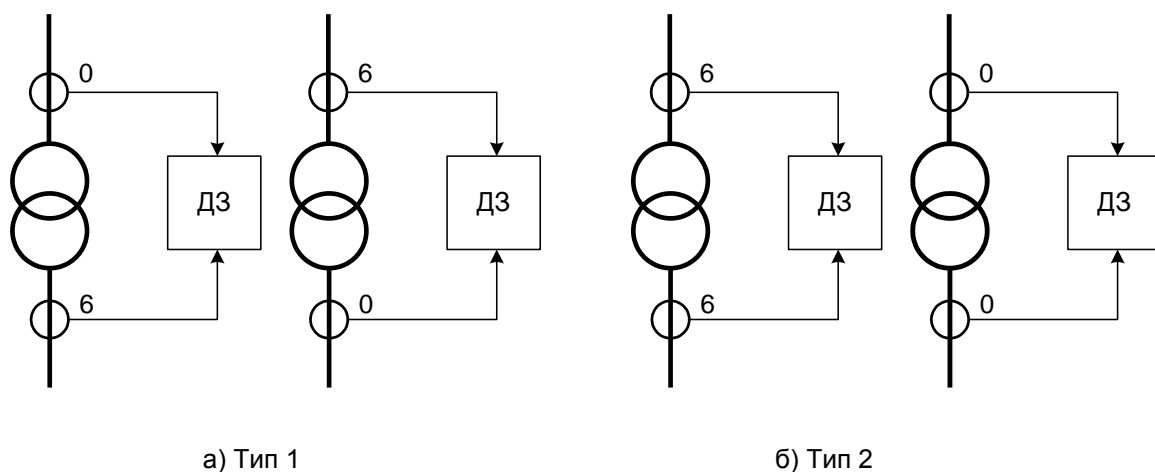


Рисунок 3 – Два типа подключения ТТ к схеме дифференциальной защиты

1.2.3.2.4 Таким образом, при выборе уставок коррекции фазового сдвига необходимо учитывать:

- принятое положительное направление токов;
- группу сборки обмоток силового трансформатора;
- тип подключения ТТ к схеме дифференциальной защиты.

1.2.3.2.5 По таблице 4 (если группа соединения нечетная) или по таблице 5 (если группа соединения четная) выбираются группы внутренней цифровой сборки токовых цепей. При составлении таблиц учтено, что в сети с заземленной нейтралью на стороне звезды силового трансформатора цифровая сборка должна быть обязательно в треугольник (11, 5 или 1 группы), иначе дифзащита может сработать на внешнее КЗ на землю от токов подпитки от нейтрали. В то же время при незаземленной нейтрали цифровая сборка в звезду часто дает небольшой выигрыш в чувствительности. Поэтому, например, сборка цепей трансформаторов Ynd11 и Yd11 производится по-разному.

Таблица 4 Группы цифровой сборки токовых цепей дифференциальной защиты трансформаторов звезда–треугольник

Соединение силового трансформатора		Группа, собираемая цифровым путем	
ТТ по типу 1	ТТ по типу 2	Со стороны звезды	Со стороны треугольника
YNd11, Dyn1	YNd5, Dyn7	11	0
YNd5, Dyn7	YNd11, Dyn1	11	6
YNd1, Dyn11	YNd7, Dyn5	1	0
YNd7, Dyn5	YNd1, Dyn11	1	6
Yd11, Dy1	Yd5, Dy7	0	1
Yd5, Dy7	Yd11, Dy1	6	1
Yd1, Dy11	Yd7, Dy5	6	5
Yd7, Dy5	Yd1, Dy11	0	5

Таблица 5 Группы цифровой сборки токовых цепей дифференциальной защиты трансформаторов с четными группами соединений первичных обмоток

Соединение силового трансформатора		Группа, собираемая цифровым путем	
ТТ по типу 1	ТТ по типу 2	Со стороны обмотки, первой в обозначении соединения	Со стороны обмотки, второй в обозначении соединения
YNyn0	YNyn6	11	11
YNyn6	Ynyn0	11	5
YNyn8	YNyn2	1	5
YNyn2	YNyn8	1	11
YNyn10	YNyn4	11	1
YNyn4	YNyn10	5	1
Yy0, Dd0	Yy6, Dd6	0	0
Yy6, Dd6	Yy0, Dd0	0	6

1.2.3.2.6 Полученные значения групп, собираемых цифровым путем, необходимо ввести в устройство в качестве уставок: «Группа ТТ ВН» и «Группа ТТ НН» в группе уставок «Общие ДЗТ». При этом нужно учитывать сборку обмоток силового трансформатора. Например, если сторона ВН трансформатора собрана в звезду, а сторона НН в треугольник, и из таблицы выбраны значения «со стороны звезды» – 11, «со стороны треугольника» – 0, то необходимо задать уставки: «Группа ТТ ВН – 11», «Группа ТТ НН – 0».

1.2.3.2.7 В случае отсутствия первичного трансформатора тока фазы В стороны НН необходимо к соответствующей фазе подвести электрическую сумму обратно направленных токов фаз А и С стороны НН.

1.2.3.3 Номинальные токи и коррекция погрешности, вносимой изменением положения РПН

1.2.3.3.1 Для работы дифференциальной защиты необходимы номинальные вторичные токи обмоток ВН и НН силового трансформатора, соответствующие его *номинальной мощности*. Они принимаются за базисные вторичные токи и задаются с помощью уставок «*Ибаз.ВН, А*» и «*Ибаз.НН, А*» в группе уставок «*Общие ДЗТ*».

1.2.3.3.2 Значения базисных токов обмоток трансформатора рассчитываются для случая, когда в РПН установлено среднее ответвление, а еще лучше – на «оптимальное» ответвление, определяемое по «Руководящим указаниям по релейной защите», выпуск 13Б. Реально же в ходе эксплуатации трансформатора положение РПН меняется, что вызывает изменение базисного тока высшей стороны трансформатора. А это, в свою очередь, увеличивает погрешность работы дифференциальной защиты. Поэтому в устройстве производится коррекция погрешности путем контроля соотношения токов сторон в нагрузочном режиме (сравниваются только токи фазы А). Коррекция работает только при нагрузках не менее 30% от номинальной и действует медленно. Поэтому она не функционирует ни при малых нагрузках, ни при коротких замыканиях.

1.2.3.3.3 Уставка «*Общие ДЗТ – Размах РПН, %*» ограничивает «сверху» диапазон действия коррекции и должна приниматься равной диапазону регулирования с помощью РПН (например, $\pm 9 \times 1,77\% = 16\%$). При выборе тока по «оптимальному» ответвлению уставка соответствует максимально возможному отклонению от этого ответвления. «Снизу» диапазон ограничен 4% (учитывая дискретность действия самого РПН). Для отключения коррекции достаточно выставить значение уставки «*Размах РПН, %*», равное 0.

1.2.3.3.4 При работе блока коррекции погрешности, вносимой изменением положения РПН, изменяется реальное значение базисного тока высшей стороны трансформатора. Посмотреть текущее значение этого тока можно в меню «*Контроль – ИбазВНр/аб*». При отключенной коррекции величина «*ИбазВНр/аб*» должна совпадать со значением уставки «*Ибаз.ВН, А*».

1.2.3.4 Предусматривается оперативный вывод ступеней ДЗТ, действующих на отключение, по сигналу дискретного входа или от кнопки «*ДЗТ*» лицевой панели устройства. При этом в случае использования оперативного вывода от дискретного сигнала необходимо запрограммировать один из программируемых входов путем задания уставки: «*Входы – Вход N – Функ – Вывод ДЗТ*».

1.2.3.5 ДЗТ-1 (дифференциальная токовая отсечка)

Дифференциальная токовая отсечка предназначена для быстрого отключения повреждений, сопровождающихся большим дифференциальным током. Она работает без каких-либо блокировок и не имеет торможения.

Степень срабатывает, когда действующее значение первой гармоники дифференциального тока превышает уставку «*ДЗТ-1 – Идиф/Ибаз*». Уставка срабатывания задается как отношение дифференциального тока к вторичному базисному току стороны ВН.

Также отключение производится, когда мгновенное значение дифференциального тока в течение 3 мс превышает значение $2,5 \times$ «*Идиф/Ибаз*». Функцию контроля мгновенного значения можно отключить, задав уставку «*ДЗТ-1 – Мгнов. знач. – Откл*». Однако следует помнить, что при выведенном контроле мгновенных значений отсечка работает медленнее (на само выделение первой гармоники уходит не менее 20 мс).

При срабатывании дифференциальной отсечки по мгновенному значению на индикаторе появляется причина срабатывания «*ДЗТ-1 мгнов.*». В этом случае сохраненные в параметрах отключения действующие значения токов могут быть несколько занижены по отношению к реальным. Это связано с тем, что для корректной работы фильтра первой гармоники требуется не менее 20 мс после появления тока КЗ, а срабатывание дифотсечки по мгновенному значению происходит раньше.

Если действующее значение первой гармоники тормозного тока меньше 0,3 от значения первой гармоники дифференциального тока, то величина ступени срабатывания $I_{диф}/I_{баз}$ уменьшается вдвое.

В некоторых особых случаях имеется необходимость вводить задержку по времени срабатывания данной ступени (например, для увеличения чувствительности путем отстройки по времени от бросков тока намагничивания). Время задержки задается уставкой «ДЗТ-1 – T, с». Рекомендуется использовать временную задержку только при КРАЙНЕЙ НЕОБХОДИМОСТИ, а при нормальном использовании ступени задавать время «ДЗТ-1 – T, с – 0,00».

Время действия защиты «Тзащ, с», выводимое в меню «Срабатывание», отсчитывается от момента срабатывания токового органа до замыкания контактов реле отключения. В связи с тем, что время работы цифрового фильтра меняется в зависимости от величины и формы тока, временной интервал с момента появления аварии до замыкания контактов реле отключения может быть несколько занижен. Для определения точного времени можно воспользоваться аварийной осциллограммой, записываемой устройством.

Параметры дифференциальной отсечки приведены в таблице 6.

Таблица 6

	Наименование параметра	Значение
1	Диапазон изменения уставки по току (по отношению к $I_{БАЗ}$), о.е.:	4,0 – 30,0
2	Диапазон уставки по времени, с:	0,00 – 3,00
3	Дискретность уставок:	
	по току	0,1
	по времени, с	0,01
4	Основная погрешность срабатывания:	
	по току, от $I_{баз}$, %	±5
	по времени:	
	выдержка более 0,1 с, от уставки, %	±3
	выдержка менее 0,1 с, мс (при введенной задержке «T, с»)	±10
5	Время срабатывания (при «T, с – 0,00»), мс (включая время замыкания выходного реле)	20 – 35
6	Коэффициент возврата	0,92 – 0,95*

* Для токовых органов коэффициент возврата равен 0,95, а при токе менее $0,4 \cdot I_{НОМ.ВН}$ коэффициент возврата уменьшается до 0,92.

1.2.3.6 ДЗТ-2 (чувствительная ступень с торможением)

1.2.3.6.1 Данная ступень предназначена для защиты двухобмоточного трансформатора как от повреждений, сопровождающихся большими значениями токов, так и от межвитковых замыканий, при которых значение аварийного тока меньше номинального тока обмотки трансформатора. Характеристика срабатывания ступени пригодна для трансформаторов с односторонним и двухсторонним питанием.

1.2.3.6.2 Характеристика срабатывания

Характеристика срабатывания (тормозная характеристика) определяется соотношением дифференциального и тормозного токов.

Тормозная характеристика изображена на рисунке 4.

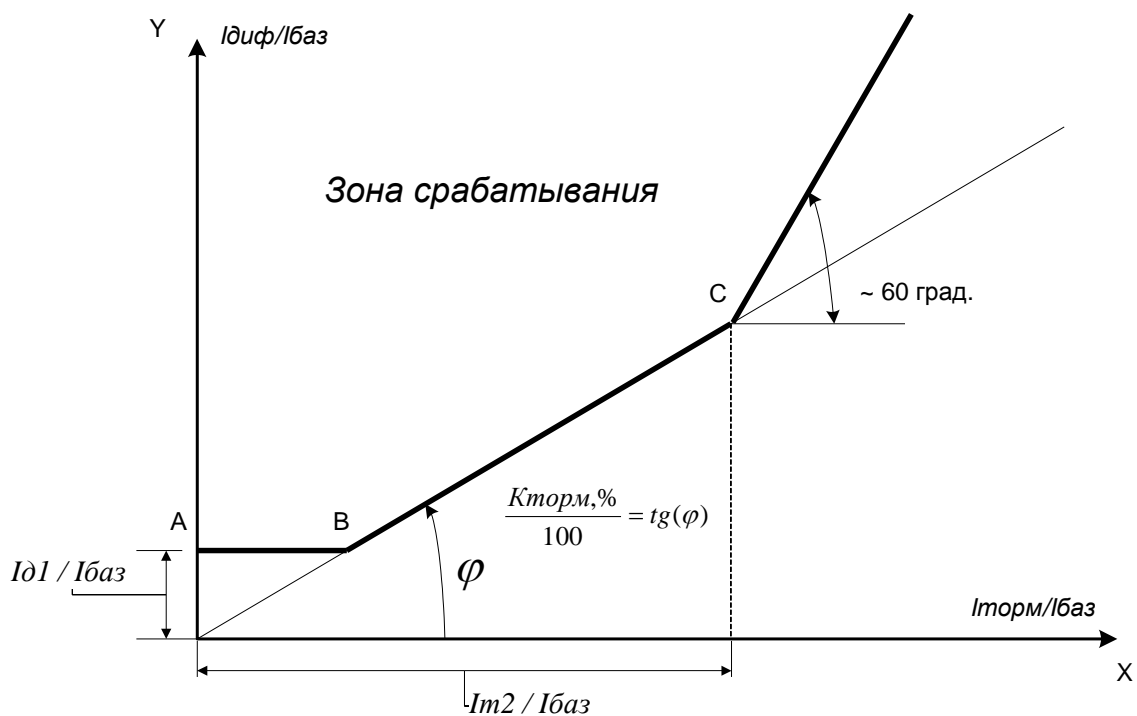


Рисунок 4 – Тормозная характеристика ступени ДЗТ-2

Тормозная характеристика определяется уставками:

- « $I_{d1}/I_{баз}$ » – минимальный дифференциальный ток (отнесенный к $I_{баз}$) срабатывания;
- « $K_{торм, \%}$ » – коэффициент торможения второго участка характеристики;
- « $I_{m2}/I_{баз}$ » – точка второго излома характеристики.

Характеристика имеет три участка:

УЧАСТОК 1 (отрезок А – В): точка В (точка первого излома характеристики) получается как пересечение уставки «ДЗТ-2 – $I_{d1}/I_{баз}$ » с прямой, проходящей через начало координат и точку С. На данном участке дифференциальный ток, необходимый для отключения, постоянный.

УЧАСТОК 2 (между точками В и С): точка С определяется двумя уставками – наклоном прямой «ДЗТ-2 – $K_{торм, \%}$ » и «ДЗТ-2 – $I_{m2}/I_{баз}$ ».

УЧАСТОК 3 (правее точки С): начало лежит в точке С, наклон участка постоянен и равен 60 градусам.

Таким образом, ломаная А, В, С делит плоскость ХУ на две части – область срабатывания и несрабатывания. Все что лежит выше ломаной, является *областью срабатывания*.

Если расчетное соотношение токов $I_{диф} / I_{торм}$ лежит выше границы разделения областей, то происходит срабатывание (при отсутствии в этот момент блокировок по другим условиям, например, по второй гармонике), и устройство выдает сигнал на отключение.

Следует учитывать, что при принятом способе формирования тормозного тока торможение имеется и при внутреннем КЗ даже при одностороннем питании. Однако в этом случае тормозной ток вдвое меньше дифференциального и чувствительность защиты все равно определяется участком АВ характеристики.

Имеется возможность вводить задержку на отключение на время, определяемое уставкой «ДЗТ-2 – $T, с$ ». Вообще ступень с торможением является быстродействующей, целью которой является как можно более быстрое отключение защищаемого объекта при аварии. Но в некоторых случаях бывает удобно ввести задержку на отключение (например, при проверке функционирования устройства). Рекомендуется в нормальном эксплуатационном режиме задавать уставку «ДЗТ-2 – $T, с = 0,00$ ».

Время действия защиты «Тзащ», выводимое в меню «Срабатывание», отсчитывается от момента срабатывания токового органа до замыкания контактов реле отключения. В связи с тем, что время работы цифрового фильтра меняется в зависимости от величины и формы тока, временной интервал с момента появления аварии до замыкания контактов реле отключения может быть несколько занижен. Для определения точного времени можно воспользоваться аварийной осциллограммой, записываемой устройством.

1.2.3.6.3 Блокировка по второй гармонике при броске тока намагничивания

Блокировка основывается на контроле отношения действующего значения второй гармоники к действующему значению первой гармоники дифференциального тока. Срабатывание ступени с торможением блокируется, если контролируемое соотношение превышает уставку « I_{d2}/I_{d1} ». Блокировка находится в активном состоянии до тех пор, пока отношение не опустится ниже уставки.

Рекомендуемая уставка « $I_{d2}/I_{d1} - 0,15$ ».

В случае не использования блокировки по второй гармонике ДЗТ-2 рекомендуется заглубить уставку « I_{d2}/I_{d1} » до максимального значения.

Предусмотрен специальный анализ характера дифференциального тока, позволяющий снимать блокировку по второй гармонике, если появление гармоники вызвано не броском тока намагничивания, а насыщением трансформаторов тока апериодической составляющей тока КЗ.

Параметры ступени с торможением приведены в таблице 7.

Таблица 7

	Наименование параметра	Значение
1	Диапазон изменения уставок по току (по отношению к $I_{БАЗ}$), о.е.: « $I_{d1}/I_{баз}$ » « $I_{m2}/I_{баз}$ » « I_{d2}/I_{d1} »	0,3 – 1,0 1,0 – 3,0 0,06 – 1,00
3	Диапазон изменения коэффициента торможения « $K_{торм, \%}$ »:	10 – 100
4	Диапазон уставки по времени, с:	0 – 3,00
5	Дискретность уставок: « $I_{d1}/I_{баз}$ », « $I_{m2}/I_{баз}$ » « I_{d2}/I_{d1} » по времени, с	0,1 0,01 0,01
6	Основная погрешность срабатывания: по току, от $I_{баз}$, % по времени: выдержка более 0,1 с, от уставки, % выдержка менее 0,1 с, мс (при введенной задержке « $T, с$ »)	± 5 ± 3 ± 10
7	Время срабатывания (при « $T, с - 0,00$ »), мс (включая время замыкания выходного реле)	45 – 65
8	Коэффициент возврата	0,85

1.2.3.7 ДЗТ-3 (сигнализация небаланса в плечах дифференциальной защиты)

ДЗТ-3 контролирует действующее значение дифференциального тока трех фаз. Если в течение времени, определяемого уставкой « $ДЗТ-3 - T, с$ », дифференциальный ток превышает уставку « $ДФЗ-3 - I_{диф}/I_{баз}$ », то загорается светодиод «Небаланс ДЗТ» и отображается соответствующая надпись на индикаторе. Также замыкаются контакты реле «Сигнал» и загорается светодиод «Внешняя неисправность», что сигнализирует о возникновении внешней неисправности.

Обычно уставка по току выбирается меньше, чем минимальная уставка чувствительной ступени ДЗТ-2 (« $I_{д1}/I_{баз}$ »), а уставка по времени порядка нескольких секунд, что позволяет выявлять неисправности в токовых цепях дифференциальной защиты.

Параметры ДЗТ-3 приведены в таблице 8.

Таблица 8

	Наименование параметра	Значение
1	Диапазон изменения уставки по току (по отношению к $I_{БАЗ}$), о.е.:	0,1 – 2,0
2	Диапазон уставки по времени, с:	1 – 999
3	Дискретность уставок:	
	по току, А	0,1
	по времени, с	1
4	Основная погрешность срабатывания:	
	по току, от $I_{баз}$, %	± 5
	по времени, от уставки, %	± 3

1.2.4 Максимальная токовая защита стороны ВН трансформатора (МТЗ ВН)

1.2.4.1 МТЗ ВН имеет 2 ступени с независимой времятоковой характеристикой и контролирует три фазных тока высшей стороны трансформатора $I_{А\text{ВН}}$, $I_{В\text{ВН}}$, $I_{С\text{ВН}}$.

1.2.4.2 Имеется возможность для каждой ступени независимо задать время и ток срабатывания. Данные параметры определяются соответствующими уставками в группах «МТЗ-1(2) ВН».

Уставка по току каждой из ступеней «МТЗ-1(2) ВН – $I/I_{ном.вн}$ » задается как отношение вторичного тока стороны ВН силового трансформатора непосредственно подводящегося к устройству к номинальному току входов устройства, к которым подключаются вторичные цепи ТТ стороны ВН силового трансформатора. Номинальный ток аналоговых входов устройства 5 А.

1.2.4.3 Для оперативного вывода ступеней МТЗ ВН из действия предусматривается программируемый дискретный вход и кнопка «МТЗ ВН» на лицевой панели устройств. При выводе МТЗ ВН по какой-либо из указанных причин происходит вывод всех ступеней независимо от их режима работы (например, наличие одного из видов ускорения).

В устройстве предусматривается задание отдельного входа для оперативного вывода отдельно МТЗ ВН уставкой «Входы – Вход N – Функ – Вывод МТЗ ВН», либо МТЗ ВН и МТЗ НН уставкой «Входы – Вход N – Функ – Вывод МТЗ общ.».

1.2.4.4 Предусматривается возможность блокировки каждой ступени в отдельности при выявлении броска тока намагничивания трансформатора. Указанная возможность задается уставкой «МТЗ-1(2) ВН – Блокир. при БНТ».

Бросок тока намагничивания выявляется на основе соотношения второй и первой гармоник дифференциального тока (см. п. 1.2.3.6.3) и является единым критерием при блокировке ДЗТ-2, всех ступеней МТЗ ВН и МТЗ НН.

1.2.4.5 Функционально-логическая схема МТЗ-1(2) ВН приведена на рисунке 5.

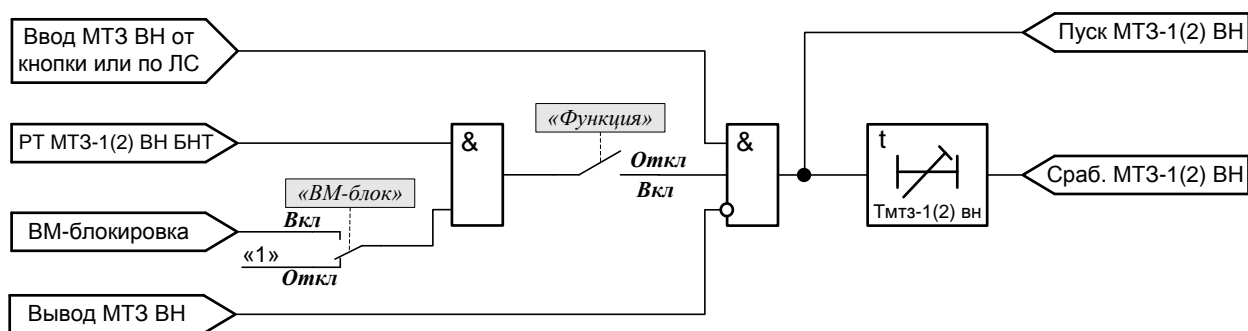


Рисунок 5 – Функционально-логическая схема блока МТЗ-1(2) ВН

1.2.4.6 Параметры ступеней МТЗ ВН приведены в таблице 9.

Таблица 9

	Наименование параметра	Значение
1	Диапазон изменения уставок по току: для первой ступени « $I/I_{НОМ.ВН}$ » (по отношению к $I_{НОМ.ВН}$), о.е. (при $I_{НОМ.ВН} = 5A$) для второй ступени « $I/I_{НОМ.ВН}$ » (по отношению к $I_{НОМ.ВН}$), о.е. (при $I_{НОМ.ВН} = 5A$)	0,40 – 200,00 0,40 – 200,00
2	Диапазон уставок по времени, с: для первой ступени для второй ступени	0,00 – 20,00 0,10 – 99,99
3	Дискретность уставок: по току, А по времени, с	0,01 0,01
4	Основная погрешность срабатывания: по току, от уставки, % по времени: выдержка более 1 с, от уставки, % выдержка менее 1 с, мс	± 5 ± 3 ± 25
5	Коэффициент возврата по току	0,95 – 0,92
6	Время срабатывания (при «Т, с – 0,00»), мс, не более	25
7	Время возврата, мс, не более	40

1.2.4.6 Внутренняя цифровая сборка цепей трансформатора тока в треугольник

1.2.4.6.1 В соответствии с требованиями РУ 13А ступени максимальной токовой защиты, установленной на стороне высшего напряжения силового трансформатора с односторонним питанием, должны быть присоединены к трансформаторам тока, соединенным в треугольник, в целях предотвращения неселективного действия при замыканиях на землю в сети 110-220 кВ.

1.2.4.6.2 Предусматривается использование устройства в сетях как с заземленной нейтралью, так и с изолированной. Электрическое соединение измерительных трансформаторов тока – ВСЕГДА В ЗВЕЗДУ. При необходимости, производится внутренняя цифровая сборка токовых цепей стороны ВН трансформатора в треугольник и использование полученных токов для реализации ступеней МТЗ ВН. При этом возможны два варианта настройки терминала с помощью уставки «Общие – Сборка МТЗ ВН – Y/Δ»:

- «Y» (звезда). Используется в сетях с незаземленной или компенсированной нейтралью. Сборка МТЗ ВН в треугольник не производится. МТЗ ВН действует

стандартно, реагируя на величины фазных токов. Такая сборка соответствует стандартному подключению МТЗ на звезду.

- « Δ » (треугольник). Используется в сетях с эффективноземленной нейтралью (110 кВ и выше). Производится ЦИФРОВАЯ СБОРКА подводимых фазных токов в треугольник, причем используется 11-я группа сборки. При этом устраняется нулевая последовательность. Величины токов на выходе треугольника (реализованного внутри устройства) в нормальном режиме в $\sqrt{3}$ раз превышают фазные токи, что соответствует стандартной электрической сборке в треугольник. В этом режиме необходимо выставлять УСТАВКИ также как при сборке цепей ТТ в ТРЕУГОЛЬНИК.

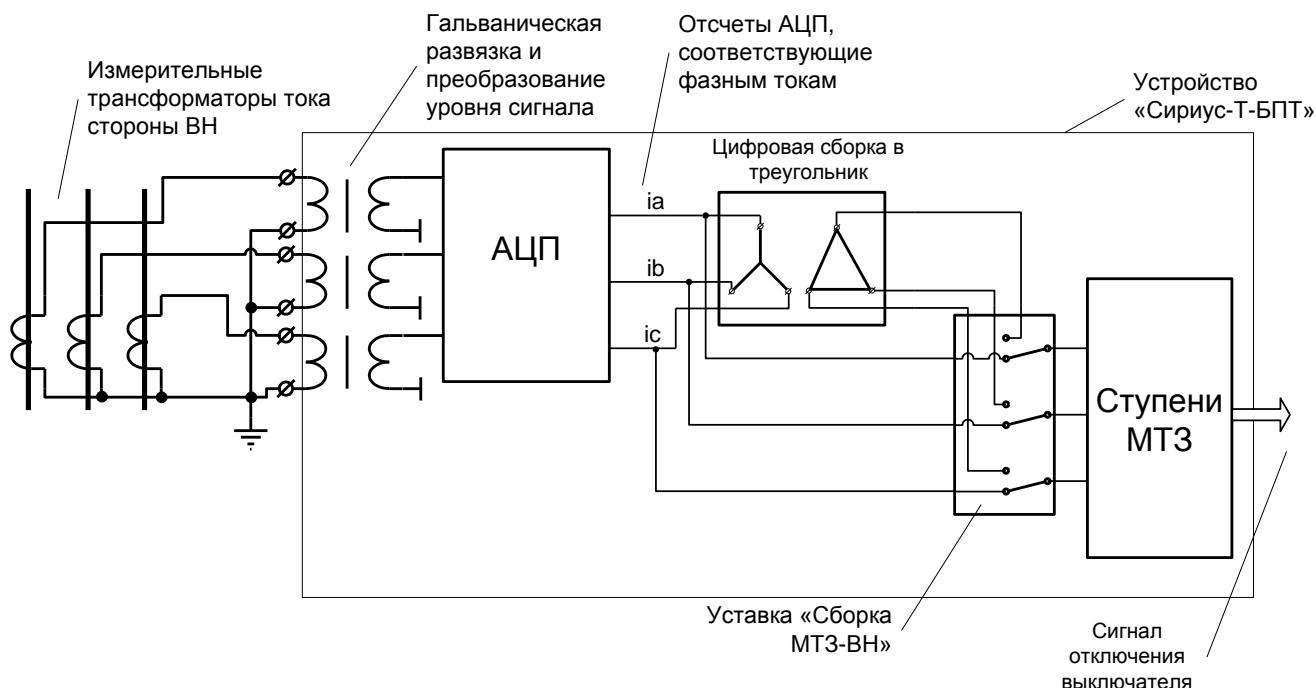


Рисунок 6 – Схема реализации ступеней МТЗ ВН в зависимости от положения уставки «Общие – Сборка МТЗ-ВН»

1.2.4.7 Ускорение МТЗ ВН

1.2.4.7.1 Ускорение ступеней МТЗ-1 ВН, МТЗ-2 ВН вводится автоматически на время 3 с при появлении сигнала на программируемом дискретном входе «РПВ ВН», функция которого задается уставкой «Входы – Вход N – Функ – РПВ ВН». Ввод ускорения любой ступени может быть отключен уставками.

1.2.4.7.2 Выдержка времени ускорения МТЗ ВН ($T_{УСКОР\ ВН}$) одинакова для всех ступеней и задается уставкой «Общие – Тускор.вн, с». Если для ступеней МТЗ ВН задана уставка по времени менее значения «Общие – Тускор.вн, с», то при ускорении МТЗ заданная выдержка сохраняется (действует меньшая уставка).

1.2.4.7.3 Следует помнить, что выдержка времени «Общие – Тускор.вн, с» должна обеспечить недействие МТЗ при бросках тока намагничивания в случае, если в работу не введена блокировка МТЗ ВН при броске тока намагничивания.

1.2.4.7.4 Устройством предусматривается возможность оперативного вывода ускорения МТЗ ВН при включении выключателя от дискретного входа. Для этого необходимо задать функцию оперативного вывода ускорения при включении МТЗ одному из программируемых входов с помощью уставки «Входы – Вход N – Функ – Выв.уск.МТЗ».

1.2.4.8 Вольтметровая блокировка (либо комбинированный пуск по напряжению)

1.2.4.8.1 Вольтметровая блокировка или комбинированный пуск по напряжению позволяют лучше отстроиться от нагрузочных токов и могут вводиться в действие независимо для каждой ступени МТЗ ВН с помощью уставки «МТЗ-1(2) ВН – ВМ-блокировка – Вкл».

1.2.4.8.2 Есть возможность реализовать для ступеней МТЗ либо комбинированный пуск по напряжению, либо пуск минимального напряжения (вольтметровая блокировка) в зависимости от того, какой дискретный сигнал подается на программируемый вход «ВМ-блокировка», функция которого задается уставкой «Входы – Вход N – Функ – ВМ-блокир.». Дискретный разрешающий сигнал можно получить либо с реле минимального напряжения (реализовав, тем самым, вольтметровую блокировку), либо со схемы, контролирующей как линейные напряжения, так и напряжение обратной последовательности (реализовав, таким образом, комбинированный пуск по напряжению). Схема комбинированного пуска по напряжению приведена на рисунке 7.

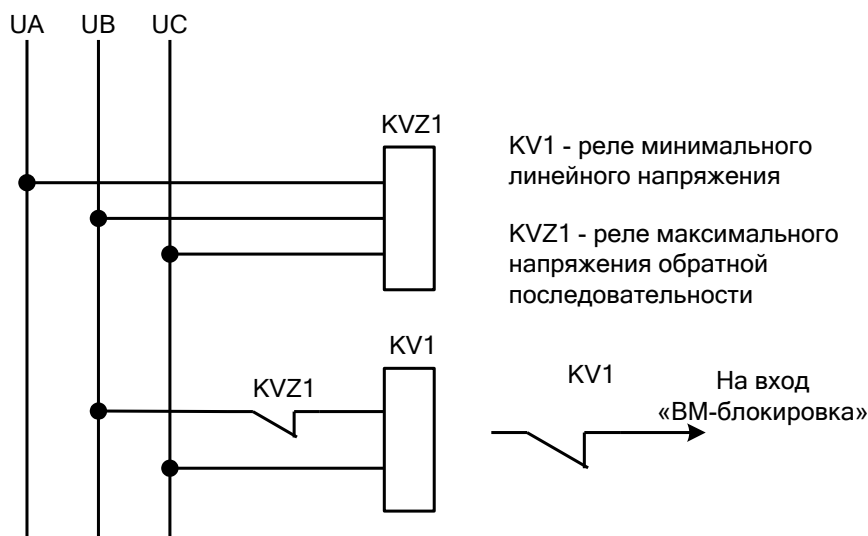


Рисунок 7 – Пусковой орган напряжения для реализации комбинированного пуска по напряжению

1.2.4.8.3 При включенной вольтметровой блокировке для срабатывания защиты необходимо, чтобы на программируемом входе «ВМ-блокировка» был активный сигнал.

1.2.5 Максимальная токовая защита стороны НН трансформатора (МТЗ НН)

1.2.5.1 МТЗ НН имеет одну ступень с независимой времятоковой характеристикой и контролирует три фазных тока низшей стороны силового трансформатора $I_{A\text{ НН}}$, $I_{B\text{ НН}}$, $I_{C\text{ НН}}$.

1.2.5.2 Имеется возможность для рассматриваемой защиты задать время и ток срабатывания. Данные параметры определяются соответствующими уставками в группе «МТЗ НН».

Уставка по току «МТЗ НН – $I/Ином.нн$ » задается как отношение вторичного тока стороны НН силового трансформатора непосредственно подводящегося к устройству к номинальному току входов устройства, к которым подключаются вторичные цепи ТТ стороны НН силового трансформатора. Номинальный ток аналоговых входов устройства 5 А.

1.2.5.3 Предусмотрено действие МТЗ НН с различными выдержками времени на отключение выключателя низшей (с помощью программируемого реле «МТЗ-НН», задав уставку «Реле – Реле N – Точка – Ср.МТЗННнаНН») и высшей стороны силового трансформатора (с помощью общих реле отключения – «Откл. 1», «Откл. 2»).

1.2.5.4 Уставкой «МТЗ НН – Действ.на ВН» возможно запрещение действия МТЗ НН на выключатель стороны ВН трансформатора.

1.2.5.5 Для оперативного вывода МТЗ НН из действия предусматривается программируемый дискретный вход и кнопка «МТЗ НН» на лицевой панели устройств. При выводе МТЗ НН по какой-либо из указанных причин происходит вывод ступени МТЗ НН независимо от её режима работы (например, наличие одного из видов ускорения).

В устройстве предусматривается задание отдельного входа для оперативного вывода отдельно МТЗ НН уставкой «Входы – Вход N – Функ – Вывод МТЗ НН», либо МТЗ ВН и МТЗ НН уставкой «Входы – Вход N – Функ – Вывод МТЗ общ.».

1.2.5.6 Предусматривается возможность блокировки МТЗ НН при выявлении броска тока намагничивания трансформатора. Указанная возможность задается уставкой «МТЗ - НН – Блокир. при БНТ».

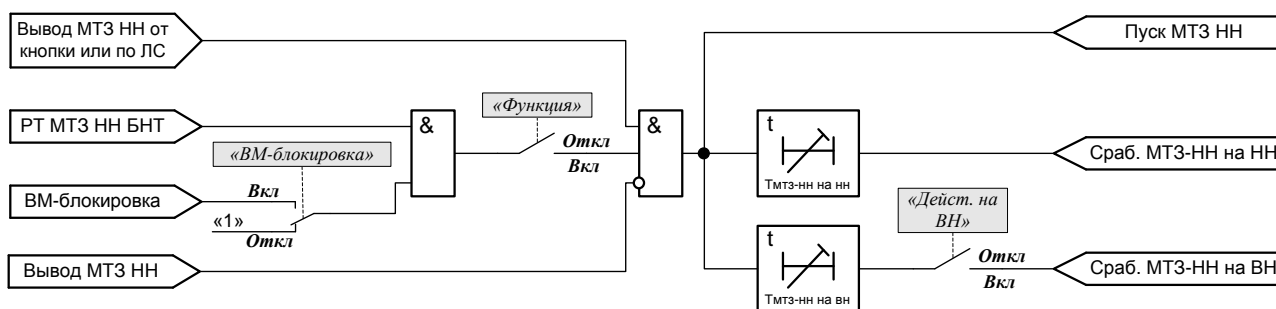


Рисунок 8 – Функционально-логическая схема МТЗ НН

1.2.5.7 Параметры МТЗ НН указаны в таблице 10.

Таблица 10

Наименование параметра	Значение
1 Диапазон уставки по току « $I_{ном.нн}$ »:(по отношению к $I_{ном.нн}$), о.е. (при $I_{ном.нн} = 5A$)	0,40 – 200,00
2 Диапазон уставок по времени, с: действие на программируемое реле («Точка – Ср.МТЗННнаНН») действие на общие реле отключения (Откл.1, Откл.2)	0,10 – 99,99 0,10 – 99,99
3 Дискретность уставок: по току, А по времени, с	0,01 0,01
4 Основная погрешность срабатывания: по току, от уставки, % по времени: выдержка более 1 с, от уставки, % выдержка менее 1 с, мс	±5 ±3 ±25
5 Коэффициент возврата по току	0,95 – 0,92
6 Время срабатывания (при «Т, с – 0,00»), мс, не более	25
7 Время возврата, мс, не более	40

1.2.5.8 Ускорение МТЗ НН

1.2.5.8.1 Ускорение ступени МТЗ НН вводится автоматически на время 3 с при появлении сигнала на дискретном программируемом входе «РПВ НН», функция которого задается уставкой «Входы – Вход 1 – Функ – РПВ НН».

1.2.5.8.2 Выдержка времени ускорения МТЗ НН задается уставкой «Общие – Тускор.нн, с». На повышающих трансформаторах уставка «Общие – Тускор.нн, с» должна обеспечить недействие МТЗ НН при бросках тока намагничивания в случае, если в работу не введена блокировка МТЗ НН при броске тока намагничивания.

Если для ступени МТЗ НН задана уставка по времени менее значения «*Общие – Тускор.нн, с*», то при ускорении МТЗ НН заданная выдержка сохраняется (действует меньшая уставка).

1.2.5.8.3 Сигнал срабатывания ускорения МТЗ НН при включении выключателя также как и основной сигнал срабатывания МТЗ НН объединяются по «ИЛИ» и могут действовать через программируемое реле на отключение выключателя стороны НН. Для этого необходимо задать уставку «*Реле – Реле N – Точка – Ср.МТЗННнаНН*».

1.2.5.9 Вольтметровая блокировка (либо комбинированный пуск по напряжению)

Функционально вольтметровая блокировка МТЗ НН абсолютно аналогична реализации в МТЗ ВН. Причем используется один и тот же программируемый дискретный вход «ВМ-блокировка». Поэтому более подробное описание данной функции можно найти в п. 1.2.4.8.

1.2.6 Газовые защиты трансформатора и РПН

1.2.6.1 В устройстве предусматриваются дискретные входы газовой защиты трансформатора («*Газ. защ. тр-ра*») и газовой защиты РПН («*Газ. защ. РПН*»). Срабатывания ГЗТ и ГЗ РПН по сигналам от указанных дискретных входов происходят без выдержки времени и действуют на реле «*Откл. 1*», «*Откл. 2*» и реле дешунтирования.

При срабатывании указанных защит выдается соответствующее сообщение на индикатор лицевой панели устройства, загорается соответствующий светодиод, а также срабатывает реле «*Сигнал*».

1.2.6.2 Для оперативного перевода ГЗТ на сигнал предусматривается кнопка «*ГЗТ*» на лицевой панели устройства, а также программируемый дискретный вход. Функция оперативного перевода ГЗТ на сигнал программируемого дискретного входа задается уставкой «*Входы – Вход N – Функ – Перевод ГЗТ*». После перевода ГЗТ на сигнал загорается светодиод «*Перевод ГЗТ на сигнал*».

При работе ГЗТ на сигнал, в случае появления активного сигнала на дискретном входе «*Газ. защ. тр-ра*» загорается светодиод «*ГЗТ сигнал*» с появлением надписи «*СигГазЗащТр-ра*» на индикаторе, а также срабатывает сигнализация устройства. Кроме указанного, светодиод «*ГЗТ сигнал*» загорается при появлении сигнала на программируемом дискретном входе, функция которого задается как сигнализация газовой защиты трансформатора («*СигГазЗащТр-ра*»). Указанная сигнализация ГЗТ предназначена для информирования о срабатывании сигнальной ступени ГЗТ с выдачей сообщения о неисправности «*Вход сигн. ГЗ*» на индикаторе устройства.

1.2.6.3 Оперативный вывод ГЗ РПН осуществляется от кнопки «*ГЗ РПН*» на лицевой панели или от программируемого дискретного входа, функция для которого задается уставкой «*Входы – Вход N – Функ – Вывод ГЗ РПН*».

1.2.7 Технологическая защита трансформатора

1.2.7.1 В устройстве предусматривается вход отключения от технологической защиты трансформатора. Внешний сигнал срабатывания технологической защиты трансформатора заводится на один из программируемых дискретных входов, функция которого задается уставкой «*Входы – Вход N – Функ – Технолог.защ*». Срабатывание технологической защиты трансформатора с действием на реле «*Откл. 1*», «*Откл. 2*» и реле дешунтирования происходит без выдержки времени.

При срабатывании указанной защиты выдается соответствующее сообщение на индикатор и срабатывает реле «*Сигнал*».

1.2.7.2 Сигнал срабатывания внешней сигнализации пуска технологической защиты в случае необходимости заводится на один из программируемых дискретных входов, функция

которого задается уставкой «Входы – Вход N – Функ – СигПускаТехЗащ». При появлении сигнала на указанном входе срабатывает реле «Сигнал», загорается светодиод «Внешняя неисправность» и появляется надпись на индикаторе «Пуск техн.защ.».

1.2.8 Резервирование при отказе выключателя

1.2.8.1 Функция УРОВ ВН выполнена на основе индивидуального принципа. Индивидуальный УРОВ ВН подразумевает установку независимого устройства на каждом выключателе стороны ВН.

В случае необходимости, имеется возможность использования данного устройства защиты в централизованной схеме УРОВ ВН.

1.2.8.2 Функция УРОВ ВН вводится в действие с помощью уставки «Функция» в группе «УРОВ».

1.2.8.3 Пуск УРОВ происходит при срабатывании ДЗТ или МТЗ ВН, либо при срабатывании ГЗТ, ГЗ РПН, технологической защиты или отключения по дискретному входу «Вход УРОВ», либо при появлении сигналов на одном из программируемых дискретных входов «Пуск УРОВ», который задается уставкой «Входы – Вход N – Функ – Пуск УРОВ». На данные входы обычно подаются сигналы от других защит присоединения, ДЗШ.

Также возможен пуск УРОВ ВН при срабатывании устройства на отключение по одному из дискретных сигналов «Внешнее отключение». Эта возможность задается уставками «Пуск УРОВ» в группах уставок «Входы – Вход N». Предусматривается возможность задания пуска УРОВ для каждого из программируемых дискретных входов, выполняющих функцию «Внешнее отключение», отдельно.

1.2.8.4 При поступлении сигнала пуска и выполнении всех пусковых условий УРОВ ВН срабатывает с заданной выдержкой времени, определяемой уставкой «Туров, с». При срабатывании УРОВ ВН воздействует на выходное реле формирования команды на отключение смежных выключателей (реле «Сраб. УРОВ»).

1.2.8.5 Для контроля факта отключения выключателя (по исчезновению тока во всех фазах) предусмотрен специальный токовый орган УРОВ ВН, который контролирует величины фазных токов на стороне ВН. Токовый орган УРОВ ВН срабатывает, если хотя бы один из фазных токов превышает порог срабатывания, заданный уставкой «Туров/Ином.вн» в группе «УРОВ».

Срабатывание УРОВ возможно только при сработавшем органе тока.

1.2.8.6 С помощью уставок имеется возможность задания одной из стандартных схем УРОВ: с автоматической проверкой исправности выключателя или с дублированным пуском от защит с использованием сигнала от реле положения РПВ.

1.2.8.7 Для использования СХЕМЫ С АВТОМАТИЧЕСКОЙ ПРОВЕРКОЙ ИСПРАВНОСТИ ВЫКЛЮЧАТЕЛЯ необходимо задать следующие значения уставок: «Контроль РПВ — Откл», «Действ.на себя — Вкл». В этом случае при появлении пуска схемы УРОВ ВН выдается команда на отключение «своего» выключателя. Указанное повторное отключение предотвращает ложное и излишнее действие УРОВ ВН на отключение других элементов благодаря возврату токового органа УРОВ ВН, контролирующего пусковую цепь.

Имеется возможность задать контроль срабатывания токового органа УРОВ ВН при действии на отключение «своего» выключателя. Для этого необходимо задать уставку «Контроль по I — Вкл» в группе «УРОВ».

1.2.8.8 Для использования СХЕМЫ С ДУБЛИРОВАННЫМ ПУСКОМ ОТ ЗАЩИТ необходимо задать следующие значения уставок: «Контроль РПВ — Вкл», «Действ.на себя — Откл».

В этом случае пуск УРОВ ВН идет с дополнительным контролем сигнала РПВ ВН, который заводится на специальный программируемый дискретный вход «РПВ ВН», функция которого задается уставкой «Входы – Вход N – Функ – РПВ ВН». Отсутствие сигнала на указанном входе говорит о том, что он шунтирован контактами выходных реле защит, действующих на отключение выключателя. В этом случае пуск УРОВ ВН разрешен.

1.2.8.9 Для оперативного вывода из действия функции УРОВ ВН предназначены программируемый дискретный вход «Вывод УРОВ», задаваемый уставкой «Входы – Вход N – Функ – Вывод УРОВ», а также кнопка «УРОВ» на лицевой панели устройства.

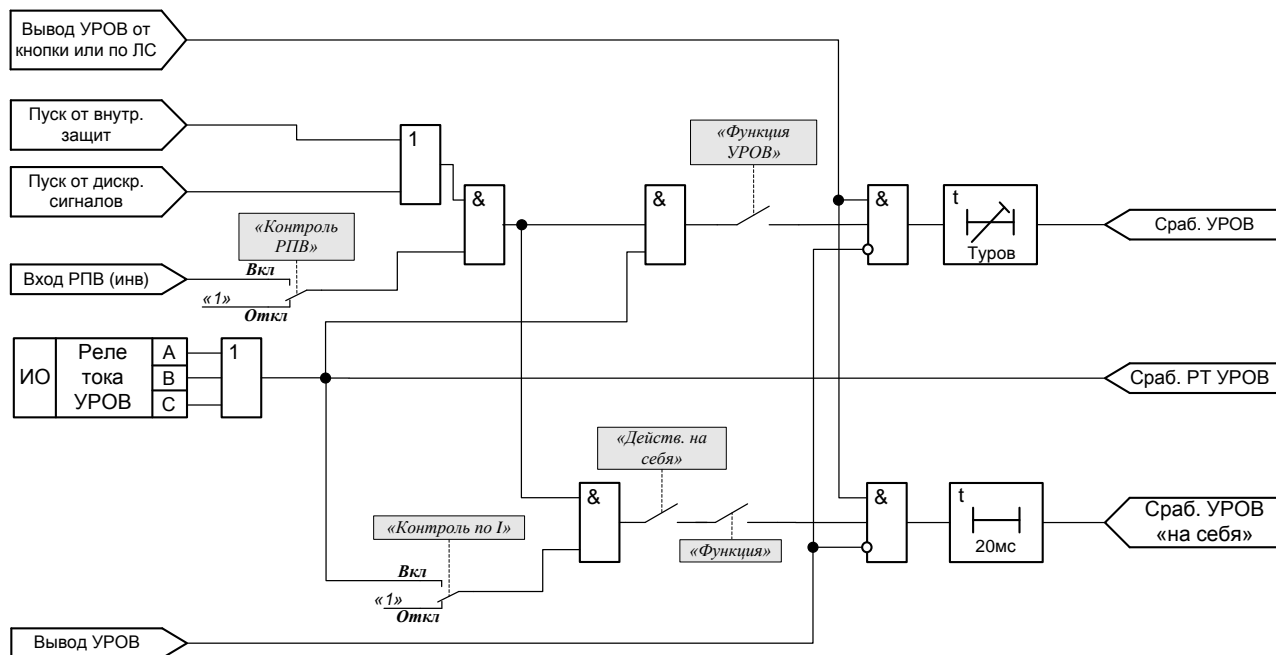


Рисунок 9 – Функционально-логическая схема блока УРОВ

1.2.8.10 Для трансформаторов с высшим напряжением 35 кВ предусматривается упрощенная схема УРОВ ВН, т.е. без внешнего пуска и без дублированного пуска. Переход на упрощенную схему осуществляется заданием следующих уставок в группе уставок «УРОВ»: «Функция – Вкл», «Контроль РПВ – Откл», «Действ.на себя – Откл». Кроме этого исключаются программируемые дискретные входы с функцией «Пуск УРОВ».

1.2.8.11 В устройстве предусматривается входной дискретный сигнал «Вход УРОВ», который обычно поступает от устройств защиты вводов (например «Сириус-2-В»), и вызывает немедленное срабатывание реле «Откл. 1», «Откл. 2» и реле дешунтирования. Ввиду высокой ответственности, для снижения вероятности ложных срабатываний, введен дополнительный контроль по току. Таким образом, отключение вводного выключателя стороны ВН произойдет только при поступлении на вход устройства дискретного сигнала «Вход УРОВ» и наличии тока, превышающего уставку «УРОВ – Iуров/Ином.вн».

Имеется возможность отключить контроль по току заданием соответствующей уставки «УРОВ – Контроль по I – Откл».

На данный вход «Вход УРОВ» необходимо подключать «сухой» контакт, так как он запитывается от развязанного внутреннего источника постоянного тока напряжением 24 В, вырабатываемого устройством.

1.2.8.12 Параметры УРОВ приведены в таблице 11.

Таблица 11

Наименование параметра		Значение
1	Диапазон уставки по току « <i>I_{уров/Ином.вн}</i> »: (по отношению к $I_{НОМ.ВН}$), о.е. (при $I_{НОМ.ВН} = 5 \text{ А}$)	0,20 – 5,00
2	Диапазон уставки по времени « <i>T_{уров}</i> », с	0,10 – 9,00
3	Дискретность уставок: по току, А	0,01
	по времени, с	0,01
4	Основная погрешность срабатывания: по току, от уставки, %	±5
	по времени: выдержка более 1 с, от уставки, %	±3
	выдержка менее 1 с, мс	±25
5	Коэффициент возврата токового органа УРОВ ВН	0,95 – 0,92
6	Время срабатывания токового органа УРОВ ВН, мс, не более	30
7	Время возврата токового органа УРОВ ВН, мс, не более	40

1.2.9 Защита от перегрузки

1.2.9.1 Контролирует три фазы тока в обмотках трансформатора.

1.2.9.2 Для контроля перегрузки двухобмоточного трансформатора достаточно следить за токами в одной из его обмоток. Для удобства пользования можно вводить контроль токов как в обмотке стороны ВН трансформатора, так и в обмотке стороны НН. Уставки по току перегрузки задаются отдельно для высшего и низшего напряжений. Отключение контроля перегрузки производится с помощью уставок «*Перегрузка – Функция ВН*» и «*Перегрузка – Функция НН*».

Если трансформатор имеет расщепленную обмотку НН, то контроль перегрузки должен производиться устройствами защиты вводов, установленными на выключателях стороны НН (например, «Сириус-2-В»).

1.2.9.3 В случае, если в течение времени, задаваемого уставкой «*Перегрузка – Tперегрузки, с*», хотя бы один из токов превышает заданную уставку, то загорается светодиод «*Перегрузка*» и появляется надпись на индикаторе с расшифровкой стороны, на которой произошла перегрузка. Также замыкаются контакты реле «*Сигнал*» и загорается светодиод «*Внешняя неисправность*», что сигнализирует о возникновении внешней неисправности.

1.2.9.4 Светодиод «*Перегрузка*» работает в следящем режиме (гаснет при возврате токового органа).

1.2.9.5 Параметры перегрузки приведены в таблице 12.

Таблица 12

Наименование параметра		Значение
1	Диапазон уставок по току: для уставки « <i>I_{вн/Ином.вн}</i> » (по отношению к $I_{НОМ.ВН}$), о.е. (при $I_{НОМ.ВН} = 5 \text{ А}$) для уставки « <i>I_{нн/Ином.нн}</i> » (по отношению к $I_{НОМ.НН}$), о.е. (при $I_{НОМ.НН} = 5 \text{ А}$)	0,40 – 20,00 0,40 – 20,00
2	Дискретность уставок по току, А	0,01
3	Диапазон уставки по времени « <i>T_{ПЕРЕГРУЗКИ, С}</i> », с	0,10 – 99,99
4	Дискретность уставок по времени, с	0,01
5	Основная погрешность срабатывания: по току, от уставки, %	±5

Продолжение таблицы 12

Наименование параметра		Значение
по времени:		
выдержка более 1 с, от уставки, %		±3
выдержка менее 1 с, мс		±25
6	Коэффициент возврата по току	0,95 – 0,92

1.2.10 Управление обдувом трансформатора

1.2.10.1 Данная функция используется для управления обдувом при установке устройства на трансформаторах с системой охлаждения вида «Д» (с принудительной циркуляцией воздуха и естественной циркуляцией масла), «ДЦ» (с принудительной циркуляцией воздуха и масла с ненаправленным потоком масла) и «НДЦ» (с принудительной циркуляцией воздуха и масла с направленным потоком масла).

Приведенная функция терминала реализована для применения на силовых трансформаторах, где шкаф автоматики управления обдувом неисправен или находится в ремонте.

1.2.10.2 Согласно ГОСТ Р 52719 автоматическое управление системой охлаждения вида «Д» должно обеспечивать:

- включение электродвигателей вентиляторов при достижении температуры верхних слоев масла 55⁰С или при достижении тока, равного 1,05 номинального, - независимо от температуры верхних слоев масла;

- отключение электродвигателей вентиляторов при снижении температуры верхних слоев масла до 50⁰С, если при этом ток нагрузки менее 1,05 номинального.

Автоматическое управление систем охлаждения видов «ДЦ» и «НДЦ» должно обеспечивать работу электродвигателей вентиляторов и электронасосов для системы охлаждения вида «ДЦ» и электродвигателей вентиляторов для системы охлаждения вида «НДЦ» группами:

- первой – в режиме холостого хода или при нагрузке не более 40% номинального тока;

- первой и второй – при нагрузке трансформатора более 40% номинального тока;

- первой, второй и третьей – при нагрузке трансформатора более 75% номинального тока.

Электродвигатели вентиляторов системы охлаждения вида «ДЦ» и «НДЦ» должны работать только при температуре верхних слоев масла в баке более 40⁰С группами в зависимости от нагрузки трансформатора.

1.2.10.3 На основании вышеуказанных требований к выполнению автоматики охлаждения вида «Д», пуск обдува осуществляется по двум критериям – по превышению током заданной уставки или по превышению температуры верхних слоев масла заданного порога. Информация о температуре поступает в терминал в виде дискретных сигналов от датчиков температуры.

В рассматриваемую схему автоматики охлаждения вида «Д» (см. рисунок 10) включены два сигнала от датчиков температуры (ДТ) верхних слоев масла: ДТ срабатывания и ДТ возврата. ДТ срабатывания по сравнению с ДТ возврата имеет более грубую уставку по температуре и вызывает формирование сигнала срабатывания программируемого реле «Обдув Д». Для ввода контроля датчиков температуры необходимо задать уставку «Обдув – Контроль ДТ – Вкл». Сигналы датчиков температуры срабатывания и возврата, заведенные на программируемые входы устройства, задаются как функции «ДТ сраб.» и «ДТ возв.» в группе уставок «Входы – Вход N – Функ» соответственно. Программируемое реле «Обдув Д» задается уставкой «Реле – Реле N – Точка – Обдув Д».

Введение в работу автоматики охлаждения вида «Д» также осуществляется заданием уставок «Обдув – Сист. охладж. – Д», «Обдув – Функция ВН-1 – Вкл» и «Обдув – Функция НН – Вкл». Для контроля срабатывания ДТ дополнительно следует задать уставку «Обдув – Контроль ДТ – Вкл».

Выполнение условия по току или нахождение датчиков температуры в сработанном состоянии в течение времени, задаваемого уставкой «Обдув – Тобдува Д, с», приводит к срабатыванию программируемого реле «Обдув Д» и загоранию светодиода «Обдув» на лицевой панели устройства, работающего в следящем режиме.

При необходимости можно контролировать несколько датчиков температуры, воспользовавшись программируемыми входами устройства (например, если необходим контроль температуры обмотки).

1.2.10.4 Введение в работу автоматики охлаждения вида «ДЦ» или «НДЦ» осуществляется заданием уставки «Обдув – Сист. охладж. – ДЦ НДЦ». Для организации автоматики охлаждения вида «ДЦ» и «НДЦ» в устройстве предусматриваются три ступени обдува. В каждой из ступеней предусматривается возможность контроля срабатывания датчика температуры, которая задается уставкой «Обдув – Контроль ДТ».

По аналогии с системой автоматики вида «Д» реализованы датчики температуры на срабатывание и на возврат. Как правило, гистерезис составляет 5 градусов.

Срабатывание первой ступени происходит при удержании объединенного сигнала срабатывания токового органа, контролирующего ток стороны ВН или НН, и сигнала от ДТ на время, превышающее время срабатывания ступени, задаваемое уставкой «Обдув – Тобдува1, с». Срабатывание второй и третьей ступеней происходит при удержании объединенного сигнала срабатывания токового органа, контролирующего ток стороны ВН, и сигнала от ДТ срабатывания на время, превышающее время срабатывания ступеней, задаваемое уставками «Обдув – Тобдува2, с» и «Обдув – Тобдува3, с» соответственно. Предусматривается задание уставки по току, а также времени срабатывания отдельно для каждой ступени.

Ввод ступеней в работу осуществляется заданием уставок «Обдув – Функция ВН-1 – Вкл» (либо «Обдув – Функция НН – Вкл»), «Обдув – Функция ВН-2 – Вкл» и «Обдув – Функция ВН-3 – Вкл». Ввод контроля температуры верхних слоёв масла осуществляется уставкой «Обдув – Контроль ДТ». Уставка является единой и действует на все ступени обдува.

Сигналы датчиков температуры срабатывания и возврата, заведенные на программируемые входы устройства, задаются как функции «ДТ сраб.» и «ДТ возвр.» в группе уставок «Входы – Вход N – Функ» соответственно.

При срабатывании каждой ступени имеется возможность воздействовать на отдельное программируемое реле. Для этого необходимо задать соответствующими уставками в группе уставок «Реле – Реле N – Точка» функции трех программируемых реле «Обдув 1», «Обдув 2» и «Обдув 3».

1.2.10.5 Контроль тока осуществляется в трех фазах двух сторон трансформатора (ВН и НН) при использовании системы охлаждения трансформатора вида «Д» и в трех фазах стороны ВН при применении системы охлаждения трансформаторов вида «ДЦ» и «НДЦ».

1.2.10.6 Параметры обдува приведены в таблице 13.

Таблица 13

	Наименование параметра	Значение
1	Диапазон уставок по току: для уставки « $I_{вн-1}/I_{ном.вн}$ » (по отношению к $I_{ном.вн}$), о.е. (при $I_{ном.сн} = 5$ А)	0,40 – 20,00
	для уставки « $I_{нн}/I_{ном.нн}$ » (по отношению к $I_{ном.нн}$), о.е. (при $I_{ном.нн} = 5$ А)	0,40 – 20,00
	для уставки « $I_{вн-2}/I_{ном.вн}$ » (по отношению к $I_{ном.вн}$), о.е. (при $I_{ном.вн} = 5$ А)	0,40 – 20,00

Продолжение таблицы 13

	Наименование параметра	Значение
	для уставки « <i>Вн-3/Ином.вн</i> » (по отношению к $I_{НОМ.ВН}$), о.е. (при $I_{НОМ.ВН} = 5$ А)	0,40 – 20,00
2	Дискретность уставок по току, А	0,01
3	Диапазон уставок по времени: для уставки « <i>Тобдува Д, с</i> », с для уставки « <i>Тобдува1, с</i> », с для уставки « <i>Тобдува2, с</i> », с для уставки « <i>Тобдува3, с</i> », с	0,10 – 99,99 0,10 – 99,99 0,10 – 99,99 0,10 – 99,99
4	Дискретность уставок по времени, с	0,01
5	Основная погрешность срабатывания: по току, от уставки, % по времени: выдержка более 1 с, от уставки, % выдержка менее 1 с, мс	±5 ±3 ±25
6	Коэффициент возврата по току, не менее	0,95 – 0,92

1.2.10.7 На рисунке 10 изображена функционально логическая схема обдува.

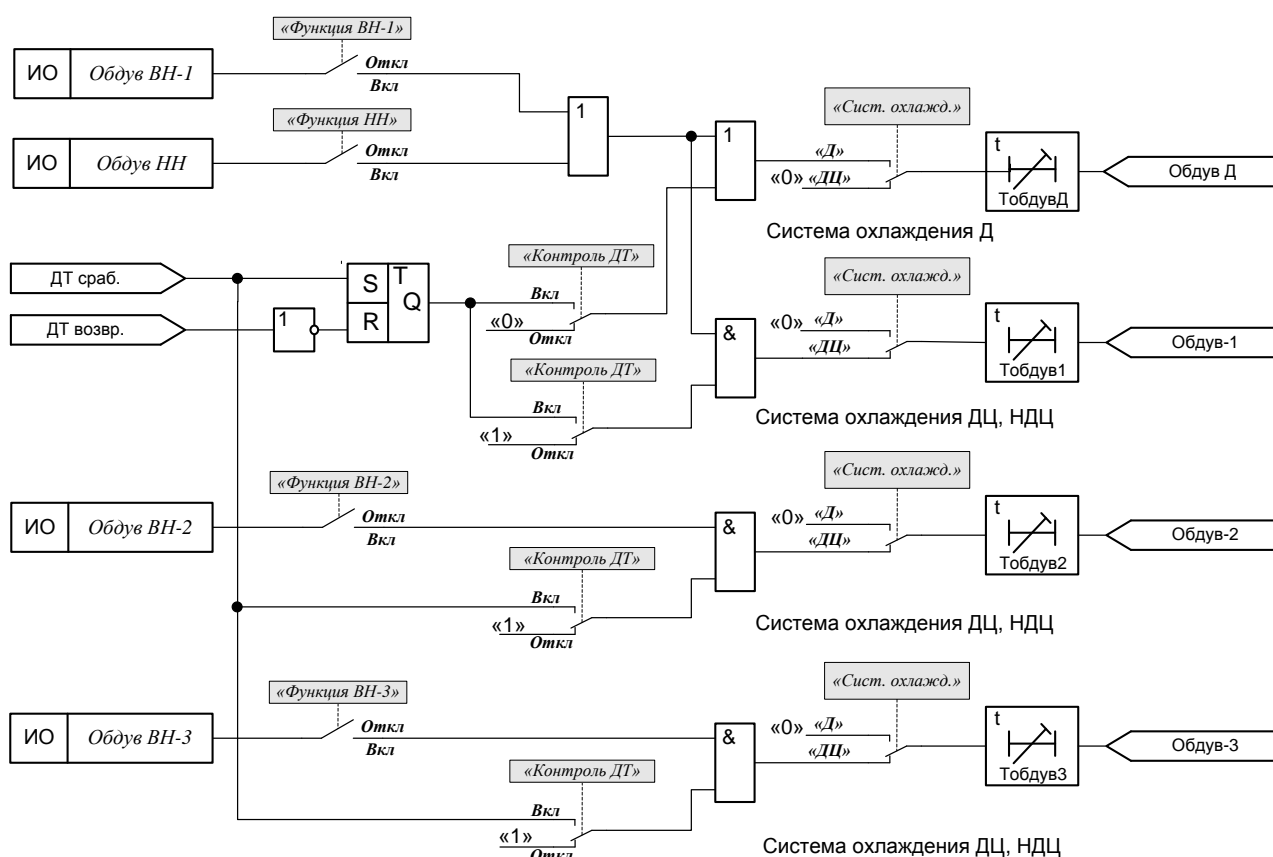


Рисунок 10 – Функционально-логическая схема блока автоматики управления системы охлаждения силового трансформатора вида «Д», «ДЦ» и «НДЦ»

1.2.11 Блокировка РПН

1.2.11.1 Контролируются три фазных тока высшей стороны трансформатора.

1.2.11.2 В случае, если в течение 10 секунд хотя бы один из токов стороны ВН превышает заданную уставку «Блокировка РПН – $I_{ном.вн}$ », то формируется сигнал срабатывания блокировки РПН на программируемое реле «Блокировка РПН» и появляется надпись на индикаторе «Блокировка РПН». Также замыкаются контакты реле «Сигнал» и загорается светодиод «Внешняя неисправность», что сигнализирует о возникновении внешней неисправности.

Вывод блокировки РПН из работы осуществляется заданием уставки «Блокировка РПН – Функция – Откл».

Для задания функции «Блокировка РПН» программируемого реле необходимо выставить уставку «Реле – Реле N – Точка – Блок. РПН».

1.2.11.3 Параметры функции блокировки РПН приведены в таблице 14.

Таблица 14

Наименование параметра		Значение
1	Диапазон уставки по току « $I_{ном.вн}$ »: (по отношению к $I_{ном.вн}$), о.е. (при $I_{ном.вн} = 5$ А)	0,40 – 20,00
2	Дискретность уставок по току, А	0,01
3	Основная погрешность срабатывания: по току, от уставки, % по времени: выдержка более 1 с, от уставки, % выдержка менее 1 с, мс	± 5 ± 3 ± 25
4	Коэффициент возврата по току	0,95 – 0,92

1.2.12 Входы с программируемой функцией

1.2.12.1 Для увеличения возможностей устройства в нем имеются пятнадцать дополнительных дискретных входов «Вход 1»...«Вход 15», каждому из которых присваивается функция, задаваемая уставкой «Входы – Вход N – Функ». Список возможных функций программируемых входов приведен в Приложении Б.

Свойства каждого входа задаются отдельно с помощью уставок в соответствующих группах уставок «Входы – Вход N».

Входы «Вход 14» и «Вход 15», также как и «Вход УРОВ», запитываются от внутреннего гальванически развязанного источника питания устройства постоянным напряжением 24 В. Это позволяет использовать их для приема сигналов даже при значительном снижении напряжения оперативного тока. Рекомендуется использовать эти входы для приема сигналов, которые формируются во время КЗ (дуговая защита, УРОВ и т.п.).

1.2.12.2 Для каждого входа может быть задан активный уровень («1» – активный уровень при наличии напряжения на входе, «0» – активный уровень при отсутствии напряжения на входе).

1.2.12.3 Имеется возможность ввести для каждого входа задержку на срабатывание и возврат с помощью уставок «Тсраб, с» и «Твозвр, с» соответственно. Значения уставки «Тсраб, с» лежат в диапазоне от 0,02 до 99,99 с. Диапазон уставки «Твозвр, с» от 0,00 до 99,99 с.

1.2.12.4 При выбранной функции входа – «Внешнее отключение» предусматривается возможность с помощью дополнительных уставок задать контроль входного сигнала по току стороны ВН или НН, выдачу сигнала пуска УРОВ при отключении по заданному дискретному входу, а также название входа.

Контроль по току используется для увеличения надежности и отстройки от ложных срабатываний. Введение в работу контроля по току каждой стороны задается соответствующими уставками «Контроль $I_{вн}$ » и «Контроль $I_{нн}$ » в группах уставок «Входы – Вход N» и вводится отдельно для каждого входа с функцией «Внешнее отключение».

Для контроля тока в фазах сторон используются соответствующие токовые органы. Токовый орган срабатывает, если хотя бы один из фазных токов стороны ВН (стороны НН) превышает порог срабатывания, задаваемый уставкой « $I_{вн}/I_{ном.вн}$ » (« $I_{нн}/I_{ном.нн}$ ») в группе «Входы – Общие».

Таким образом, для отключения выключателей сторон ВН и НН необходимо наличие сигнала внешнего отключения, а также срабатывание соответствующего токового органа, для которого введена уставка «контроля по току». Срабатывания токовых органов сторон ВН и НН объединены по условию «ИЛИ».

В случае задания режима стороны ВН или НН «с контролем по току» при отсутствии тока соответствующей стороны приход сигнала на вход с функцией «Внешнее отключение» через 1 с вызовет сигнализацию неисправности цепей внешнего отключения с соответствующей индикацией на экране дисплея. При этом действие сигнала на отключение блокируется, то есть даже в случае появления тока в фазах, отключения не будет. Блокировка снимается при исчезновении сигнала на указанном входе. Работа всех входов выполнена абсолютно независимо друг от друга.

Функционально-логическая схема внешнего отключения приведена на рисунке 11.

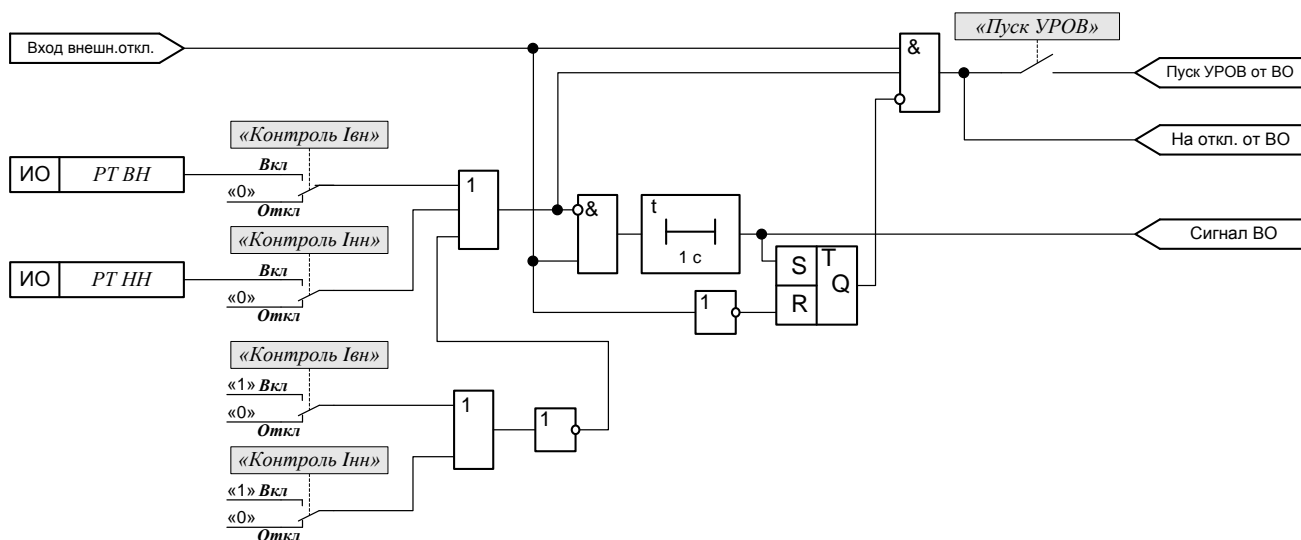


Рисунок 11 – Функционально-логическая схема внешнего отключения

Формирование сигнала пуска УРОВ при отключении по заданному дискретному входу производится при заданной уставке «Входы – Вход N – Пуск УРОВ – Вкл». Указанная возможность задается отдельно для каждого из используемых программируемых входов с функцией «Внешнее отключение».

1.2.12.5 Параметры токовых органов приведены в таблице 15.

Таблица 15

	Наименование параметра	Значение
1	<p>Диапазон изменения уставок по току:</p> <p>«$I_{вн}/I_{ном.вн}$» (по отношению к $I_{ном.вн}$), о.е. (при $I_{ном.вн} = 5A$)</p> <p>«$I_{нн}/I_{ном.нн}$» (по отношению к $I_{ном.нн}$), о.е. (при $I_{ном.нн} = 5A$)</p>	<p>0,20 – 200,0</p> <p>0,20 – 200,0</p>
2	<p>Диапазон уставок по времени:</p> <p>«Тсраб, с»</p> <p>«Твозвр, с»</p>	<p>0,02 – 99,99</p> <p>0,00 – 99,99</p>

Продолжение таблицы 15

	Наименование параметра	Значение
3	Дискретность уставок: по току, А по времени, с	0,01 0,01
4	Основная погрешность срабатывания: по току, от уставки, % по времени: выдержка более 1 с, от уставки, % выдержка менее 1 с, мс	±5 ±3 ±25
5	Коэффициент возврата по току	0,95 – 0,92
6	Время срабатывания ИО, мс, не более	35

1.2.12.6 Дополнительно можно запрограммировать название каждого входа внешнего отключения и внешнего сигнала, выводимое на ЖК индикатор при отключении или сигнализации соответственно. Имя можно задать по линии связи, либо с помощью кнопок управления устройством. Используются следующие символы: «АБВГДЕЖЗИЙКЛМНОПРСТУФХЦЧШЩЬЫЪЭЮЯабвгдежзийклмнопрстуфхцчшщьюяUIN0123456789-/.<> ». Выбор производится последовательным перебором символов. Последний символ в списке – «пробел». Максимальная длина имени 14 символов.

1.2.12.7 Каждый вход может действовать на блокировку любой из имеющихся в устройстве защит.

Если для входа задан активный уровень «1», то наличие сигнала на входе блокирует работу защиты, отсутствие – разрешает.

Если для входа задан активный уровень «0», то наличие сигнала на входе разрешает работу защиты, отсутствие – блокирует.

При вводе устройства в работу необходимо внимательно относиться к заданию функции входов, поскольку «забытые» и не подключенные блокирующие входы с активным нулевым уровнем выводят защиту из работы.

При использовании блокирующих входов рекомендуется подключать один из программируемых светодиодов к точкам «Вывод ХХХХХ» для индикации наличия блокирующего сигнала.

При действии нескольких сигналов на блокировку одной и той же защиты используется элемент «ИЛИ», то есть при наличии хотя бы одного блокирующего сигнала защита не срабатывает.

1.2.13 Программируемые реле

1.2.13.1 Для увеличения универсальности устройства в нем предусмотрены специальные программируемые потребителем реле («Реле 1», «Реле 2»,..., «Реле 5»), которые имеют возможность программно подключаться к одной из большого количества внутренних точек функциональной логической схемы устройства. При этом можно как получить новые релейные выходы, так и просто размножить количество выходных контактов уже имеющихся реле.

1.2.13.2 Выбор точки подключения к функциональной логической схеме программируемого реле производится с помощью уставки «Точка» в соответствующей группе уставок («Реле – Реле 1», «Реле – Реле 2», и т.д.). Список программируемых точек, предусмотренных устройством, приведен в Приложении В.

В устройстве предусматривается программируемая точка «Управл.ЛС», позволяющая управлять программируемыми реле, подключенными к указанной точке, в отдельности. Для управления выбранным программируемым реле по ЛС необходимо задать уставку: «Реле N – Точка – Управл.ЛС».

1.2.13.3 С помощью уставки «Режим» в соответствующей группе уставок («Реле – Реле 1», «Реле – Реле 2», и т.д.) можно задать режим работы этих реле:

- в следящем режиме («Без фиксации»);
- с памятью (блинкер, «С фиксацией»), до сброса сигнализации устройства;
- в импульсном режиме («Импульсный»), время импульса равно 1 с.

1.2.13.4 Имеется возможность ввести задержку на срабатывание и возврат реле с помощью уставок «Тсраб, с» и «Твозвр, с» соответственно. Значения уставок лежат в диапазоне от 0 до 99,99 с.

1.2.13.5 Функциональная логическая схема программируемого реле приведена на рисунке 12.

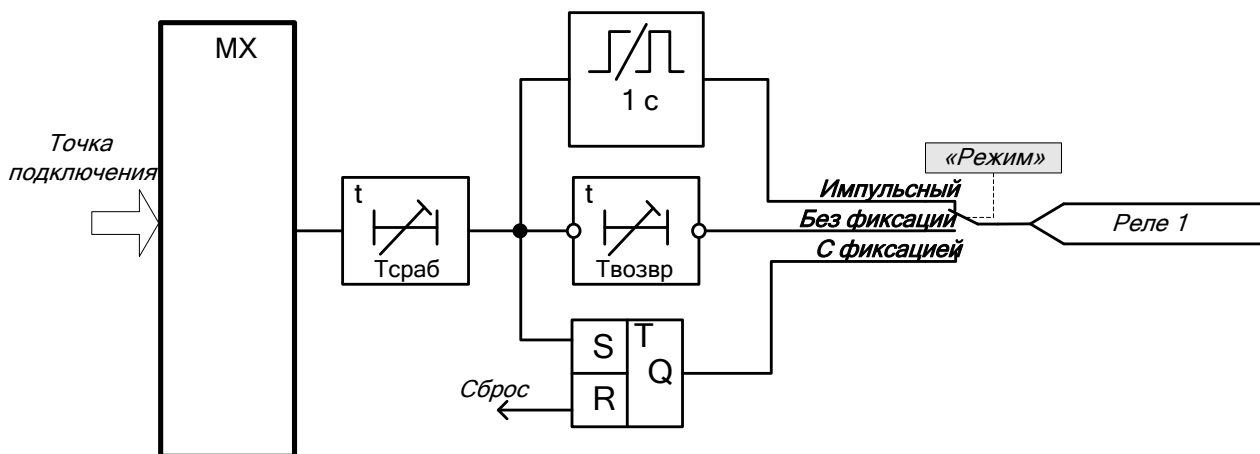


Рисунок 12 – Фрагмент функциональной логической схемы программируемого реле

1.2.14 Программируемые светодиоды

Для увеличения универсальности устройства на его лицевой панели имеются программируемые светодиоды, обозначенные «Сигнал 1», «Сигнал 2», «Сигнал 3» и «Сигнал 4».

Подключение данных светодиодов к одной из точек функциональной логической схемы устройства производится аналогично способу, применяемому для программируемых реле (подробнее см. п. 1.2.13).

Имеется возможность ввести задержку на срабатывание светодиода с помощью уставки «Светодиоды – Сигнал N – Тсраб, с». Значения уставки лежат в диапазоне от 0 до 99,99 с.

Имеется возможность задать режим работы светодиодов – в следящем режиме или с памятью (блинкер), до сброса сигнализации устройства. Дополнительно можно задать наличие мигания светодиода.

1.2.15 Аварийный осциллограф

1.2.15.1 Аварийный осциллограф позволяет записывать во внутреннюю память устройства осциллограммы всех измеряемых токов, дифференциальных и тормозных токов по каждой фазе, а также состояние дискретных входов и выходов. Пуск осциллографа гибко настраивается и может происходить как при срабатывании устройства, так и по дополнительным условиям.

1.2.15.2 Реализовано динамическое выделение памяти, то есть количество осциллограмм, помещающихся в памяти, зависит от длительности записей.

Общая длительность сохраняемых в памяти осциллограмм составляет порядка 39 с.

Период квантования сигналов осциллографа – 1 мс (20 точек на период промышленной частоты).

Каждая осциллограмма имеет привязку к внутреннему времени устройства с точностью до 1 мс.

1.2.15.3 Считывание осциллограмм осуществляется с компьютера по линии связи.

1.2.15.4 С помощью параметров в разделе меню «*Настройки — Осциллограф*» можно гибко настроить условия пуска осциллографа, а также длительность записи.

1.2.15.5 Возможны следующие условия пуска осциллографа:

— аварийное отключение (задается уставкой «*Авар. откл.*»). Срабатывание внутренних (например, ДЗТ-1, МТЗ-1 ВН и т.д.) или внешних (по дискретным отключающим входам) защит с действием устройства на отключение выключателя;

— программируемый пуск 1 (задается уставкой «*Точка 1*»). Потребитель задает точку на функциональной логической схеме, по сигналу от которой производится пуск;

...

— программируемый пуск 5 (задается уставкой «*Точка 5*»).

Условия пуска объединяются по «ИЛИ», то есть появление хотя бы одного из условий вызывает пуск записи осциллограммы.

1.2.15.6 При программируемом пуске осциллографа задание точки подключения к функциональной логической схеме устройства выполняется аналогично выбору точки для программируемых реле и светодиодов (подробнее см. п. 1.2.13). Дополнительно необходимо задать режим программируемого пуска: *прямо-следающий, инверсно-следающий, прямо-фиксированный, инверсно-фиксированный*.

«Прямо» означает, что активным сигналом является «1», соответственно пуск происходит при переходе логического сигнала с нуля в единицу. «Инверсный» – активный сигнал «0».

«Следающий» режим означает, что запись производится, пока присутствует сигнал (то есть пуск идет «по уровню»). «Фиксированный» – осциллограмма записывается только заданное время не зависимо от длительности присутствия сигнала (пуск идет «по фронту»). Время записи в фиксированном режиме определяется параметром «*Тпрограм, с*».

1.2.15.7 Каждая осциллограмма включает в себя доаварийный, аварийный и послеаварийный режимы.

Максимальная длительность одной осциллограммы ограничена и регулируется уставкой «*Тмакс.осц., с*». Суммарное время включает в себя аварийный, до- и послеаварийные режимы и в сумме никогда не может превышать заданную максимальную длительность. Это сделано для защиты от затирания всей памяти одной длинной осциллограммой в случае «зависания» одного из пусковых условий.

1.2.15.8 Длительность доаварийной и послеаварийной записей задается уставками «*Тдоаварийн, с*» и «*Тпослеавар, с*» соответственно.

1.2.15.9 Длительность записи аварийного режима зависит от причины пуска осциллографа. Если возникают сразу несколько условий пуска, то осциллограмма пишется до исчезновения всех условий, либо до заполнения максимальной длительности осциллограммы.

а) ПРОГРАММИРУЕМЫЙ ПУСК (по сигналу в заданной точке функциональной логической схемы)

В следающем режиме работы пуска («*Прямо-След.*», «*Инвер-След.*») осциллограмма будет складываться: доаварийный режим («*Тдоаварийн, с*») + время присутствия сигнала в выбранной точке + послеаварийный режим («*Тпослеавар, с*»).

В фиксированном режиме пуска осциллограмма будет складываться: доаварийный режим + время записи при программируемом пуске («*Тпрограм, с*») + послеаварийный режим.

б) СРАБАТЫВАНИЕ ОДНОЙ ИЗ ВНУТРЕННИХ ЗАЩИТ УСТРОЙСТВА

Присутствуют доаварийный и послеаварийный режимы. Запись аварийного режима производится от момента пуска одной из ступеней защит до момента возврата, при условии,

что в этом интервале происходит срабатывание защиты. В случае если за пуском защиты последовал возврат ступеней без срабатывания, то осциллограмма не сохраняется.

В случае если после пуска ступеней защит срабатывание не происходит в течение времени превышающего максимальное время, отведенное под одну осциллограмму, то запись продолжается по кольцевому принципу (начало осциллограммы затирается новой информацией) до возврата защиты. Таким образом, если последует срабатывание защиты, то сохранена будет последняя часть осциллограммы (длительностью «*T_{макс.осц., с}*»).

в) ОТКЛЮЧЕНИЕ ПО ДИСКРЕТНОМУ ОТКЛЮЧАЮЩЕМУ ВХОДУ

Пуск происходит «по фронту» и время записи аварийного режима определяется независимой уставкой «*T_{дискрет, с}*». Таким образом, в осциллограмму входят: доаварийный режим + время *T_{дискрет}* + послеаварийный режим.

Данный случай аналогичен записи от программируемого пуска с режимом «*Прямозафиксированный*».

1.2.15.10 Действия осциллографа при заполнении всей памяти, отведенной под осциллограммы, определяются уставкой «*Реж.записи*», которая может принимать два значения:

— «*Перезапись*» – новая осциллограмма затирает самые старые (стирается целое число старых осциллограмм, суммарная длительность которых достаточна для записи новой осциллограммы);

— «*Останов*» – остановка записи до тех пор, пока память не будет освобождена непосредственно с лицевой панели устройства.

1.2.15.11 Имеется возможность непосредственно с индикатора устройства контролировать число записанных осциллограмм, а также объем свободной памяти. Эта информация отображается в меню «*Контроль — Осциллограф*».

Здесь же можно произвести очистку памяти осциллограмм (с вводом пароля). По команде стираются все осциллограммы, хранящиеся в памяти.

1.2.15.12 Параметры осциллографа приведены в таблице 16.

Таблица 16

	Наименование параметра	Значение
1	Диапазон уставок по времени, с для « <i>T_{макс.осц., с}</i> » для « <i>T_{доаварийн, с}</i> » для « <i>T_{послеавар, с}</i> » для « <i>T_{дискрет, с}</i> » для « <i>T_{програм, с}</i> »	1,00 – 20,00 0,04 – 1,00 0,04 – 10,00 0,10 – 10,00 0,10 – 10,00
2	Дискретность уставок по времени, с	0,01
3	Период квантования сигналов осциллографа, мс	1
4	Общая длительность сохраняемых в памяти осциллограмм, с	39

1.2.16 Регистратор событий

1.2.16.1 Для регистрации в памяти устройства фактов обнаружения неисправностей с привязкой к астрономическому времени в устройстве реализован архив событий. При этом любой пуск защиты, приход дискретного сигнала, обнаружение внутренней неисправности регистрируется в памяти событий с присвоением даты и времени момента обнаружения.

1.2.16.2 Список сигналов, контролируемых регистратором событий, приведен в Приложении Г.

1.2.16.3 Считывание информации регистратора событий осуществляется с помощью компьютера по каналу связи.

1.2.16.4 Память регистратора построена по кольцевому принципу, то есть после ее заполнения новая информация затирает самую старую. Емкость памяти регистратора составляет до 1000 событий.

1.2.17 Отображение внешних неисправностей

Устройство выявляет и индицирует большое количество неисправностей внешнего оборудования. При обнаружении таких неисправностей срабатывает реле сигнализации «Сигнал» и включается светодиод «Внешняя неисправность» на передней панели устройства.

Также информация о присутствующих неисправностях внешнего оборудования отображается на индикаторе устройства (подробнее см. п. 2.3.2.6).

Список выявляемых неисправностей и соответствующие им сообщения на индикаторе приведены в Приложении Д.

1.2.18 Линии связи

1.2.18.1 Устройство оснащено тремя интерфейсами линии связи с компьютером – USB на передней панели устройства, RS485 – на задней и третий (опциональный) интерфейс – RS485 или Ethernet.

1.2.18.2 Разъем USB на передней панели предназначен, в основном, для проведения пуско-наладочных работ и позволяет соединиться с компьютером по принципу «точка – точка». Для соединения с компьютером используется стандартный кабель типа «А–В». Гальванической развязки от схемы устройства данный интерфейс не имеет.

1.2.18.3 Интерфейс RS485 на задней панели прибора предназначен для постоянного подключения устройства в локальную сеть связи для решения задач АСУ. На этом интерфейсе реализуется многоточечное подключение, то есть к одному компьютеру можно одновременно подключать несколько устройств с аналогичным каналом параллельно (шинная архитектура). Этот интерфейс всегда имеет полную гальваническую развязку от схемы устройства.

1.2.18.4 Наличие и тип третьего интерфейса зависит от исполнения.

1.2.18.5 Устройство поддерживает протокол связи Modbus RTU или Modbus TCP, в зависимости от исполнения линии связи.

1.2.18.6 При задании типа протокола Modbus уставками необходимо дополнительно ввести параметры этого протокола, позволяющие настроить устройство на работу с различными вариантами передачи данных. Этими параметрами являются адрес устройства в локальной сети, скорость передачи данных, наличие и вид проверки данных на четность, а также количество стоповых бит.

1.2.18.7 Все интерфейсы связи позволяют выполнять все доступные операции, могут работать одновременно, в том числе на разных скоростях передачи.

1.2.18.8 Линию связи с интерфейсом RS485 рекомендуется согласовывать на концах, подключая встроенные согласующие резисторы на крайних устройствах. Подключение осуществляется с помощью замыкания контактов 3 и 4 клеммников (X3.2:3, X3.2:4).

1.2.18.9 Монтаж линии связи с интерфейсом RS485 рекомендуется производить с помощью витой экранированной пары, соблюдая полярность подключения проводов.

1.2.18.10 Монтаж линии связи с интерфейсом Ethernet по «витой паре» производится с помощью стандартных кабелей типа UTP или FTP с разъемами RJ45.

1.2.19 Поддержка системы точного единого времени

1.2.19.1 Все события регистрируемые в устройстве идут с меткой времени с точностью до 1 мс.

1.2.19.2 Астрономическое время (год, месяц, день, час и т.д.) на устройствах защит подстанции можно задать через один из каналов связи с помощью широковещательной команды задания времени. Но в большинстве случаев специфика каналов связи и используемых протоколов не позволяет выдержать точность синхронизации до 1 мс.

1.2.19.3 В устройстве предусмотрены меры для включения в систему точного единого времени. Это позволяет обеспечить синхронизацию устройств на защищаемом объекте с точностью до 1 мс.

Для этого к синхронизируемым устройствам подводится специальный канал, по которому передается синхроимпульс от системы точного времени.

1.2.19.4 Для приема сигнала синхроимпульса может использоваться один из двух входов устройства:

— вход интерфейса RS485 (X3:2). В этом режиме (задается соответствующей программной настройкой, см. п. 1.2.19.6) порт используется как дискретный вход (то есть реагирует на импульс с минимальной длительностью активного сигнала не менее 15 мс) и не может использоваться для организации стандартного канала связи;

— специализированный дискретный вход «Синхроимпульс» (X3:1). Данный вход выполнен на номинальные значения постоянного напряжения 24 В. Длительность входного импульса не менее 15 мс.

1.2.19.5 Приход импульса по каналу синхронизации приводит к автоматической «подстройке» внутреннего времени устройства.

1.2.19.6 Параметры синхронизации по времени задаются в меню «Настройки — Синхр. по времени».

С помощью уставки «Импульс» имеется возможность задать частоту прихода сигнала синхронизации: один раз в секунду, в минуту, в час.

С помощью уставки «Порт» можно задать одно из значений:

— «Откл» – синхронизация не используется (в этом случае интерфейс RS485 можно использовать для организации стандартного канала связи);

— «RS485» – канал синхронизации выполняется с помощью интерфейса RS485 (X3:2);

— «Оптрон» – канал синхронизации выполняется с помощью оптронного входа «Синхроимпульс» (X3:1).

1.2.19.7 В случае, если уставкой задана синхронизация по времени («Порт — RS485/Оптрон»), а синхроимпульс не приходит в течение двух интервалов ожидания импульса (значение уставки «Импульс» умноженное на два), то на индикаторе устройства появляется сообщение «Синхр. по времени». При этом срабатывание реле «Сигнал» и светодиода «Внешняя неисправность» не происходит, т.к. ошибка не критическая и позволяет долгое время выполнять функции без потери качества.

Предусмотрена точка «Синхр. по врем.» (см. таблицу в Приложении В), при подключении к которой программируемые реле или светодиоды срабатывают при возникновении ошибки синхронизации по времени.

1.3 Состав изделия

1.3.1 В устройство входят следующие основные узлы:

- совмещенный модуль контроллера МК и портов линии связи;
- модуль клавиатуры и индикации;
- модуль токовой подпитки и дешунтирования;
- модуль питания и оптронных входов для подключения «сухих» контактов;
- модуль оптронных входов;
- модуль выходных реле;
- два модуля входных развязывающих трансформаторов.

1.3.2 Конструкция изделия

1.3.2.1 Конструктивно устройство выполнено в виде моноблока, содержащего функциональные модули, на передней панели которого расположены органы индикации и управ-

ления устройства, на задней – разъемы и/или клеммные соединители для подключения внешних цепей. Структурная схема устройства изображена на рисунке 13.

1.3.2.2 В блоке расположены модули, в состав которых входят печатная плата и другие необходимые элементы. Модули объединены между собой с помощью печатной кросс-платы. Внешние сигналы всех модулей (кроме модуля управления) выведены на заднюю панель блока и подключены к клеммам. Клеммы выполнены разъемными (целой группой), что позволяет при необходимости оперативно заменить устройство, не нарушая монтаж подводных проводов.

1.3.2.3 Непосредственно на передней панели устройства установлены:

- жидкокристаллический индикатор, содержащий четыре строки по 20 знакомест, с управляемой подсветкой и регулируемой контрастностью;
- кнопки клавиатуры управления (шесть кнопок управления диалогом «человек-машина», кнопки оперативного управления и кнопка сброса сигнализации);
- светодиоды сигнализации (с фиксированным назначением и программируемые пользователем);
- вход USB (применяется для непосредственного подключения к компьютеру).

1.3.3 Модули входных трансформаторов тока

1.3.3.1 Модули трансформаторов тока содержат по три одинаковых промежуточных трансформатора тока по каждой фазе.

1.3.3.2 Промежуточные трансформаторы обеспечивают гальваническую развязку и предварительное масштабирование входных сигналов. Первичные обмотки трансформаторов обеспечивают заданную термическую стойкость при кратковременных перегрузках по входным сигналам.

1.3.4 Совмещенный модуль контроллера и портов линии связи

1.3.4.1 Модуль включает совмещенные платы контроллера и портов линии связи.

Плата микропроцессорного контроллера, кроме собственно 32-разрядного микропроцессора, содержит 4 Мбайт ПЗУ, 16 Мбайт сохраняемого ОЗУ, сторожевой таймер, часы-календарь, схему резервного питания памяти и календаря, энергонезависимую память уставок, интерфейс шины расширения и 14-разрядный 8-канальный АЦП. Главный процессор обслуживает три последовательных канала связи – USB, RS485 и третий интерфейс в зависимости от исполнения. Там же расположен вход синхронизации времени.

1.3.4.2 Плата микропроцессорного контроллера выполняет следующие функции:

- прием сигналов от трансформаторов тока;
- аналого-цифровое преобразование входных аналоговых сигналов;
- фильтрация аналоговых сигналов, подавление аperiodической и высокочастотных составляющих, начиная со второй гармоники;
- расчет действующих значений первой и второй гармонической составляющей входных сигналов;
- сравнение рассчитанных значений токов с уставками;
- постоянный опрос всех дискретных сигналов;
- обслуживание логической схемы устройства;
- выдача сигналов на соответствующие реле;
- индикация состояния устройства на светодиодах;
- опрос управляющих кнопок;
- обслуживание каналов связи;
- вывод информации на дисплей;
- постоянная самодиагностика модулей.

1.3.4.3 Модуль содержит один или два независимых интерфейса RS-485, предназначенных для удаленного доступа к устройству. Требуемое исполнение устройства оговаривается при заказе.

1.3.4.4 Модуль содержит специальный дискретный вход на номинальное напряжение 24 В, предназначенный для подачи на него синхроимпульса от системы единого времени.

1.3.5 Модули оптронных входов

1.3.5.1 Модули оптронных входов обеспечивают:

– гальваническую развязку входных дискретных сигналов от электронной схемы устройства;

– высокую помехоустойчивость функционирования за счет высокого порога срабатывания оптоэлектронного преобразователя не ниже 0,7 от $U_{НОМ}$.

1.3.5.2 Устройство комплектуется модулем входных дискретных сигналов на напряжение 220 В постоянного/переменного/выпрямленного тока.

1.3.6 Модуль выходных реле

1.3.6.1 Выходные реле, примененные в устройстве, обеспечивают гальваническую развязку электронной схемы устройства с коммутируемыми цепями и обладают высокой коммутирующей способностью. Каждое реле имеет две пары перекидных контактов, но не все они выведены на выходные клеммы. В схеме предусмотрена блокировка от случайных срабатываний выходных реле при сбоях процессора.

1.3.6.2 Выходное реле отключения выключателя продублировано двумя независимыми цепями (выход регистра – транзисторный ключ – силовое реле) для повышения надежности срабатывания при отключении аварии. Контактные НР группы выходных реле «Откл. 1», «Откл. 2» рекомендуется включать параллельно.

1.3.6.3 Напряжение питания управляющих обмоток выходных реле составляет 24 В постоянного тока.

1.3.7 Модуль питания и оптронных входов для подключения «сухих» контактов

1.3.7.1 Модуль питания преобразует первичное напряжение оперативного питания (переменное, постоянное или выпрямленное) во вторичные выходные стабилизированные напряжения постоянного тока +5 В и +24 В.

1.3.7.2 Устройство комплектуется модулем питания на напряжение 220 В постоянного/переменного/выпрямленного тока.

1.3.7.3 На модуле питания расположен отсек элемента питания (сменной литиевой батарейки), обеспечивающего сохранение памяти и хода часов при отсутствии оперативного питания.

1.3.7.4 На модуле питания расположен клеммник дискретных входов для подключения «сухих» контактов (X7). Напряжение на разомкнутых клеммах входов составляет 24 В постоянного тока, вырабатываемое из основного питания устройства через гальваническую развязку. **Запрещается** подача внешнего напряжения на эти входы, т.к. это приводит к повреждению устройства.

1.3.8 Модуль токовой подпитки и дешунтирования

1.3.8.1 Модуль содержит два токовых трансформатора подпитки и мощное реле дешунтирования с НЗ контактами для фаз А и С.

1.3.8.2 Минимальный ток подпитки по одной из фаз питающих токовых трансформаторов, достаточный для начала работы устройства, составляет 4 А. При малых токах увеличивается время выхода устройства на режим готовности к срабатыванию.

1.3.9 Модуль клавиатуры и индикации КИ

1.3.9.1 Модуль клавиатуры и индикации позволяет опрашивать состояние кнопок, выводить информацию на табло в буквенно-цифровом виде, а также управлять подсветкой индикатора.

1.3.9.2 На модуле расположен разъем интерфейса USB для подключения к компьютеру при проведении наладочных работ. В нормальном режиме разъем должен быть закрыт заглушкой.

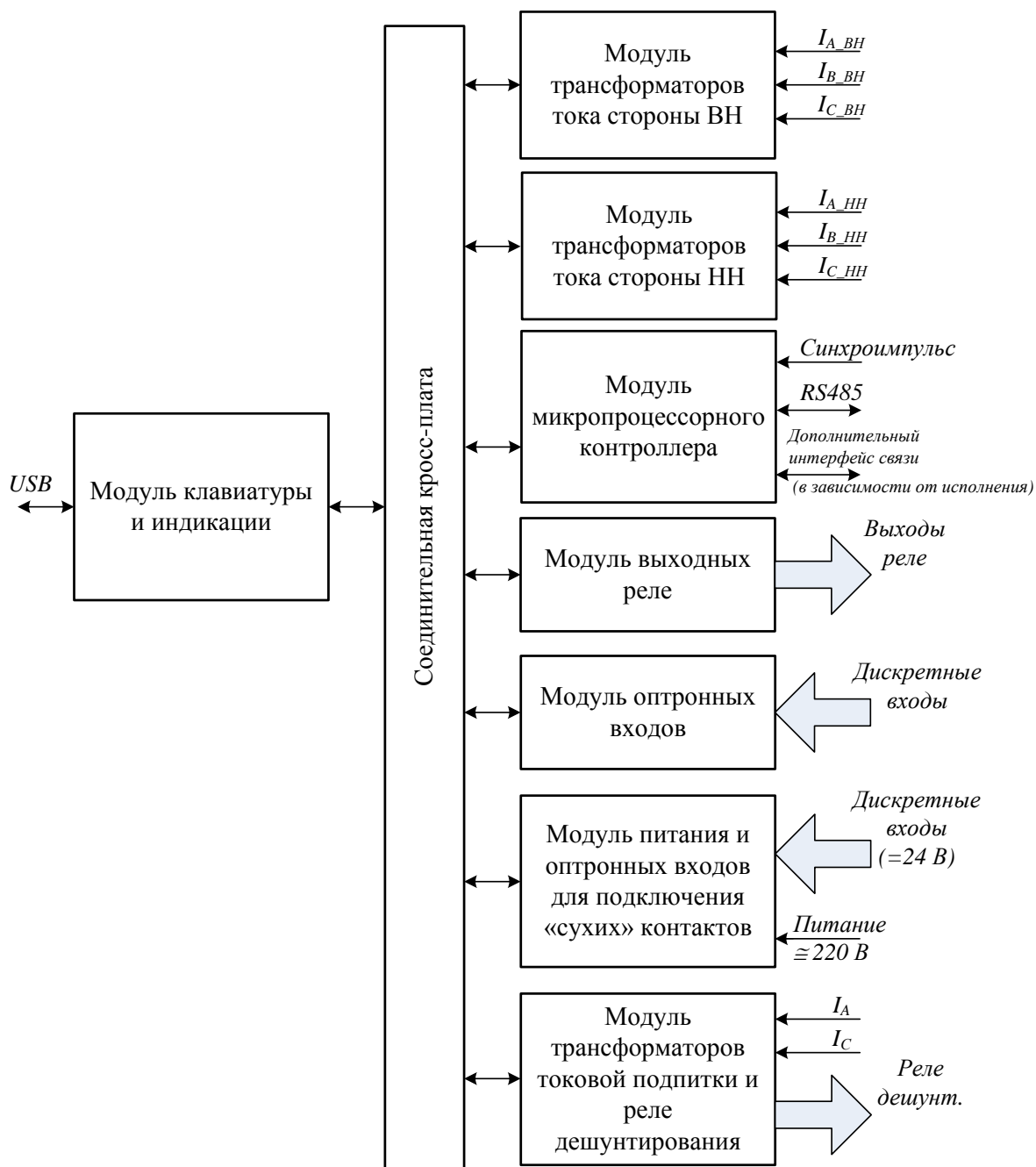


Рисунок 13 – Структурная схема устройства «Сирис-Т-БПТ»

1.4 Устройство и работа

1.4.1 Основные принципы функционирования

1.4.1.1 Устройство всегда находится в режиме слежения за подведенными аналоговыми и дискретными сигналами.

1.4.1.2 Устройство периодически измеряет мгновенные значения токов и напряжений с помощью многоканальных АЦП, пуск которых происходит одновременно, что позволяет исключить погрешность в фазовом сдвиге между отсчетами разных каналов.

Снятые значения АЦП обрабатываются по программе цифровой фильтрации относительно первой гармоники промышленной частоты, в результате чего получаются декартовы координаты векторов входных токов и напряжений с относительной взаимной фазировкой. Фильтрация отсекает постоянную составляющую сигналов, высшие гармоники, а также ослабляет экспоненциальную составляющую при переходных процессах при авариях на линии.

Дополнительно по программе цифровой фильтрации вычисляются значения 2-й гармонической составляющей дифференциальных токов.

1.4.1.3 В большей части алгоритмов защит устройства используются действующие значения первой гармоники токов.

1.4.1.4 Значения модулей векторов вычисляются каждые 5 мс и сравниваются с уставками, введенными в устройство при настройке его на конкретное применение.

1.4.1.5 При превышении тока заданной уставки происходит пуск ступени.

1.4.1.6 Далее запускаются временные задержки, заданные для каждой ступени срабатывания. В случае возврата измерительного органа происходит сброс выдержки времени.

После выдержки заданного времени включенных защит происходит выдача команды отключения выключателя с помощью выходных реле.

1.4.1.7 В момент срабатывания контактов реле происходит фиксация причины отключения линии (вид сработавшей защиты или внешнее отключение), момента срабатывания защиты при помощи встроенных часов-календаря, а также времени, прошедшего с момента выявления условий срабатывания защиты до момента выдачи команды на выходные реле $T_{\text{Защ}}$.

1.4.1.8 Размыкание контактов реле «Откл.» происходит только после возврата токовых органов.

1.4.1.9 При условии срабатывания токовых защит и отсутствии снижения тока ниже уставки «УРОВ – *Иуров/Ином.вн*» в течение заданного уставкой «УРОВ – *Туров, с*» времени, срабатывает выходное реле «Сраб. УРОВ» и выдает сигнал отключения смежного выключателя. Таким образом, сигнал УРОВ будет выдаваться только при условии несрабатывания выключателя. Это позволяет снизить время отключения вышестоящего выключателя и уменьшить последствия отказа выключателя объекта. Замкнутое состояние контактов реле «Сраб. УРОВ» обеспечивается до момента возврата токовых защит.

1.4.2 Самодиагностика устройства.

1.4.2.1 При включении питания происходит полная проверка программно доступных узлов устройства, включая центральный процессор, процессор цифровой обработки сигналов, ПЗУ, ОЗУ, энергонезависимую память уставок, АЦП и обмотки выходных реле. В случае обнаружения отказов, а также при отсутствии оперативного питания выдается сигнал нормально-замкнутыми контактами реле «Отказ», и устройство блокируется.

1.4.2.2 В процессе работы процессор постоянно проводит самодиагностику и перепрограммирует так называемый сторожевой таймер, который, если его периодически не сбрасывать, вызывает аппаратный сброс процессора устройства и запускает всю программу с начала, включая полное начальное самотестирование. Таким образом, происходит постоянный контроль как отказов, так и случайных сбоев устройства с автоматическим перезапуском устройства.

1.4.3 Описание входных аналоговых сигналов

Клеммы $I_{A\text{ ВН}}$, $I_{B\text{ ВН}}$, $I_{C\text{ ВН}}$ и $I_{A\text{ НН}}$, $I_{B\text{ НН}}$, $I_{C\text{ НН}}$ предназначены для подключения вторичных обмоток измерительных трансформаторов тока высшей и низшей сторон силового трансформатора соответственно.

При подключении необходимо контролировать правильность фазировки подводимых цепей! Клеммы начала обмоток помечены знаком «*».

1.4.4 Описание входных дискретных сигналов

1.4.4.1 Вход «Газовая защита трансформатора» является входом безусловного отключения и используется для подведения к устройству отключающего сигнала от цепей газовой защиты трансформатора. Длительность замыкания отключающих реле составляет не менее 1 секунды в независимости от длительности присутствия данного сигнала на входе.

1.4.4.2 Вход «Газовая защита РПН» является входом безусловного отключения и используется для подведения к устройству отключающего сигнала от цепей газовой защиты РПН. Длительность замыкания отключающих реле составляет не менее 1 секунды в независимости от длительности присутствия данного сигнала на входе.

1.4.4.3 Вход «Вход УРОВ» используется для подведения сигнала отключения от УРОВ смежного выключателя (например, от устройств защиты вводов), и вызывает немедленное срабатывание выходных отключающих реле устройства. Ввиду высокой ответственности для страховки от ложных срабатываний введен дополнительный контроль по току. Таким образом, срабатывание выходных реле произойдет только при поступлении на вход устройства дискретного сигнала «Вход УРОВ» и наличии тока, превышающего уставку «УРОВ – $I_{\text{уров/Ином.вн}}$ ».

1.4.4.4 Вход «Сброс сигнализации» может использоваться для дистанционного сброса всех реле и светодиодов сигнализации устройства, например, от внешней кнопки. Действие входа аналогично нажатию кнопки «Сброс» на лицевой панели устройства.

1.4.4.5 Входы «Вход 1»...«Вход 15» предназначены для расширения возможностей устройства. Свойства каждого входа задаются отдельно с помощью уставок в соответствующих группах, подробнее см. п.1.2.12.

1.4.4.6 Входы «Вход УРОВ», «Вход 14» и «Вход 15» расположены на плате питания и запитаны от терминала напряжением 24 В постоянного тока. Они предназначены для подключения «сухих» контактов.

1.4.5 Описание выходных реле

1.4.5.1 Выходные реле «Откл. 1», «Откл. 2» предназначены для выдачи команды отключения на другие терминалы, имеющие функцию управления выключателем (например, «Сириус-УВ»), либо непосредственно на катушку отключения. Но необходимо учитывать, что реле рассчитаны на ток замыкания до 6 А при напряжении 220 В постоянного тока. Максимальный ток их размыкания составляет порядка 0,5 А (для реле «Откл. 1(2)»), поэтому в схеме отключения необходимо принять соответствующие меры, чтобы не вызвать повреждение реле при размыкании большого тока (например, использовать промреле или схему «самоподхвата»).

Выходные реле «Откл. 1», «Откл. 2» функционально идентичны и дублируют друг друга для увеличения количества контактов. Для увеличения надежности рекомендуется использовать контакты разных реле. Пример рекомендуемого соединения указан на рисунке 14.

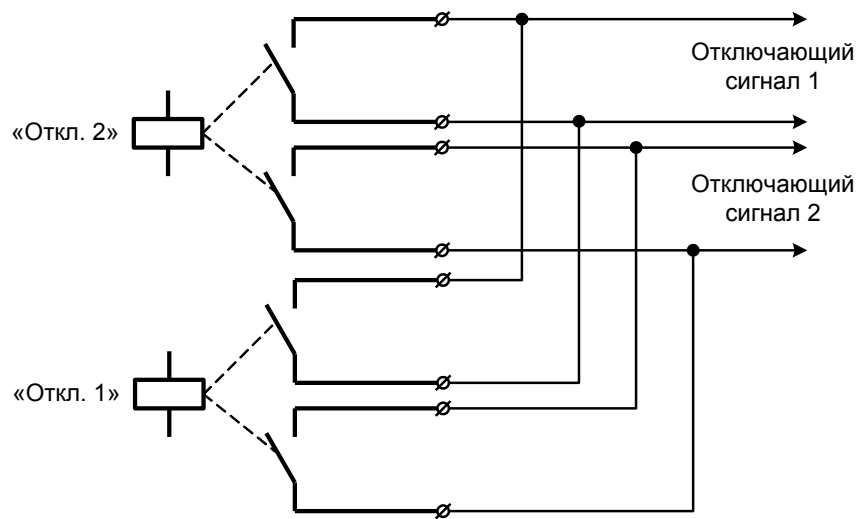


Рисунок 14 – Рекомендуемая схема организации цепей отключения

При желании потребитель может установить дополнительные промежуточные реле для исключения повреждения устройства при абсолютно любых повреждениях выключателя, но это не является обязательным требованием.

1.4.5.2 Выходное реле «Реле дешунт.» предназначено для аварийного отключения выключателя, оснащенного расцепителями максимального тока.

1.4.5.3 Выходное реле «Сраб.УРОВ» имеет две пары перекидных контактов и предназначено для выдачи отключающего сигнала на защиты смежных выключателей. Команда на данное реле формируется при срабатывании схемы УРОВ.

1.4.5.4 Выходное реле «Отказ» имеет две пары нормально замкнутых контактов и срабатывает (размыкает контакты) при включении питания сразу после полного внутреннего тестирования устройства и при работе находится во включенном состоянии, что соответствует разомкнутому состоянию его контактов. При потере питания реле отпустит и замкнет свои контакты, сигнализируя о неисправности устройства защиты.

1.4.5.5 Выходное реле «Сигнал» имеет две пары нормально разомкнутых контактов и срабатывает при обнаружении любой неисправности во внешних по отношению к устройству защитах цепях. К ним относятся – срабатывание внутренних токовых защит, перегрузка, блокировка РПН, небаланс ДЗТ, появление предупреждающих сигналов (таких как, «уровень масла максимум», «уровень масла минимум», «перегрев» и т.д.), а также срабатывание устройства по входным дискретным отключающим сигналам. Сбрасывается реле кнопкой «Сброс» с панели управления устройства, либо по входу «Сброс сигнализации» или по линии связи.

1.4.5.6 Выходные программируемые реле «Реле 1», «Реле 2» «Реле 5» служат для увеличения универсальности устройства, имеют переключающие контакты, входы которых можно подключить к одной из заданных точек функциональной логической схемы. Можно запрограммировать режим работы этих реле – в следящем режиме, с памятью, до сброса сигналом «Сброс» или в импульсном режиме. Также можно ввести задержку на срабатывание реле.

1.4.6 Описание кнопок оперативного управления.

1.4.6.1 Кнопки оперативного управления предназначены для вывода защит из работы или перевода на сигнализацию персоналом подстанций при проведении оперативных переключений. Для работы с этими кнопками не требуется знание пароля.

Для защиты от случайного нажатия необходимо сначала нажать кнопку «—» и, не отпуская ее, нажать необходимую кнопку оперативного управления.

Текущий режим работы указывается индикаторами справа от кнопки. Погашенное состояние обоих индикаторов, означает, что функция выведена уставкой.

Ввод/вывод защит также может осуществляться с помощью сигнала по каналу связи.

1.4.6.2 Кнопка «ДЗТ» позволяет оперативно выводить из действия ступени ДЗТ-1 и ДЗТ-2 (на ДЗТ-3 кнопка влияния не оказывает), если их работа была разрешена уставками.

1.4.6.3 Кнопка «МТЗ ВН» позволяет оперативно выводить из действия все ступени МТЗ ВН, если их работа была разрешена уставками.

1.4.6.3 Кнопка «МТЗ НН» позволяет оперативно выводить из действия ступень МТЗ НН, если ее работа была разрешена уставками.

1.4.6.4 Кнопка «УРОВ» позволяет оперативно отключать действие защиты по выходу «УРОВ» на смежные выключатели и предназначен для проведения наладочных работ на присоединении.

1.4.6.5 Кнопка «ГЗТ» позволяет оперативно выводить из действия вход отключения «Газовая защита трансформатора» и предназначен для проведения наладочных работ на присоединении. В случае если горит светодиод «Вывод», относящийся к кнопке «ГЗТ», и на дискретном входе появляется активный сигнал, то срабатывание реле отключения не происходит, но на индикаторе появляется сообщение «Вход сигн. ГЗ». Также замыкаются контакты реле «Сигнал» и загорается светодиод «Внешняя неисправность», что сигнализирует о возникновении внешней неисправности.

1.4.6.6. Кнопка «ГЗ РПН» позволяет оперативно выводить из действия вход отключения «Газовая защита РПН» и предназначен для проведения наладочных работ на присоединении.

1.4.6.7 Состояние кнопок оперативного управления, размещенных на передней панели устройства, фиксируется в памяти аварий в момент выдачи команды на отключение. Это позволяет в необходимых случаях выявить ошибки дежурного персонала при коммутации.

1.4.7 Описание сигнальных светодиодов

1.4.7.1 Светодиод «Питание» (зеленого цвета) является аппаратным и предназначен для отображения наличия питания на устройстве.

1.4.7.2 Светодиод «Внешняя неисправность» (красного цвета) загорается при обнаружении любой неисправности во внешних по отношению к устройству цепях, кроме срабатываний защит на отключение выключателя (как от внутренних защит, так и по дискретным отключающим входам). Светодиод работает в режиме блинкера, до сброса сигнализации устройства (кнопкой «Сброс», по дискретному сигналу или по команде по ЛС).

1.4.7.3 Светодиод «Срабатывание защиты» (красного цвета) загорается при срабатывании устройства на отключение выключателей сторон ВН и НН.

1.4.7.4 Светодиод «Пуск защиты» (красного цвета) работает в следящем режиме и загорается при пуске одной из ступеней внутренних защит.

1.4.7.5 Светодиод «ДЗТ» (красного цвета) загорается при срабатывании одной из ступеней ДЗТ, действующих на отключение выключателя. Светодиод работает в режиме блинкера.

1.4.7.6 Светодиод «Небаланс ДЗТ» (красного цвета) сигнализирует о небалансе в плечах дифференциальной защиты и загорается при срабатывании ДЗТ-3. Работает в режиме блинкера.

1.4.7.7 Светодиод «УРОВ ВН» (красного цвета) загорается при срабатывании УРОВ на отключение смежных выключателей стороны ВН. Работает в режиме блинкера.

1.4.7.8 Светодиод «ГЗ РПН» (красного цвета) работает в режиме блинкера и загорается при срабатывании газовой защиты РПН.

1.4.7.9 Светодиод «ГЗТ» (красного цвета) работает в режиме блинкера и загорается при срабатывании газовой защиты трансформатора.

1.4.7.10 Светодиод «ГЗТ сигнал» (красного цвета) загорается в режиме работы ГЗТ на сигнал при появлении сигнала на дискретном входе «Газовая защита трансформатора» или при наличии сигнала срабатывания внешней сигнализации газовой защиты трансформатора на одном из программируемых дискретных входов.

1.4.7.11 Светодиод «Обдув» (красного цвета) работает в следящем режиме и загорается при срабатывании одной из ступеней обдува.

1.4.7.12 Светодиод «Перегрузка» (красного цвета) загорается при срабатывании перегрузки стороны ВН или НН. Светодиод работает в следящем режиме.

1.4.7.13 Светодиод «Перевод ГЗТ на сигнал» (красного цвета) сигнализирует наличие оперативной блокировки ГЗТ при работе на отключение выключателя стороны ВН. В этом режиме ГЗТ работает на сигнал. Светодиод работает в следящем режиме.

1.4.7.14 Светодиод «УРОВ блокирован» (красного цвета) работает в следящем режиме и загорается при оперативном выводе УРОВ ВН по сигналу программируемого дискретного входа или от кнопки на лицевой панели устройства, или по линии связи. Светодиод срабатывать не будет в случае, если функция УРОВ выведена уставкой «УРОВ – Функция».

1.4.7.15 Светодиоды «Сигнал 1», «Сигнал 2», «Сигнал 3» и «Сигнал 4» являются программируемыми, с возможностью подключения к одной из заданных точек функциональной логической схемы устройства (подробнее см. п. 1.2.14). Цвет светодиодов и наличие мигания определяются уставками.

1.5 Маркировка и пломбирование

1.5.1 На корпусе устройства имеется маркировка, содержащая следующие данные:

- товарный знак;
- обозначение («Сириус-Т-БПТ»);
- исполнение по интерфейсу линии связи;
- заводской номер;
- дату изготовления (месяц, год).

1.5.2 Органы управления и индикации устройства, а также клеммы подключения имеют поясняющие надписи.

1.5.3 Конструкцией устройства пломбирование не предусмотрено.

1.6 Упаковка

1.6.1 Упаковка устройства произведена в соответствии с требованиями ТУ 3433-002-54933521-2009 для условий транспортирования, указанных в разделе 5 настоящего РЭ.

1.6.2 Транспортная тара имеет маркировку, выполненную по ГОСТ 14192-96, и содержит манипуляционные знаки.

2 ИСПОЛЬЗОВАНИЕ ПО НАЗНАЧЕНИЮ

2.1 Эксплуатационные ограничения

2.1.1 Категорически запрещается подавать любые внешние напряжения на специальные входы «Вход УРОВ», «Вход 14» и «Вход 15», запитываемые внутренним постоянным напряжением $\approx 24\text{В}$, вырабатываемым устройством.

2.1.2 Климатические условия эксплуатации устройства должны соответствовать требованиям п.1.1.3 настоящего РЭ.

2.2 Подготовка изделия к использованию

2.2.1 Меры безопасности

2.2.1.1 При работе с устройством необходимо соблюдать общие требования техники безопасности, распространяющиеся на устройства релейной защиты и автоматики энергосистем.

2.2.1.2 К эксплуатации допускаются лица, изучившие настоящее РЭ и прошедшие проверку знаний правил техники безопасности и эксплуатации электроустановок электрических станций и подстанций.

2.2.1.3 Устройство должно устанавливаться на заземленные металлические конструкции, при этом необходимо обеспечить надежный электрический контакт между панелью и винтами крепления устройства, а также соединить заземляющий болт устройства с контуром заземления медным проводом сечением не менее 2 мм^2 .

2.2.2 Порядок установки

2.2.2.1 Внешний вид устройства приведен в Приложении Е. Механическая установка устройства на панель может производиться с помощью 4-х винтов согласно разметке, приведенной на рисунке Е.5.

2.2.2.2 Устройство подключается к токовым цепям трансформаторов тока, вторичные обмотки которых собраны в ЗВЕЗДУ. Подключение устройства к обмоткам, собранным в «треугольник», НЕ ЖЕЛАТЕЛЬНО. Компенсация фазового сдвига токов в силовом трансформаторе и устранение токов нулевой последовательности производится с помощью внутренних цифровых трансформаторов тока. Более подробно см. п. 1.2.3.

2.2.2.3 Входы для подключения внешних электрических цепей приведены в Приложении Ж. Чередование фазных токов обязательно проверяется после построения векторной диаграммы нагрузочного режима, полученной в режиме «Контроль». Напряжения и токи должны подводиться с прямым чередованием фаз.

Оперативное питание ($\approx 220\text{ В}$ или $\approx 220\text{ В}$) подключается к контактам X8:2 и X8:3.

2.2.2.4 Внешние электрические цепи подключаются при помощи клеммных колодок.

2.2.2.4.1 Измерительные токовые цепи и цепи подпитки и дешунтирования подключаются к клеммным колодкам X1, X2 и X9 соответственно. Клеммные колодки позволяют зажимать одножильный или многожильный провод сечением от $0,33$ до $3,3\text{ мм}^2$. В случае использования проводов большего сечения необходимо применить Y-образные наконечники.


2.2.2.4.2 Входные, выходные электрические цепи, цепи оперативного питания и линии связи подключаются к разъемным клеммным колодкам X3-X8. При монтаже необходимо сначала вставить ответную часть в разъем по всей длине, затем, убедившись, что защелкнулись боковые пластмассовые фиксаторы, завинтить два фиксирующих винта. Клеммная колодка позволяет зажимать одножильный или многожильный провод сечением от $0,08$ до $3,3\text{ мм}^2$.

2.2.2.5 Выходные релейные контакты сигнализации устройства, замыкающиеся при неисправности внешних цепей управления или аварийном отключении линии (клеммы «Отказ», «Сигнал»), подключаются к центральной сигнализации подстанции.

2.2.2.6 В устройстве предусмотрена подстройка контрастности индикатора. Если информация на индикаторе отображается нечетко, то необходимо отрегулировать контрастность индикатора по методике п. 2.3.2.1.

2.2.2.7 В комплект с устройством поставляется сменная батарейка для сохранения памяти и хода часов (параметры срабатываний) при отключении оперативного питания (конфигурация устройства и уставки хранятся в энергонезависимой памяти и не зависят от наличия батарейки). При поставке устройства батарейка уже установлена в батарейный отсек. Перед использованием устройства до подачи оперативного питания необходимо подключить батарейку, для чего:

- отвинтить фиксирующий винт на торце модуля питания с задней стороны устройства и повернуть крышку отсека батарейки;
- извлечь защитную пленку для восстановления контакта батареи питания;
- закрыть крышку и завернуть фиксирующий винт.

Затем подать питание на устройство и убедиться, что символ наличия батарейки на индикаторе находится в соответствующем состоянии — .

Если индикатор отображает отсутствие заряда батарейки, то она либо неправильно установлена (перепутана полярность, либо отсутствует контакт), либо батарейка разряжена и требует замены.

Имеется возможность задать срабатывание одного из программируемых светодиодов или реле при разряде батарейки. Для этого необходимо выбрать точку подключения «*Контр.бат-ки*».

Работу по замене элемента питания допускается проводить на работающем устройстве, но только в антистатическом браслете, соединенном с корпусом устройства.

2.2.2.8 Перед вводом в эксплуатацию устанавливаются (проверяются) значения уставок согласно диалогу, приведенному в Приложении К. Работа с уставками выполняется по методике описанной в п. 2.3.2.11. Также возможно задание уставок с компьютера по одному из каналов связи.

2.3 Использование изделия

2.3.1 Устройство является автоматическим и не требует участия человека в процессе выполнения основных функций. Для обеспечения работы устройства необходимо выполнить установку и настройку в соответствии с методикой, описанной в п. 2.2. Затем оператору достаточно задавать необходимые режимы работы устройства с помощью внешних оперативных кнопок и переключателей, а также считывать нужную информацию о срабатываниях и внешних неисправностях.

Настройка устройства, считывание необходимой информации может производиться двумя способами: с компьютера по одному из каналов связи, либо непосредственно с помощью диалога «человек-машина» на лицевой панели.

2.3.2 Работа с диалогом

2.3.2.1 В устройстве предусмотрена подстройка контрастности индикатора. Для входа в режим изменения контрастности индикатора необходимо в дежурном режиме нажать одновременно кнопки «←» и «→» и далее, этими же кнопками, отрегулировать оптимальное значение. Для сохранения в памяти данной настройки надо нажать кнопку «Ввод».

Также возможна регулировка контрастности через меню «Настройка — Контрастность».

2.3.2.2 Структура диалога устройства изображена на рисунке 15. Верхний уровень состоит из следующих пунктов меню (режимов): «*Срабатывания*», «*Контроль*», «*Настройки*» и «*Уставки*».

Циклический перебор пунктов меню одного уровня производится нажатием кнопок «↑» и «↓». Переход на нижестоящий уровень диалога производится при нажатии кнопки «Ввод». Выход на вышестоящий уровень осуществляется кнопкой «Выход».

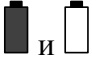
При подаче команды сброса сигнализации устройства (от дискретного входа, по ЛС), в том числе при нажатии кнопки «Сброс», происходит автоматический выход на самый верхний уровень диалога – дежурный режим или отображение внешних неисправностей.


Независимо от того, в каком из указанных выше пунктов меню находится устройство, все функции защиты и автоматики полностью сохраняются.


2.3.2.3 Подробная структура диалога приведена в Приложении К.


2.3.2.4 В большинстве режимов верхняя строка индикатора используется как «статусная» строка, где отображаются специальные символы и подсказка в каком месте меню находится потребитель.

В «статусной» строке предусмотрены следующие символы:

 – сигнализирует степень заряда сменной батарейки: полный и соответственно батарея разряжена или отсутствует;

 – символ появляется, в случае если после ввода пароля были изменены значения каких-либо уставок или настроек. Символ исчезает после сохранения уставок.

 – сигнализирует, что редактирование уставок и настроек запрещено, так как не введен пароль. Исчезает после ввода пароля.

 – заменяет предыдущий символ в случае, если редактирование уставок и настроек разрешено после ввода пароля.

2.3.2.5 В нормальном рабочем режиме устройство находится в дежурном режиме, когда на индикаторе отображаются токи нагрузки в фазах стороны ВН, текущие дата и время. Для перехода в режим управления диалогом необходимо нажать кнопку «Ввод».

2.3.2.6 Устройство контролирует появление внешних неисправностей и отображает их появление на индикаторе (подробнее см. Приложение Д). Информация о присутствующих неисправностях внешнего оборудования отображается вместо окна дежурного режима (то есть затирает его). Одновременно на индикаторе может отображаться не более трех причин неисправностей. При большем числе неисправностей появляется возможность их пролистывания с помощью кнопок «↑» и «↓».

Нажатие кнопки «Сброс» вызывает отключение сигнализации устройства с отключением соответствующих реле, светодиодов и исчезновением надписей о внешних неисправностях. Следует обратить внимание, что сигнализации будет сбрасываться только при отсутствии активных сигналов (причин срабатывания сигнализации), в противном случае реле, светодиоды и надписи на индикаторе останутся в активном состоянии.

2.3.2.7 Если в течение 5 мин не производилось нажатие кнопок управления диалогом, то независимо от того, в каком режиме находится устройство, происходит автоматический выход на верхний уровень диалога – дежурный режим или отображение внешних неисправностей.

Исключение составляет режим, в который устройство переходит при срабатывании одной из защит – отображение информации о новом срабатывании. В данном режиме надпись сохраняется до тех пор, пока не будет нажата любая кнопка управления, что говорит о том, что новая информация замечена оператором.

2.3.2.8 Режим «Срабатывания» предназначен для вывода на индикатор информации о срабатываниях защит, а также параметров сети в момент отключения.

Предусмотрено отображение девяти последних срабатываний устройства. Хранение информации организовано по кольцевому принципу – при срабатывании добавляется новая информация и стирается самая старая. Таким образом, в пункте «Срабатывание 1» всегда хранится самая новая информация, а в пункте «Срабатывание 9» – самая старая.

При любом срабатывании устройства на отключение высоковольтного выключателя (командном или аварийном) происходит автоматический переход диалога на пункт «Срабатывание 1», где отображается информация о новом срабатывании. Для циклического просмотра параметров данного отключения используются кнопки «↑» и «↓». Возможные причины срабатывания приведены в Приложении Л.

2.3.2.9 Режим «Контроль» предназначен для вывода на индикатор текущих значений фазных токов сторон ВН и НН, дифференциальных и тормозных токов по каждой фазе, и других параметров сети, а также состояние входных дискретных сигналов, текущие дату и время.

Данный режим удобно использовать при наладке для проверки целостности входных цепей, правильности фазировки и т.д. Также благодаря данному режиму имеется возможность контролировать основные параметры сети при эксплуатации. Для этого большинство аналоговых параметров отображается как во вторичных, так и в первичных значениях.

2.3.2.10 Режим «Настройки» предназначен для просмотра и редактирования параметров сервисных функций устройства, таких как: регистратор событий, аварийный осциллограф, интерфейсы линии связи, текущие дата и время.

Изменение любых параметров, кроме текущих даты и времени, разрешается только при правильно введенном пароле. В качестве пароля используется заводской номер устройства. Методика ввода цифровых параметров, в том числе пароля, описана в п. 2.3.2.12. Запрос пароля происходит при выборе параметра, который необходимо отредактировать, и нажатии на кнопку «Ввод». После этого для редактирования остальных уставок или настроек вводить пароль нет необходимости.

Сохранение введенных параметров происходит при выходе из режима их редактирования (из меню «Настройки») с предварительной выдачей на индикатор соответствующего запроса.

Значение пароля сбрасывается в 0 при выходе на верхний уровень диалога.

2.3.2.11 Режим «Уставки» предназначен для просмотра и редактирования уставок защит и автоматики устройства. С помощью уставок имеется возможность ввести или вывести из работы функции защит и автоматики, а также задать их числовые параметры.

Предусмотрен один набор уставок. В наборе уставки делятся на группы по ступеням и видам защит, а также общие, относящиеся к функциям и месту установки устройства в целом.

Описание назначения уставок устройства приведено в Приложении Н.

Изменение уставок разрешается только после ввода пароля. В качестве пароля используется заводской номер устройства. Методика ввода цифровых параметров, в том числе пароля, описана в п. 2.3.2.12. Запрос пароля происходит при выборе уставки, которую необходимо отредактировать, и нажатии на кнопку «Ввод». После этого для редактирования остальных уставок или настроек вводить пароль нет необходимости.

Сохранение введенных уставок производится при выходе из режима «Уставки». При этом на индикаторе выводится соответствующий запрос с возможностью выбора: сохранить уставки или отказаться от введенных изменений. Ввод в действие уставок происходит одновременно, что предотвращает ложную работу защит при смене только части взаимосвязанных уставок. Это позволяет редактировать уставки даже на включенном защищаемом объекте.

После ввода уставок необходимо обязательно проверять ВСЕ УСТАВКИ, предусмотренные в устройстве, ввиду возможного влияния «забытых» уставок на работу защиты.

При выходе на верхний уровень диалога происходит автоматический сброс значения пароля в ноль. Причем это происходит как при умышленном выходе оператором, так и в случае, если выход на верхний уровень произошел автоматически после «простоя» устройства более 5 мин. Это позволяет предотвратить несанкционированный доступ к изменению уставок, в случае если оператор оставил устройство на долгое время в режиме редактирования.

Уставки имеют специальный буфер памяти для редактирования уставок, позволяющий сохранять введенные изменения при случайных перерывах в работе (срабатывание одной из защит, исчезновение оперативного питания). Например, если во время ввода уставок произошло аварийное отключение, то устройство автоматически выйдет из режима редактирования уставок и отобразит параметры данного срабатывания. Для того чтобы продолжить редактирование необходимо снова войти в режим редактирования уставок, причем произведенные ранее изменения будут восстановлены и нет необходимости вводить уставки заново.

2.3.2.12 Ввод цифровых значений параметров и уставок.

Для ввода значения уставки необходимо выбрать соответствующий пункт меню, нажать кнопку «Ввод». Затем появится новое окно, где младшая цифра уставки начнет мигать (если редактируется уставка, то необходимо предварительно ввести пароль по методике, описываемой в данном пункте). Кнопками «↑» и «↓» необходимо установить требуемое значение цифры. Затем нажать кнопку «←». Начнет мигать следующая цифра. Аналогично установить все цифры уставки. При нажатии кнопки «Ввод» производится сохранение введенного значения уставки. Если в любой момент ввода нажать кнопку «Выход», то будет возвращено старое значение уставки.

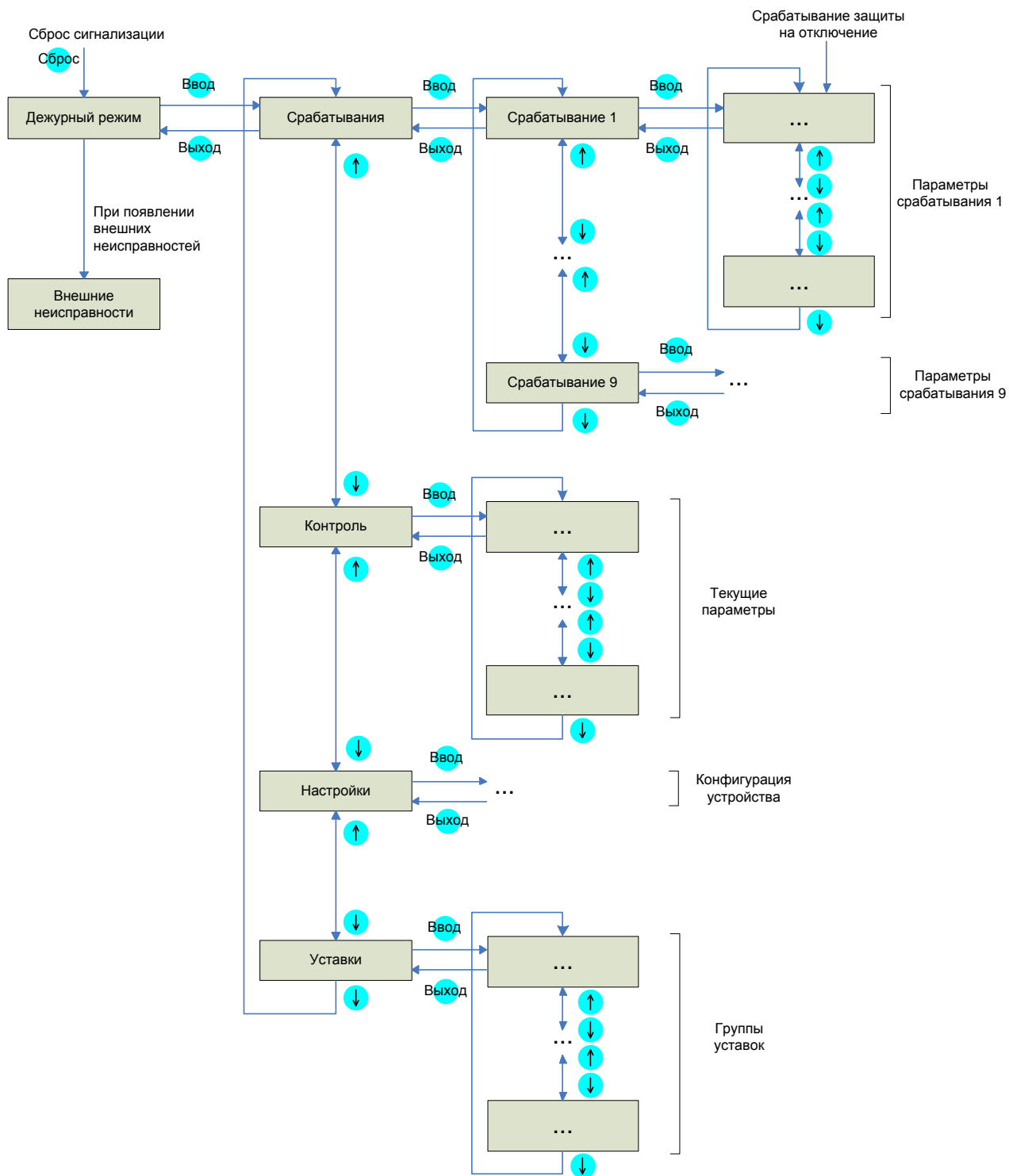


Рисунок 15 – Структура диалога

3 ТЕХНИЧЕСКОЕ ОБСЛУЖИВАНИЕ

3.1 Общие указания

3.1.1 В процессе эксплуатации устройства в соответствии с требованиями РД 153-34.3.613-00 «Правила технического обслуживания устройств релейной защиты и электроавтоматики электрических сетей 0,4–35 кВ» необходимо проводить:

- проверку (наладку) при новом подключении;
- профилактический контроль;
- профилактическое восстановление

в сроки и в объеме проверок, установленных у потребителя. Установленная продолжительность цикла технического обслуживания может быть увеличена или сокращена в зависимости от конкретных условий эксплуатации, длительности эксплуатации с момента ввода в работу, фактического состояния каждого конкретного устройства, а также квалификации обслуживаемого персонала.

3.1.2 При техническом обслуживании устройств необходимо руководствоваться:


- эксплуатационной документацией на устройство;
- «Межотраслевыми правилами по охране труда (правилами безопасности) при эксплуатации электроустановок» ПОТ Р М-016-2001 РД 153-34.0-03.150-00;
- «Правилами технической эксплуатации электроустановок потребителей».

3.1.3 Техническое обслуживание устройства должно проводиться квалифицированным инженерно-техническим персоналом эксплуатирующей организации, имеющим допуск не ниже третьей квалификационной группы по электробезопасности, подготовленным в объеме производства данных работ, изучившим эксплуатационную документацию на устройство и прошедшим инструктаж по технике безопасности.

3.1.4 Целесообразно проводить контроль технического состояния устройства одновременно с профилактикой (ремонтом) основного оборудования распределительных устройств, для чего допускается перенос запланированного вида технического обслуживания на срок до одного года.

3.2 Методики проверки работоспособности изделия

3.2.1 Проверка заряда элемента питания

Заряд элемента питания проверяется путем визуального контроля символа в статусной строке, отображаемой на индикаторе устройства. В случае, если отображается символ «» и на индикаторе появилось сообщение «Нет батарейки», то элемент питания необходимо заменить по методике, описанной в п. 2.2.2.7.

Для упрощения контроля заряда элемента питания имеется возможность задать срабатывание одного из программируемых светодиодов или реле при разряде батарейки. Необходимо выбрать для соответствующего светодиода или реле точку подключения «*Контр.батки*».

3.2.2 Проверка сопротивления изоляции

Проверку электрического сопротивления изоляции между входными цепями тока, напряжения, оперативного питания, релейными управляющими контактами, дискретными сигналами, а также между указанными цепями и корпусом проводят мегомметром на напряжение 1000 В. Линия связи проверяется на напряжение 500 В.

Сопротивление изоляции измеряется между группами соединенных между собой выводов согласно таблице 17, а также между этими группами и корпусом блока (клеммой заземления). Значение сопротивления изоляции должно быть не менее 100 МОм.

Таблица 17

Разъем	Номера контактов	Наименование	Испытательное напряжение
X1	с 1 по 6	Токовые цепи	1000 В
X2	с 1 по 6	Токовые цепи	1000 В
X3.1	с 1 по 2	Цепи синхронизации	500 В
X3.2	с 1 по 4	Линия связи 1	500 В
X3.3	с 1 по 4	Линия связи 2 (для исп. И1)	500 В
X4	с 1 по 24	Релейные цепи 1	1000 В
X5	с 1 по 24	Релейные цепи 2	1000 В
X6	с 1 по 24	Входные цепи 1	1000 В
X7	с 1 по 4	Входные цепи 2	500 В
X8	с 2 по 3	Цепи питания	1000 В
X9	с 1 по 5	Токовая подпитка и реле дешунтирования ф. А	1000 В
	с 6 по 10	Токовая подпитка и реле дешунтирования ф. С	1000 В

3.2.3 Настройка (проверка) уставок выполняется при подключенном питании независимо от подключения остальных цепей. Сначала следует ввести значение пароля. Настройка (проверка) выполняется в следующем порядке:

1 Согласно диалогу войти в режим «Уставки», выбрать необходимую функциональную группу уставок. Навести курсор на необходимую уставку.

2 Нажать кнопку «Ввод». Если до этого пароль не был введен, то появиться диалог запроса пароля. После ввода правильного значения пароля появиться возможность редактирования уставки. Редактирование цифровых значений производится в соответствии с методикой, описанной в п. 2.3.2.12.

3 Нажатием кнопки «↓» выбрать очередную уставку. Продолжить редактирование. При этом ввод пароля не потребуется.

4 Ввод текущего времени осуществляется аналогично. Нажатие кнопки «Ввод» при вводе значения минут обнуляет значение секунд. Для изменения значения даты и времени ввода пароля не требуется.

5 По окончании настройки обязательно проверяют введенные уставки защиты для исключения ошибок.

3.2.4 Проверка под нагрузкой

Подключить к устройству цепи переменного тока от измерительных трансформаторов защищаемого объекта. Проверка производится при протекании тока нагрузки не менее 10 % от значения номинального тока.

Для удобства контроля векторов тока необходимо использовать режим «Контроль — Векторная диаграмма», с помощью которого снять показания и построить векторные диаграммы токов сторон ВН и НН «до поворота» и «после поворота». Условное обозначение токов «до поворота» — $I_a(b,c)ВН(НН)$, «после поворота» — $I_a(b,c)ВН(НН)пп$. Токами «после поворота» считаются токи, прошедшие преобразования во внутренних цифровых ТТ. Причем опорным вектором как в режиме «Векторная диаграмма» так и в режиме «Контроль» является вектор тока фазы А стороны ВН «до поворота».

В нагрузочном режиме вектора соответствующих фазных токов двух сторон трансформатора после преобразования в цифровых ТТ должны находиться в противофазе и в сумме давать ноль.

Таким образом, на основе значений фазных токов «до поворота» можно проверить правильность чередования, а также полярность подключения фаз. По значениям фазных токов «после поворота» проконтролировать правильность выбора и задания уставок, определяющих группы сборки внутренних цифровых ТТ.

Целесообразно сделать 2–3 снятия диаграммы и сопоставить результаты с точки зрения их повторяемости.

3.2.5 Проверка функционирования устройства

3.2.5.1 Проверку удобно вести, используя логический имитатор совместно с установкой для проверки релейной защиты типа У5053, У5003, «Уран», «Нептун, -2», «Ретом-61, -51, -41, -11».

3.2.5.2 Для упрощения проверки ступеней дифференциальной защиты желательно задать значения уставок в группе «*Общие ДЗТ*»:

«Группа ТТ ВН – 0», «Группа ТТ НН – 0»,

«Баз.ВН, А» = «Баз.НН, А».

При таких уставках дифференциальный ток будет равен подаваемому на устройство фазному току (причем независимо с какой стороны – ВН или НН), а тормозной ток равен половине подаваемого. Это исключает необходимость в дополнительных расчетах при проведении проверки устройства.

Внимание: во внутренних цифровых ТТ, собранных в треугольник (для этого уставки «Группа ТТ ВН», либо «Группа ТТ НН» должны принимать одно из следующих значений – 1, 5, 7, 11), производится компенсация увеличения тока (в рабочем режиме) в $\sqrt{3}$ раз после треугольника. Поэтому при подаче одного фазного тока на токовые входы стороны, цифровые ТТ которой собраны в треугольник, появится дифференциальный ток в $\sqrt{3}$ раз меньший, чем подаваемый фазный. Это необходимо учитывать при проверке, либо задавать рекомендуемые значения уставок («Группа ТТ ВН – 0», «Группа ТТ НН – 0»).

3.2.5.3 Проверка функционирования дифференциальной отсечки (ДЗТ-1)

Проверяемую защиту ДЗТ-1 следует включить уставкой конфигурации, а остальные защиты вывести из действия с помощью уставок конфигурации (для ДЗТ-2) и кнопок на лицевой панели устройства (для МТЗ ВН и МТЗ НН).

Подключить логический имитатор к устройству защиты, подключить токовый выход установки к клеммам одной из фаз стороны ВН либо НН. Подать оперативное питание $\cong 220$ В на устройство. Ввести уставку срабатывания по току. Уставку срабатывания по времени нужно установить в нулевое положение.

Подавая ток от установки, убедиться, что дифференциальный ток появляется только в фазе, на которую подается ток, и по величине он равен подаваемому. Тормозной ток при этом должен быть равен половине дифференциального.

Постепенно увеличивая величину подаваемого тока, добиться срабатывания ступени защиты. Убедиться в срабатывании реле и светодиода на панели устройства. При этом на индикаторе должна отобразиться причина отключения «ДЗТ-1». Также необходимо проконтролировать, что время «Тзащ», отображаемое в информации о срабатывании, не превышает 40 мсек.

Провести аналогичную проверку по остальным фазам тока сторон ВН и НН.

3.2.5.4 Проверка функционирования чувствительной ступени дифференциальной защиты (ДЗТ-2)

Проверяемую защиту ДЗТ-2 следует включить уставкой конфигурации, а остальные защиты вывести из действия с помощью уставок конфигурации (для ДЗТ-1) и кнопок на лицевой панели устройства (для МТЗ ВН и МТЗ НН).

Задать уставку срабатывания ступени. Уставку срабатывания по времени нужно установить в нулевое положение.

Подключить токовый выход установки к клеммам одной из фаз стороны ВН либо НН. Постепенно увеличивая величину подаваемого тока, добиться срабатывания ступени защиты. Убедиться в срабатывании реле и светодиода на панели устройства. При этом на индикаторе должна отобразиться причина отключения «ДЗТ-2». Также необходимо проконтролировать, что время «Тзащ», отображаемое в информации о срабатывании, не превышает 50 мсек.

Провести аналогичную проверку по остальным фазам тока сторон ВН и НН.

Проверка тормозной характеристики ступени ДЗТ-2 не является обязательной. В случае если такая проверка необходима, то потребуются расчет и построение тормозной характеристики для заданных уставок. В этом случае удобно использовать данные, выводимые устройством на индикатор в режиме «Контроль – Характеристика». Они представлены в виде координат точек в относительных единицах, достаточных для построения характеристики. Расположение точек изображено на рисунке 16.

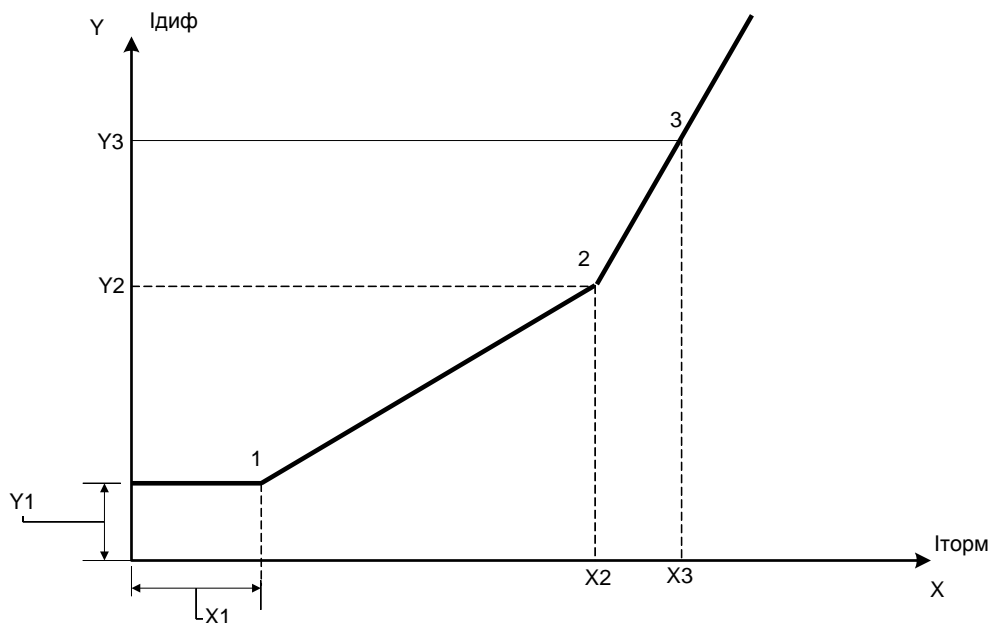


Рисунок 16 Точки на тормозной характеристике, отображаемые в режиме «Контроль – Характеристика»

Проверка тормозной характеристики производится с помощью двух регулируемых источников тока, один из которых необходимо подключить к токовым входам стороны ВН, а другой – к НН.

3.2.5.5 Проверка функционирования максимальной токовой защиты стороны ВН

Обе ступени МТЗ ВН проверяются аналогично, за исключением значений уставок тока и времени срабатывания. Проверяемую ступень защиты следует включить уставкой конфигурации, а остальные ступени – либо отключить, либо вывести из зоны проверки заданием заведомо более грубых значений уставок.

Подключить токовый выход установки к клеммам тока одной из фаз стороны ВН. Ввести уставки значений и конфигурации, соответствующие требуемой проверке, например, МТЗ-2 ВН. Неиспользуемые при данной проверке другие защиты лучше отключить. Подключить клеммы выходных контактов реле «Откл.1», расположенных на клеммной колодке устройства, к входу миллисекундомера («Контакт») установки.

Подавая ток от установки, убедиться в срабатывании реле и светодиода на панели устройства «Пуск защиты» при заданном уставкой значении тока от установки. Проверить наличие небольшого гистерезиса запуска защиты (коэффициента возврата) при снижении значения тока (по выключению соответствующей сигнализации).

Сбросить индикацию кнопкой «Сброс». Скачком подав ток, превышающий уставку МТЗ, контролировать выдачу команды на отключение, а также индикацию причины аварии

на индикаторе и светодиодах. Измерить по миллисекундомеру время от момента подачи тока до замыкания контактов реле «Откл.1». Сравнить его с уставкой проверяемой ступени МТЗ. Оно должно отличаться не более чем на 30 мс. Кнопкой «←→» на панели устройства вызвать на индикатор значение времени срабатывания защиты $T_{защ}$. Оно должно совпадать с показаниями миллисекундомера установки с точностью 20 мс.

Изменить значения уставок по току и времени и провести аналогичную проверку с другими уставками и по остальным фазам тока.

Аналогично произвести проверку другой ступени МТЗ ВН.

3.2.5.6 Проверка ускорения ступеней МТЗ ВН при включении. Производится следующим образом: для первой и второй ступеней МТЗ задаются временные уставки порядка 5–10 с. Уставка «Общие – Тускор.вн, с» задается заведомо меньшей, например, 2–3 с. Уставки конфигурации задаются такими, чтобы были разрешены МТЗ-1 ВН, МТЗ-2 ВН, ускорение первой ступени и ускорение второй ступени. Подавая скачком проверочный ток, превышающий порог срабатывания МТЗ-2, одновременно с подачей сигнала на программируемый дискретный вход «РПВ ВН» (разбаланс времен не должен превышать 3 с), убедиться в срабатывании МТЗ-2 с временем ускорения $T_{ускор\ вн}$. Увеличив ток выше порога МТЗ-1 повторить скачок тока и проверить работу ускорения для МТЗ-1. Убедиться в индикации причины отключения именно от ускоренной МТЗ – надпись на индикаторе «Ускор. МТЗ-1 ВН». Отключив уставками ускорение обеих ступеней, убедиться в отсутствии ускорения в этом случае.

3.2.5.7 Проверка вольтметровой блокировки МТЗ ВН

Суть ее – комбинированный пуск МТЗ по напряжению, то есть срабатывание не только при условии превышения тока выше уставки по току, но еще и при наличии сигнала на программируемом дискретном входе с заданной функцией «ВМ-блокировка».

Проверку выполняют, включив уставку ВМ-блокировки нужной ступени. При подаче тока выше порога уставки МТЗ ВН не должна пускаться, а при подаче сигнала «ВМ-блокировка» с имитатора – МТЗ должна сработать.

3.2.5.8 Проверка функционирования максимальной токовой защиты стороны НН

Подключить токовый выход установки к клеммам тока одной из фаз стороны НН. Ввести уставки значений и конфигурации, соответствующие требуемой проверке. Причем необходимо задать уставку «Действ.на ВН – Откл.». Подключить клеммы выходных контактов программируемого реле, подключенного к программируемой точке «Ср.МТЗННнаНН», расположенных на клеммной колодке устройства, к входу миллисекундомера («Контакт») установки.

Подавая ток от установки, убедиться в срабатывании реле и светодиода на панели устройства «Пуск защиты» при заданном уставкой значении тока от установки. Проверить наличие небольшого гистерезиса запуска защиты (коэффициента возврата) при снижении значения тока (по выключению соответствующей сигнализации).

Сбросить индикацию кнопкой «Сброс». Скачком подав ток, превышающий уставку МТЗ, контролировать выдачу команды на отключение, а также индикацию причины аварии на индикаторе и светодиодах. Измерить по миллисекундомеру время от момента подачи тока до замыкания контактов указанного программируемого реле. Сравнить его с уставкой проверяемой ступени МТЗ «Тнн, с». Оно должно отличаться не более чем на 30 мс. Время срабатывания защиты, отображаемое на индикаторе лицевой панели устройства, сравнить с показаниями миллисекундомера. Оно должно совпадать с точностью 20 мс.

Затем подключить клеммы выходных контактов реле «Откл. 1», расположенных на клеммной колодке устройства, к входу миллисекундомера («Контакт») установки. Задать значения уставок таким образом, чтобы время срабатывания «Твн, с» было меньше «Тнн, с». Также задать «Действ.на ВН – Вкл.».

Сбросить индикацию кнопкой «Сброс». Скачком подав ток, превышающий уставку МТЗ, контролировать выдачу команды на отключение, а также индикацию причины аварии

на индикаторе и светодиодах. Измерить по миллисекундомеру время от момента подачи тока до замыкания контактов реле «Откл. 1». Сравнить его с уставкой проверяемой ступени МТЗ «Твн, с». Оно должно отличаться не более, чем на 30 мс. Время срабатывания защиты, отображаемое на индикаторе лицевой панели устройства, сравнить с показаниями миллисекундомера. Оно должно совпадать с точностью 20 мс.

Изменить значения уставок по току и времени и провести аналогичную проверку с другими уставками и по остальным фазам тока.

3.2.5.9 Проверка ускорения МТЗ НН при включении

Производится следующим образом: задается временная уставка «Твн, с» порядка 5–10 с. Уставка «Общие – Тускор.нн, с» задается заведомо меньшей, например, 2–3 с. Уставки конфигурации задаются такими, чтобы были разрешены МТЗ-НН, ускорение данной ступени и действие МТЗ-НН на общие реле отключения (действие на ВН). Подавая скачком проверочный ток, превышающий порог срабатывания МТЗ-НН, одновременно с подачей сигнала на программируемый дискретный вход «РПВ НН» (разбаланс времен не должен превышать 3 с), убедиться в срабатывании МТЗ-НН на ВН с временем ускорения $T_{УСКОР\ НН}$. Убедиться в индикации причины отключения именно от ускоренной МТЗ-НН – надпись на индикаторе «Ускор. МТЗ НН». Отключив уставкой ускорение ступени, убедиться в отсутствии ускорения в этом случае.

3.2.5.10 Проверка вольтметровой блокировки МТЗ НН

Проводится аналогично проверке вольтметровой блокировки МТЗ ВН.

3.2.5.11 Проверка выдачи сигнала УРОВ ВН

Проверку выдачи сигнала УРОВ ВН выполняют аналогично проверке МТЗ. Установить время срабатывания ступени МТЗ-1 ВН, равное 0. Тогда измеренное миллисекундомером время должно примерно соответствовать уставке времени УРОВ.

Подключить токовые цепи установки к одной из фаз стороны ВН устройства. Выходные контакты реле «Сраб.УРОВ» устройства подключают к миллисекундомеру испытательной установки. Толчком подают ток, превышающий уставку ступени МТЗ-1 ВН с нулевой выдержкой времени, и измеряют время до замыкания контактов УРОВ. Оно должно быть на 10–20 мс больше времени уставки «УРОВ – Туров, с» за счет срабатывания собственно выходного реле УРОВ.

3.2.6 Проверка работоспособности входных цепей устройства

С помощью источника постоянного напряжения поочередно подавать сигналы на входные цепи устройства. Проверить прохождение сигналов либо в режиме «Контроль», либо по реакции на них устройства.

Внимание! Категорически запрещается подача каких-либо напряжений на клеммы Х7.1—Х7.4, предназначенные для подключения только «сухих» контактов.

3.2.7 Проверка работоспособности выходных реле

Подавая различные воздействия на устройство, необходимо добиться срабатывания всех реле и убедиться в работоспособности всех контактных групп.

3.2.8 Устройство при подаче оперативного питания производит глубокое самотестирование всех программно доступных элементов схемы. Во время работы постоянно проверяется работа обмена со вторым процессором, а также АЦП и ОЗУ. При обнаружении любой внутренней неисправности во время тестирования устройство выдает на индикацию мигающее сообщение об ошибке, замыкает контакты реле «Отказ» и блокируется. От случайных сбоев устройство защищено так называемым сторожевым таймером, перезапускающим всю схему в случае нарушения нормальной работы программы процессора.

4 ТЕКУЩИЙ РЕМОНТ

4.1 Устройство представляет собой достаточно сложное изделие и ремонт его должен осуществляться квалифицированными специалистами с помощью специальной отладочной аппаратуры.

4.2 Ремонт устройств в послегарантийный период целесообразно организовать централизованно, например, в базовой лаборатории энергосистемы или по договору с изготовителем.

4.3 В исключительных случаях, которые могут быть вызваны пропаданием напряжения оперативного питания именно в момент перезаписи значений уставок в энергонезависимую память, может произойти повреждение информации в памяти уставок. Так как при этом устройство перестает выполнять свои функции, то оно блокируется и выдает сигнал «Отказ». Восстановление работоспособности производится с помощью клавиатуры устройства без его вскрытия и демонтажа. Следуя указаниям на индикаторе необходимо произвести перезапись всех уставок в энергонезависимой памяти устройства с обязательным последующим вводом необходимых значений и их проверкой.

5 ТРАНСПОРТИРОВАНИЕ И ХРАНЕНИЕ

5.1 Условия транспортирования и хранения и срок сохранности в упаковке и (или) консервации изготовителя должны соответствовать указанным в таблице 18.

5.2 Если требуемые условия транспортирования и (или) хранения отличаются от приведенных в таблице 18, то устройство поставляют для условий и сроков, устанавливаемых по ГОСТ 23216 и указываемых в договоре на поставку или заказе-наряде.

Таблица 18 – Условия транспортирования и хранения

Вид поставок	Обозначение условий транспортирования в части воздействия:		Обозначение условий хранения по ГОСТ 15150	Срок сохранности в упаковке изготовителя, годы
	Механических факторов по ГОСТ 23216	Климатических факторов, таких как условия хранения по ГОСТ 15150		
Внутри страны (кроме районов Крайнего Севера и труднодоступных районов по ГОСТ 15846)	С	5 (навесы в макроклиматических районах с умеренным и холодным климатом)	1 (отапливаемое хранилище)	3
			2 (неотапливаемое хранилище)	1
Внутри страны в районы Крайнего Севера и труднодоступные районы по ГОСТ 15846	С	5	1	3
Примечание: Нижнее значение температуры окружающего воздуха при транспортировании и хранении – минус 40°С				

5.3 Допускается транспортирование любым (кроме морского) видом закрытого транспорта в сочетании их между собой, отнесенным к условиям транспортирования «С» с общим числом перегрузок не более четырех, или автомобильным транспортом:

- по дорогам с асфальтовым и бетонным покрытием (дороги 1-й категории) на расстояние до 1000 км;
- по булыжным (дороги 2-й и 3-й категории) и грунтовым дорогам на расстояние до 250 км со скоростью до 40км/ч.

5.4 Транспортировка должна производиться только в закрытом транспорте (железнодорожных вагонах, контейнерах, закрытых автомашинах, трюмах и т.д.).

5.5 Погрузка и транспортировка должны осуществляться с учетом манипуляционных знаков, нанесенных на тару, и в соответствии с действующими правилами перевозок грузов.

6 УТИЛИЗАЦИЯ

6.1 После окончания срока службы устройство подлежит демонтажу и утилизации.

6.2 В состав устройства не входят драгоценные металлы, а также ядовитые, радиоактивные и взрывоопасные вещества.

6.3 Демонтаж и утилизация устройства не требуют применения специальных мер безопасности и выполняются без применения специальных приспособлений и инструментов.

ПРИЛОЖЕНИЕ А

(обязательное)

Коды ошибок при самотестировании устройства

При включении питания устройства все светодиоды загораются. При начальном тестировании устройства проверяется работоспособность составных частей устройства, при этом на индикатор выводится надпись с названием теста и поочередно гасятся светодиоды: сначала левый столбец и затем правый столбец.

При возникновении ошибки необходимо записать сообщение, отображенное на индикаторе. Если индикатор не показывает информацию, необходимо записать последний погашенный светодиод. Сообщения об ошибках при начальном тестировании приведены в таблице А.1.

Таблица А.1

Светодиод	Сообщение об ошибке	Описание неисправности
горят все светодиоды		Неисправность микропроцессора
«Пуск защиты»	Тест питания Недостаточное напряжение питания	Напряжение питания ниже нормы
«ДЗТ: вывод»	Неисправность шины адреса/данных SDRAM код: XX	Неисправность шины адреса или шины данных динамического ОЗУ
«МТЗ ВН: вывод»	Тест индикатора	Неисправность индикатора
«МТЗ НН: вывод»	Залипание кнопки: XXXXX	Одна или несколько кнопок находятся в нажатом состоянии
«УРОВ: вывод»	Ошибка мод. РЕЛЕ или Ошибка мод. КОМБИНИР	Обрыв обмотки реле на релейном или на комбинированном модуле

Во время работы прибора в фоновом режиме производится тестирование обмоток выходных реле и углубленное тестирование оперативной памяти. Сообщения об ошибках приведены в таблице А.2.

Таблица А.2

Сообщение об ошибке	Описание неисправности
Ошибка мод. РЕЛЕ или Ошибка мод. КОМБИНИР	Обрыв обмотки реле на релейном или на комбинированном модуле
Неисправность SRAM Адрес = XXXXXXXX	Неисправность статического ОЗУ
Неисправность SDRAM Адрес = XXXXXXXX	Неисправность динамического ОЗУ

ПРИЛОЖЕНИЕ Б
(обязательное)
Функции программируемых входов

Описание функций программируемых входов	Краткое обозначение
Не подключено	<i>Не подключено</i>
Оперативный вывод ДЗТ	<i>Вывод ДЗТ</i>
Оперативный вывод МТЗ ВН	<i>Вывод МТЗ ВН</i>
Оперативный вывод МТЗ НН	<i>Вывод МТЗ НН</i>
Оперативный вывод МТЗ ВН и НН	<i>Вывод МТЗ общ.</i>
Оперативный перевод ГЗТ на сигнал	<i>Перевод ГЗТ</i>
Оперативный вывод ГЗ РПН	<i>Вывод ГЗ РПН</i>
ВМ-блокировка	<i>ВМ-блоkir.</i>
РПВ ВН	<i>РПВ ВН</i>
РПВ НН	<i>РПВ НН</i>
Оперативный вывод ускорения МТЗ при включении выключателя	<i>Выв.уск.МТЗ</i>
Пуск УРОВ	<i>Пуск УРОВ</i>
Оперативный вывод УРОВ	<i>Вывод УРОВ</i>
Внешнее отключение	<i>Внеш.откл.</i>
Внешний сигнал	<i>Внеш.сигн.</i>
Датчик срабатывания температуры верхних слоев масла	<i>ДТ сраб.</i>
Датчик возврата температуры верхних слоев масла	<i>ДТ возвр.</i>
Технологическая защита	<i>Технолог.защ.</i>
Сигнализация максимального уровня масла	<i>Ур.масла макс.</i>
Сигнализация минимального уровня масла	<i>Ур.масла мин.</i>
Сигнализация перегрева	<i>Перегрев</i>
Сигнализация неисправности обдува	<i>Неиспр.обдува</i>
Внешняя сигнализация газовой защиты трансформатора	<i>СигГазЗащТр-ра</i>
Внешняя сигнализация пуска технологической защиты	<i>СигПускаТехЗащ</i>
Блокировка токовых защит (блокирует все токовые защиты, включая ДЗТ)	<i>Блок. ТЗ</i>

ПРИЛОЖЕНИЕ В

(обязательное)

Точки подключения к внутренней функционально-логической схеме

Но- мер точ- ки	Точка подключения на функциональной схеме	Краткое обозначение	Номер рисунка с функциональ- ной схемой
0	Не подключено	<i>Не подкл.</i>	—
1	Пуск дифференциальной отсечки ДЗТ-1	<i>Пуск ДЗТ-1</i>	Приложение П
2	Пуск чувствительной ступени дифференциальной защиты ДЗТ-2	<i>Пуск ДЗТ-2</i>	--/--
3	Пуск ДЗТ (ДЗТ-1 или ДЗТ-2)	<i>Пуск ДЗТ</i>	--/--
4	Небаланс ДЗТ	<i>ДЗТ-3</i>	--/--
5	Пуск первой ступени МТЗ стороны ВН	<i>Пуск МТЗ-1</i>	--/--
6	Пуск второй ступени МТЗ стороны ВН	<i>Пуск МТЗ-2</i>	--/--
7	Пуск одной из ступеней МТЗ стороны ВН	<i>Пуск МТЗ ВН</i>	--/--
8	Пуск МТЗ стороны НН	<i>Пуск МТЗ НН</i>	--/--
9	Блокировка при броске тока намагничивания	<i>Блок.БНТ</i>	--/--
10	Срабатывание дифференциальной отсечки ДЗТ-1	<i>Сраб.ДЗТ-1</i>	--/--
11	Срабатывание чувствительной ступени дифференциальной защиты ДЗТ-2	<i>Сраб.ДЗТ-2</i>	--/--
12	Срабатывание одной из ступеней дифференциальной защиты (ДЗТ-1 или ДЗТ-2)	<i>Сраб.ДЗТ</i>	--/--
13	Срабатывание ступени ДЗТ-2 по фазе А	<i>ДЗТ-2 фА</i>	—
14	Срабатывание ступени ДЗТ-2 по фазе В	<i>ДЗТ-2 фВ</i>	—
15	Срабатывание ступени ДЗТ-2 по фазе С	<i>ДЗТ-2 фС</i>	—
16	Срабатывание первой ступени МТЗ стороны ВН	<i>Сраб.МТЗ-1</i>	--/--
17	Срабатывание второй ступени МТЗ стороны ВН	<i>Сраб.МТЗ-2</i>	--/--
18	Срабатывание ускорения одной из ступеней МТЗ стороны ВН	<i>Ускор.МТЗ ВН</i>	--/--
19	Срабатывание одной из ступеней МТЗ стороны ВН (МТЗ-1, МТЗ-2 или ускорение)	<i>Сраб.МТЗ ВН</i>	--/--
20	Срабатывание ускорения МТЗ стороны НН	<i>Ускор.МТЗ НН</i>	--/--
21	Срабатывание МТЗ стороны НН на отключение выключателя стороны НН (с действием на НН или ускорением)	<i>Ср.МТЗННнаНН</i>	--/--
22	Срабатывание МТЗ стороны НН (с действием на НН, с действием на ВН или ускорением)	<i>Сраб.МТЗ НН</i>	--/--
23	Срабатывание ГЗТ на отключение выключателя стороны ВН	<i>Сраб.ГЗТ</i>	--/--
24	Срабатывание ГЗТ на сигнал при оперативном переводе ГЗТ на сигнал или появление сигнала на программируемом входе «СигГазЗащТр-ра»	<i>СрабГЗТнаСиг</i>	--/--

25	Срабатывание ГЗ РПН на отключение выключателя стороны ВН	<i>Сраб.ГЗ РПН</i>	--/--
26	Срабатывание технологической защиты	<i>Сраб.техн.защ.</i>	--/--
27	Срабатывание основных защит трансформатора (ДЗТ–1, ДЗТ–2, газовая защита трансформатора или газовая защита РПН)	<i>Сраб.осн.защ</i>	--/--
28	Перегрузка (соответствует срабатыванию светодиода «Перегрузка»)	<i>Перегрузка</i>	--/--
29	Срабатывание УРОВ на отключение «своего же» выключателя стороны ВН	<i>УРОВ«на себя»</i>	--/--
30	Отключение выключателя стороны ВН от сигнала по входу «Вход УРОВ»	<i>Сраб.вх.УРОВ</i>	--/--
31	Срабатывание выключателя по сигналам внешнего отключения	<i>Сраб.ВО</i>	--/--
32	Срабатывание ИО контроля по току стороны ВН	<i>РТконтр.вхВН</i>	—
33	Срабатывание ИО контроля по току стороны НН	<i>РТконтр.вхНН</i>	—
34	Срабатывание реле тока УРОВ	<i>РТ УРОВ</i>	--/--
35	Объединенный сигнал срабатывания защит на отключение выключателей сторон ВН и НН (с фиксацией срабатывания)	<i>Сраб.защ.</i>	--/--
36	Срабатывание обдува системы охлаждения вида Д	<i>Обдув Д</i>	—
37	Срабатывание первой ступени обдува	<i>Обдув 1</i>	--/--
38	Срабатывание второй ступени обдува	<i>Обдув 2</i>	--/--
39	Срабатывание третьей ступени обдува	<i>Обдув 3</i>	--/--
40	Блокировка РПН	<i>Блок.РПН</i>	--/--
41	Объединенный сигнал «Внешнее отключение» (позволяет контролировать наличие входных сигналов по заданным входам «Внешнее отключение» при отсутствии срабатывания ИО контроля по току)	<i>Сигн. ВО</i>	—
42	Положение реле «Отключение»	<i>Реле Отключ.</i>	Приложение П
43	Положение реле «Сраб.УРОВ»	<i>Реле УРОВ</i>	--/--
44	Сигнализация (соответствует положению реле «Сигнал»)	<i>Сигнализация</i>	—
45	Реле «Отказ». При отсутствии отказа устройства НЗ контакты реле находятся в разомкнутом состоянии	<i>Реле Отказ</i>	—
46	Состояние входа «Газовая защита трансформатора»	<i>Вход ГЗТ</i>	Приложение П
47	Состояние входа «Газовая защита РПН»	<i>Вход ГЗ РПН</i>	--/--
48	Состояние входа «Вход УРОВ»	<i>Вход УРОВ</i>	--/--
49	Состояние входа «Вход 1» (с учетом заданного уровня активного сигнала)	<i>Вход 1</i>	--/--
50	Состояние входа «Вход 2» (с учетом заданного уровня активного сигнала)	<i>Вход 2</i>	--/--

51	Состояние входа «Вход 3» (с учетом заданного уровня активного сигнала)	<i>Вход 3</i>	--/--
52	Состояние входа «Вход 4» (с учетом заданного уровня активного сигнала)	<i>Вход 4</i>	--/--
53	Состояние входа «Вход 5» (с учетом заданного уровня активного сигнала)	<i>Вход 5</i>	--/--
54	Состояние входа «Вход 6» (с учетом заданного уровня активного сигнала)	<i>Вход 6</i>	--/--
55	Состояние входа «Вход 7» (с учетом заданного уровня активного сигнала)	<i>Вход 7</i>	--/--
56	Состояние входа «Вход 8» (с учетом заданного уровня активного сигнала)	<i>Вход 8</i>	--/--
57	Состояние входа «Вход 9» (с учетом заданного уровня активного сигнала)	<i>Вход 9</i>	--/--
58	Состояние входа «Вход 10» (с учетом заданного уровня активного сигнала)	<i>Вход 10</i>	--/--
59	Состояние входа «Вход 11» (с учетом заданного уровня активного сигнала)	<i>Вход 11</i>	--/--
60	Состояние входа «Вход 12» (с учетом заданного уровня активного сигнала)	<i>Вход 12</i>	--/--
61	Состояние входа «Вход 13» (с учетом заданного уровня активного сигнала)	<i>Вход 13</i>	--/--
62	Состояние входа «Вход 14» (с учетом заданного уровня активного сигнала)	<i>Вход 14</i>	--/--
63	Состояние входа «Вход 15» (с учетом заданного уровня активного сигнала)	<i>Вход 15</i>	--/--
64	Оперативный вывод ДЗТ от программируемого дискретного входа	<i>Вывод ДЗТ</i>	--/--
65	Оперативный вывод МТЗ ВН от программируемого дискретного входа	<i>Вывод МТЗ ВН</i>	--/--
66	Оперативный вывод МТЗ НН от программируемого дискретного входа	<i>Вывод МТЗ НН</i>	--/--
67	Обобщенный сигнал оперативного вывода МТЗ ВН и МТЗ НН от программируемого дискретного входа	<i>Выв.МТЗ общ.</i>	--/--
68	Оперативный вывод ускорения МТЗ при включении выключателя от программируемого дискретного входа	<i>Выв.уск.МТЗ</i>	--/--
69	Оперативный перевод ГЗТ на сигнал от программируемого дискретного входа	<i>Перевод ГЗТ</i>	--/--
70	Оперативный вывод ГЗ РПН от программируемого дискретного входа	<i>Вывод ГЗ РПН</i>	--/--
71	Оперативный вывод УРОВ от программируемого дискретного входа	<i>Вывод УРОВ</i>	--/--
72	Оперативный вывод защит (срабатывает, если присутствует одновременно сигнал оперативного вывода защиты и уставка «Функция» данной защиты в положении «Вкл»)	<i>ОперВыводЗащ</i>	—
73	Состояние входа «Сброс сигнализации»	<i>Вход Сброс</i>	—

74	Низкий заряд сменной батарейки, либо ее полное отсутствие	<i>Контр.бат-ки</i>	—
75	Ошибка синхронизации по времени (отсутствие синхроимпульса)	<i>Синхр. по врем.</i>	—
76	Управление по ЛС (выдача и снятие сигнала осуществляется по любому каналу связи)	<i>Управл. ЛС</i>	—

ПРИЛОЖЕНИЕ Г
(обязательное)
Точки контролируемые регистратором событий

№	Регистрируемое событие	Примечание
1	Пуск ДЗТ-1	
2	Пуск ДЗТ-2	
3	Пуск ДЗТ	
4	Небаланс ДЗТ	
5	Пуск МТЗ-1 ВН	
6	Пуск МТЗ-2 ВН	
7	Пуск МТЗ НН	
8	Срабатывание ДЗТ-1	
9	Срабатывание ДЗТ-2	
10	Срабатывание МТЗ-1 ВН	
11	Срабатывание МТЗ-2 ВН	
12	Срабатывание МТЗ НН	
13	Срабатывание ускорения МТЗ ВН при включении выключателя стороны ВН	
14	Срабатывание ускорения МТЗ НН при включении выключателя стороны НН	
15	Срабатывание ГЗТ	
16	Срабатывание ГЗТ на сигнал при оперативном переводе ГЗТ на сигнал	
17	Срабатывание ГЗ РПН	
18	Срабатывание технологической защиты	
19	Перегрузка	
20	Срабатывание УРОВ ВН	
21	Срабатывание УРОВ ВН «на себя»	
22	Срабатывание РТ УРОВ	
23	Срабатывание на отключение выключателя стороны ВН по входу «Вход УРОВ»	
24	Срабатывание внешнего отключения	
25	Блокировка ДЗТ и МТЗ при БНТ	
26	Срабатывание первой ступени обдува	
27	Срабатывание второй ступени обдува	
28	Срабатывание третьей ступени обдува	
29	Блокировка РПН	
30	Затягивание отключения	
31	Разрешение работы ДЗТ (кн. опер. упр-я или по ЛС)	
32	Разрешение работы МТЗ ВН (кн. опер. упр-я или по ЛС)	
33	Разрешение работы МТЗ НН (кн. опер. упр-я или по ЛС)	
34	Разрешение работы УРОВ (кн. опер. упр-я или по ЛС)	
35	Действие газовой защиты на отключение (кн. опер. упр-я или по ЛС)	
36	Разрешение работы ГЗ РПН (кн. опер. упр-я или по ЛС)	
37	Программируемый вход «РПВ ВН»	
38	Программируемый вход «РПВ НН»	
39	Программируемый вход «Технологическая защита»	
40	Программируемый вход «ДТ срабатывания»	

41	Программируемый вход «ДТ возврата»	
42	Программируемый вход «Уровень масла макс.»	
43	Программируемый вход «Уровень масла мин.»	
44	Программируемый вход «Перегрев»	
45	Программируемый вход «Неисправность обдува»	
46	Программируемый вход «Сигнализация газовой защиты трансформатора»	
47	Программируемый вход «Сигнализация пуска технологической защиты»	
48	Программируемый вход «ВМ-блокировка»	
49	Программируемый вход «Вывод ДЗТ»	
50	Программируемый вход «Вывод МТЗ ВН»	
51	Программируемый вход «Вывод МТЗ НН»	
52	Программируемый вход «Вывод МТЗ общ.»	
53	Программируемый вход «Вывод ускорения МТЗ при включении»	
54	Программируемый вход «Вывод УРОВ ВН»	
55	Программируемый вход «Перевод ГЗТ на сигнал»	
56	Программируемый вход «Вывод ГЗ РПН»	
57	Программируемый вход «Пуск УРОВ»	
58	Программируемый вход «Внешнее отключение 1»	
59	Программируемый вход «Внешнее отключение 2»	
60	Программируемый вход «Внешнее отключение 3»	
61	Программируемый вход «Внешнее отключение 4»	
62	Программируемый вход «Внешнее отключение 5»	
63	Программируемый вход «Внешнее отключение 6»	
64	Программируемый вход «Внешнее отключение 7»	
65	Программируемый вход «Внешнее отключение 8»	
66	Программируемый вход «Внешнее отключение 9»	
67	Программируемый вход «Внешнее отключение 10»	
68	Программируемый вход «Внешнее отключение 11»	
69	Программируемый вход «Внешнее отключение 12»	
70	Программируемый вход «Внешнее отключение 13»	
71	Программируемый вход «Внешнее отключение 14»	
72	Программируемый вход «Внешнее отключение 15»	
73	Программируемый вход «Внешний сигнал 1»	
74	Программируемый вход «Внешний сигнал 2»	
75	Программируемый вход «Внешний сигнал 3»	
76	Программируемый вход «Внешний сигнал 4»	
77	Программируемый вход «Внешний сигнал 5»	
78	Программируемый вход «Внешний сигнал 6»	
79	Программируемый вход «Внешний сигнал 7»	
80	Программируемый вход «Внешний сигнал 8»	
81	Программируемый вход «Внешний сигнал 9»	
82	Программируемый вход «Внешний сигнал 10»	
83	Программируемый вход «Внешний сигнал 11»	
84	Программируемый вход «Внешний сигнал 12»	
85	Программируемый вход «Внешний сигнал 13»	
86	Программируемый вход «Внешний сигнал 14»	
87	Программируемый вход «Внешний сигнал 15»	

88	Вход «Газ. защ. тр-ра»	
89	Вход «Газ. защ. РПН»	
90	Вход «Вход УРОВ»	
91	Вход 1 (с учетом заданного уровня активного сигнала)	
92	Вход 2 (с учетом заданного уровня активного сигнала)	
93	Вход 3 (с учетом заданного уровня активного сигнала)	
94	Вход 4 (с учетом заданного уровня активного сигнала)	
95	Вход 5 (с учетом заданного уровня активного сигнала)	
96	Вход 6 (с учетом заданного уровня активного сигнала)	
97	Вход 7 (с учетом заданного уровня активного сигнала)	
98	Вход 8 (с учетом заданного уровня активного сигнала)	
99	Вход 9 (с учетом заданного уровня активного сигнала)	
100	Вход 10 (с учетом заданного уровня активного сигнала)	
101	Вход 11 (с учетом заданного уровня активного сигнала)	
102	Вход 12 (с учетом заданного уровня активного сигнала)	
103	Вход 13 (с учетом заданного уровня активного сигнала)	
104	Вход 14 (с учетом заданного уровня активного сигнала)	
105	Вход 15 (с учетом заданного уровня активного сигнала)	
106	Вход «Сброс»	
107	Выход «Отключение 1», «Отключение 2», «Реле дешунтирования»	
108	Выход «Сигнал»	
109	Выход «Сраб.УРОВ»	
110	Выход «Отказ»	
111	Выход «Реле 1»	
112	Выход «Реле 2»	
113	Выход «Реле 3»	
114	Выход «Реле 4»	
115	Выход «Реле 5»	
116	Оперативный вывод защит	
117	Кнопка «Сброс»	
118	Сброс по ЛС	
119	Напряжение питания в норме	
120	Изменение уставок (изменилась хотя бы одна уставка до выхода из редактирования)	
121	Низкий заряд сменной батарейки	
122	Ошибка синхронизации по времени	
123	Срабатывание обдува системы охлаждения вида Д	
124	Пуск МТЗ-1 ВН с ускорением	
125	Пуск МТЗ-2 ВН с ускорением	
126	Пуск МТЗ НН с ускорением	
127	Пуск защиты от перегрузки	
128	Внутренний пуск УРОВ	
129	Пуск блокировки РПН	
130	Срабатывание ускорения МТЗ-1 ВН	
131	Срабатывание ускорения МТЗ-2 ВН	
132	Срабатывание МТЗ НН на НН	
133	Срабатывание МТЗ НН на ВН	
134	Срабатывание защиты	

135	Срабатывание ИО контроля по току стороны ВН	
136	Срабатывание ИО контроля по току стороны НН	
137	Программируемый вход «Блок. ТЗ»	

ПРИЛОЖЕНИЕ Д
(обязательное)

Выявляемые устройством неисправности внешнего оборудования

№	Обозначение на индикаторе	Время задержки	Расшифровка
1	Сбой питания	после включения	Зафиксировано пропадание оперативного питания, подаваемого на устройство
2	Небаланс ДЗТ	$T_{НЕБАЛАНСА}$	Дифференциальный ток превышает уставку «ДЗТ-3 – Идиф/Ибаз»
3	Внешнее откл. 1	1 с	На программируемом дискретном входе с функцией «Внеш.откл.» присутствует активный сигнал при включенном контроле по току и отсутствию тока выше пускового
4	Внешнее откл. 2	1 с	
5	Внешнее откл. 3	1 с	
6	Внешнее откл. 4	1 с	
7	Внешнее откл. 5	1 с	
8	Внешнее откл. 6	1 с	
9	Внешнее откл. 7	1 с	
10	Внешнее откл. 8	1 с	
11	Внешнее откл. 9	1 с	
12	Внешнее откл. 10	1 с	
13	Внешнее откл. 11	1 с	
14	Внешнее откл. 12	1 с	
15	Внешнее откл. 13	1 с	
16	Внешнее откл. 14	1 с	
17	Внешнее откл. 15	1 с	
18	Сигн.ГЗ тр-ра	20 мс	Появился сигнал на входе «Газовая защита трансформатора», но присутствует сигнал оперативного перевода ГЗТ на сигнал
19	Перегрузка ВН	$T_{ПЕРЕГРУЗКИ}$	Хотя бы один из фазных токов стороны ВН (НН) превышает уставку «Ивн/Ином.вн» («Инн/Ином.нн») из группы уставок «Перегрузка»
20	Перегрузка НН		
21	Блокировка РПН	10 с	Хотя бы один из фазных токов стороны ВН превышает уставку «Блокировка РПН – I/Ином.вн»
22	Затягивание откл-я	10 с	В течение 10 с не снимается сигнал отключения выключателя
23	Уров.масла макс	10 с	На одном из программируемых дискретных выходов с заданной функцией «Ур.масла макс.» присутствует активный сигнал
24	Уров.масла мин	10 с	На одном из программируемых дискретных входов с заданной функцией «Ур.масла мин.» присутствует сигнал активной полярности
25	Перегрев	10 с	На одном из программируемых дискретных входов с заданной функцией «Перегрев» присутствует активный сигнал
26	Неисправ.обдува	10 с	На одном из программируемых дискретных входов с заданной функцией «Неиспр.обдува» присутствует сигнал активной полярности
27	Вход сигн. ГЗ	20 мс	На одном из программируемых дискретных входов с заданной функцией «СигГазЗащТр-ра» присутствует активный сигнал

28	Пуск техн. защ.	20 мс	На одном из программируемых дискретных входов с заданной функцией « <i>СигПускаТехЗащ</i> » присутствует сигнал активной полярности
29	Внешний сигнал 1	$T_{СИГНАЛА 1}$	Появился активный сигнал на одном из программируемых дискретных входов с функцией « <i>Внеш.сигн.</i> »
30	Внешний сигнал 2	$T_{СИГНАЛА 2}$	
31	Внешний сигнал 3	$T_{СИГНАЛА 3}$	
32	Внешний сигнал 4	$T_{СИГНАЛА 4}$	
33	Внешний сигнал 5	$T_{СИГНАЛА 5}$	
34	Внешний сигнал 6	$T_{СИГНАЛА 6}$	
35	Внешний сигнал 7	$T_{СИГНАЛА 7}$	
36	Внешний сигнал 8	$T_{СИГНАЛА 8}$	
37	Внешний сигнал 9	$T_{СИГНАЛА 9}$	
38	Внешний сигнал 10	$T_{СИГНАЛА 10}$	
39	Внешний сигнал 11	$T_{СИГНАЛА 11}$	
40	Внешний сигнал 12	$T_{СИГНАЛА 12}$	
41	Внешний сигнал 13	$T_{СИГНАЛА 13}$	
42	Внешний сигнал 14	$T_{СИГНАЛА 14}$	
43	Внешний сигнал 15	$T_{СИГНАЛА 15}$	
44	Сбой памяти	после включения	Зафиксирован сбой памяти срабатываний и осциллограмм (подробнее см. п. 3.2.1)
45	Нет импульса синхр.	Два периода синхронизации по времени	Не приходит импульс синхронизации по времени (при синхронизации включенной уставкой)
46	Нет батарейки	–	Батарейка разряжена или отсутствует

ПРИЛОЖЕНИЕ Е
(обязательное)
Внешний вид и установочные размеры устройства

305

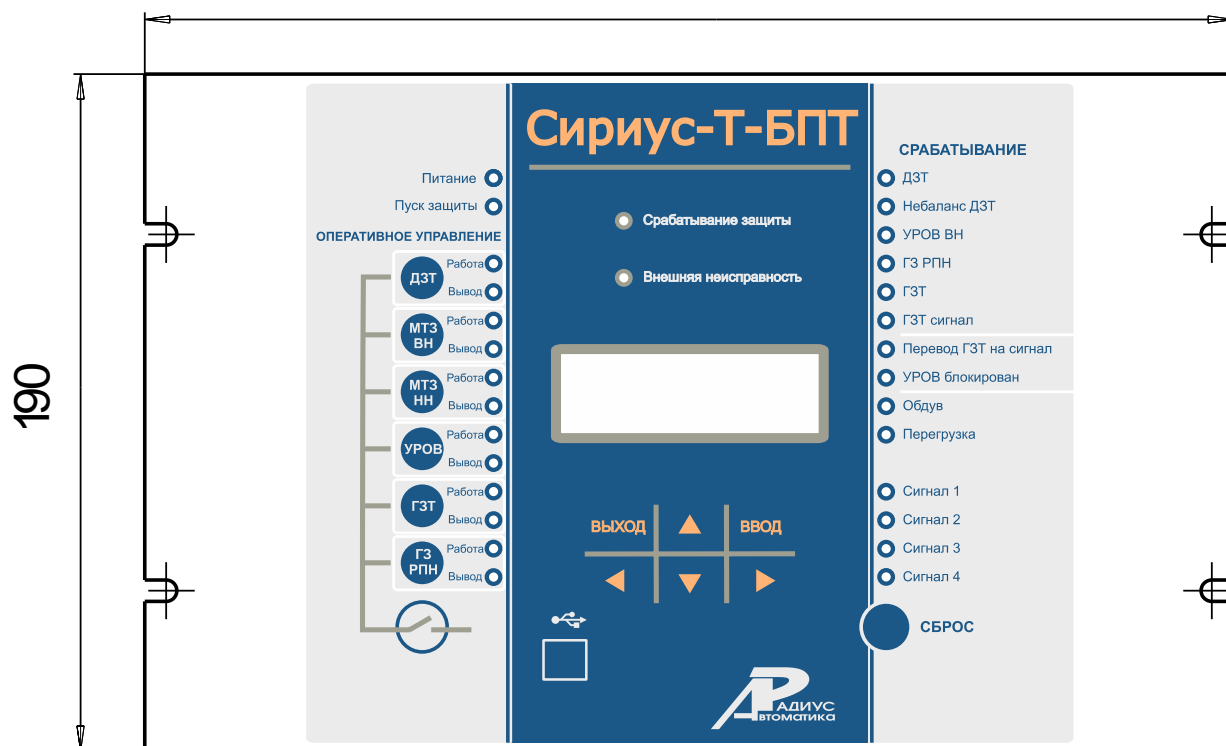


Рисунок Е.1 – Вид спереди

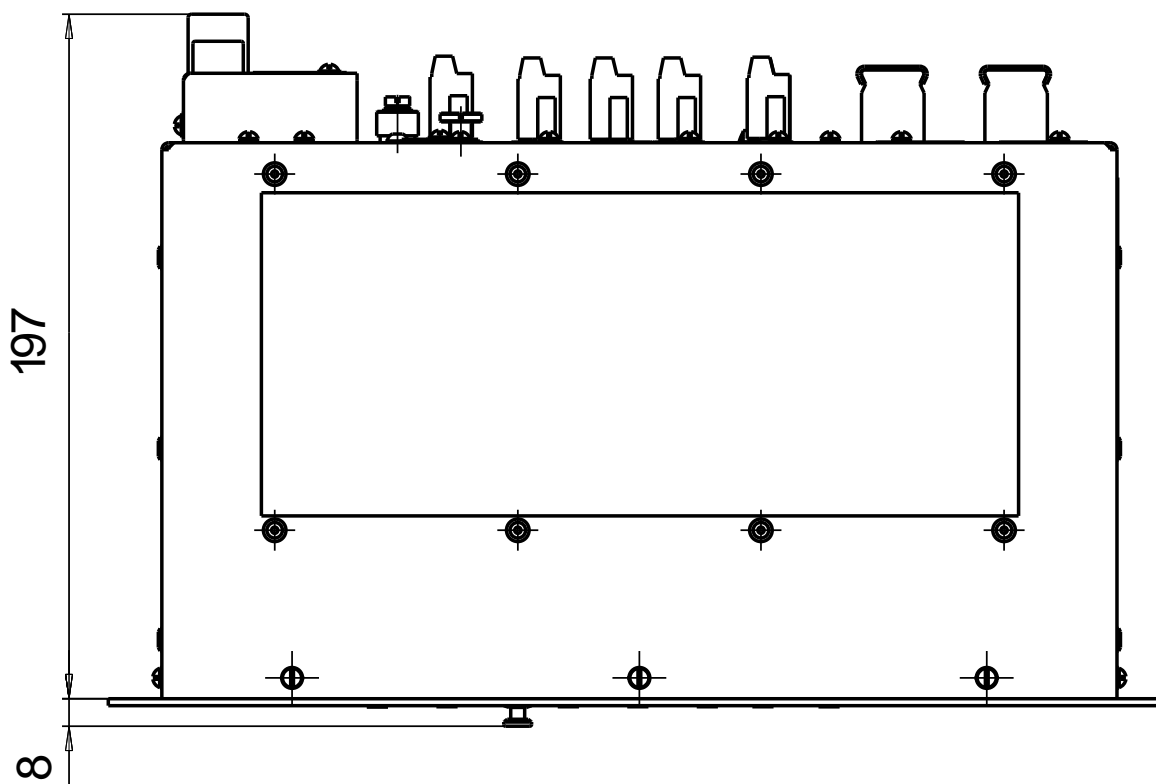


Рисунок Е.2 – Вид сверху

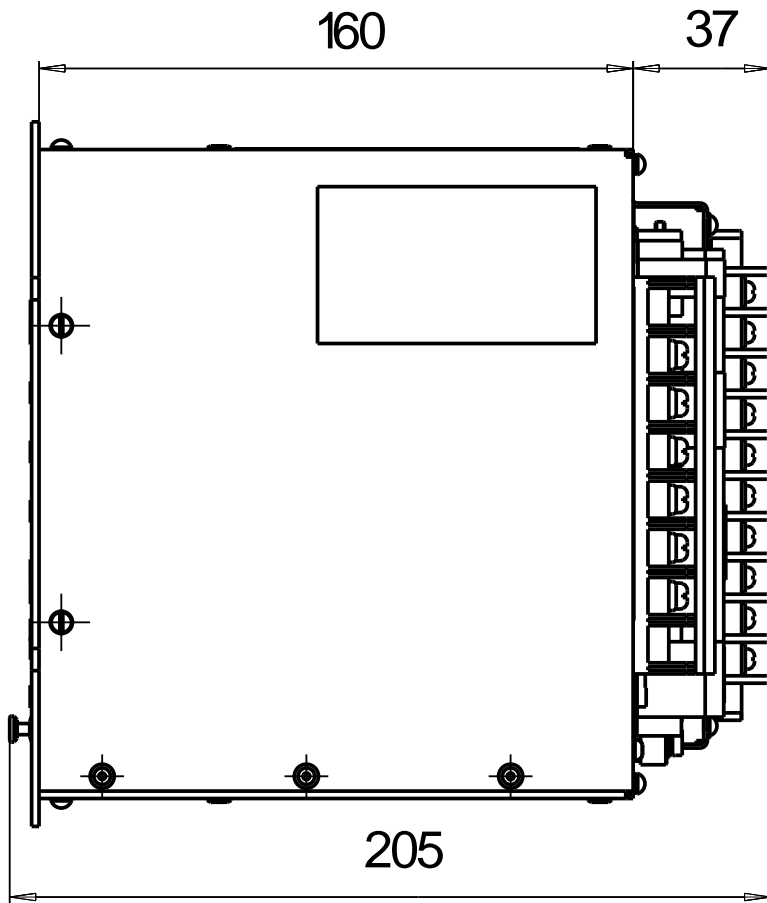


Рисунок Е.3 – Вид сбоку

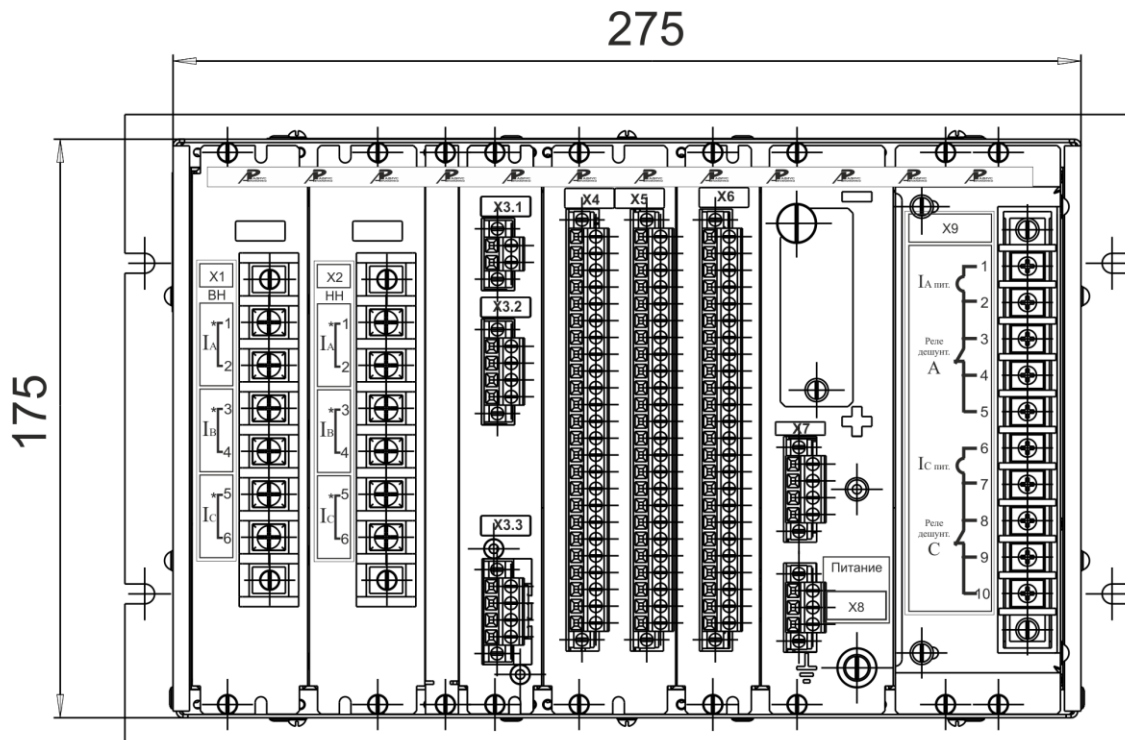


Рисунок Е.4 – Расположение элементов на задней панели устройства
«Сириус-Т-БПТ»

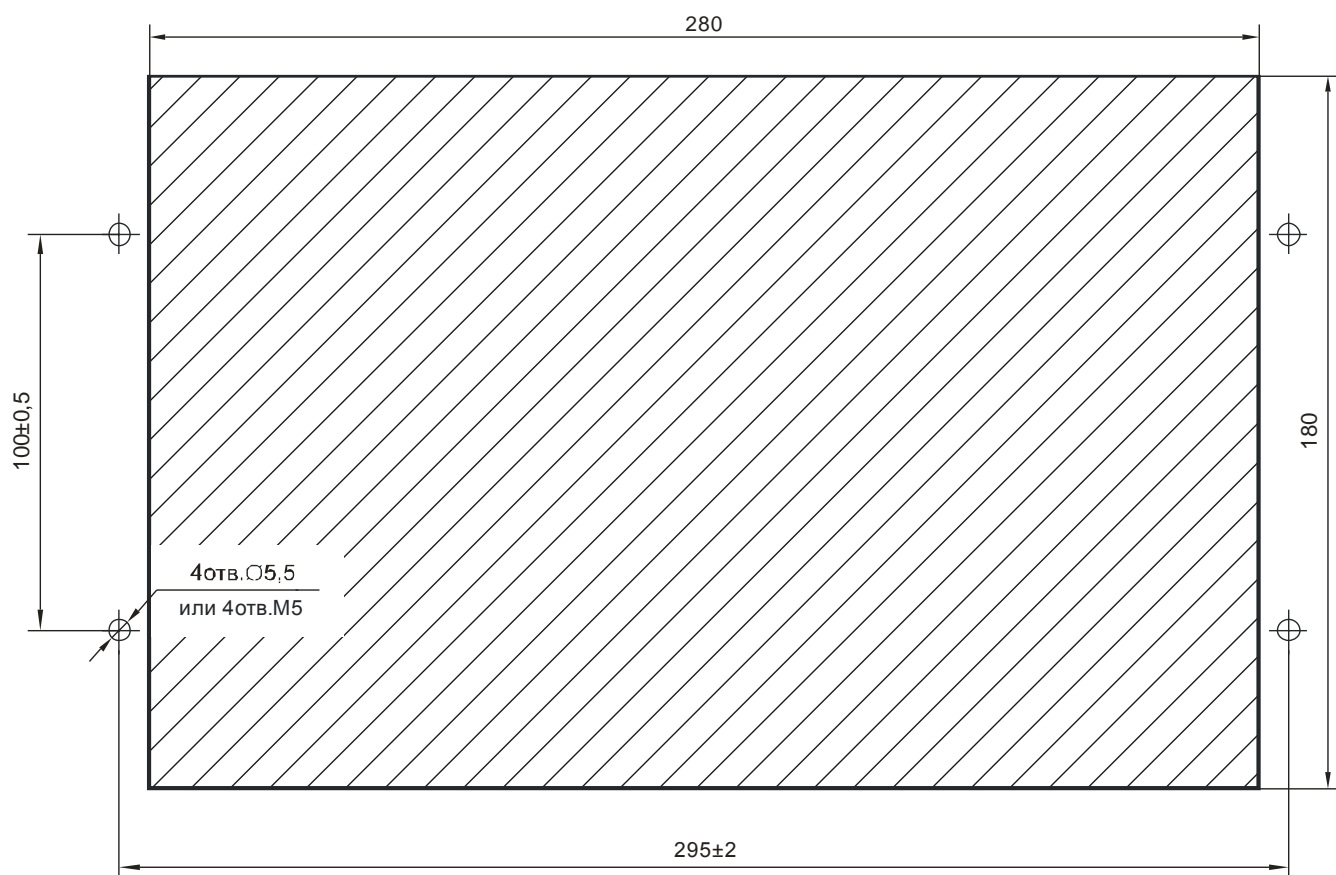


Рисунок Е.5 – Разметка панели под установку устройства

ПРИЛОЖЕНИЕ Ж
(обязательное)
Схема подключения внешних цепей

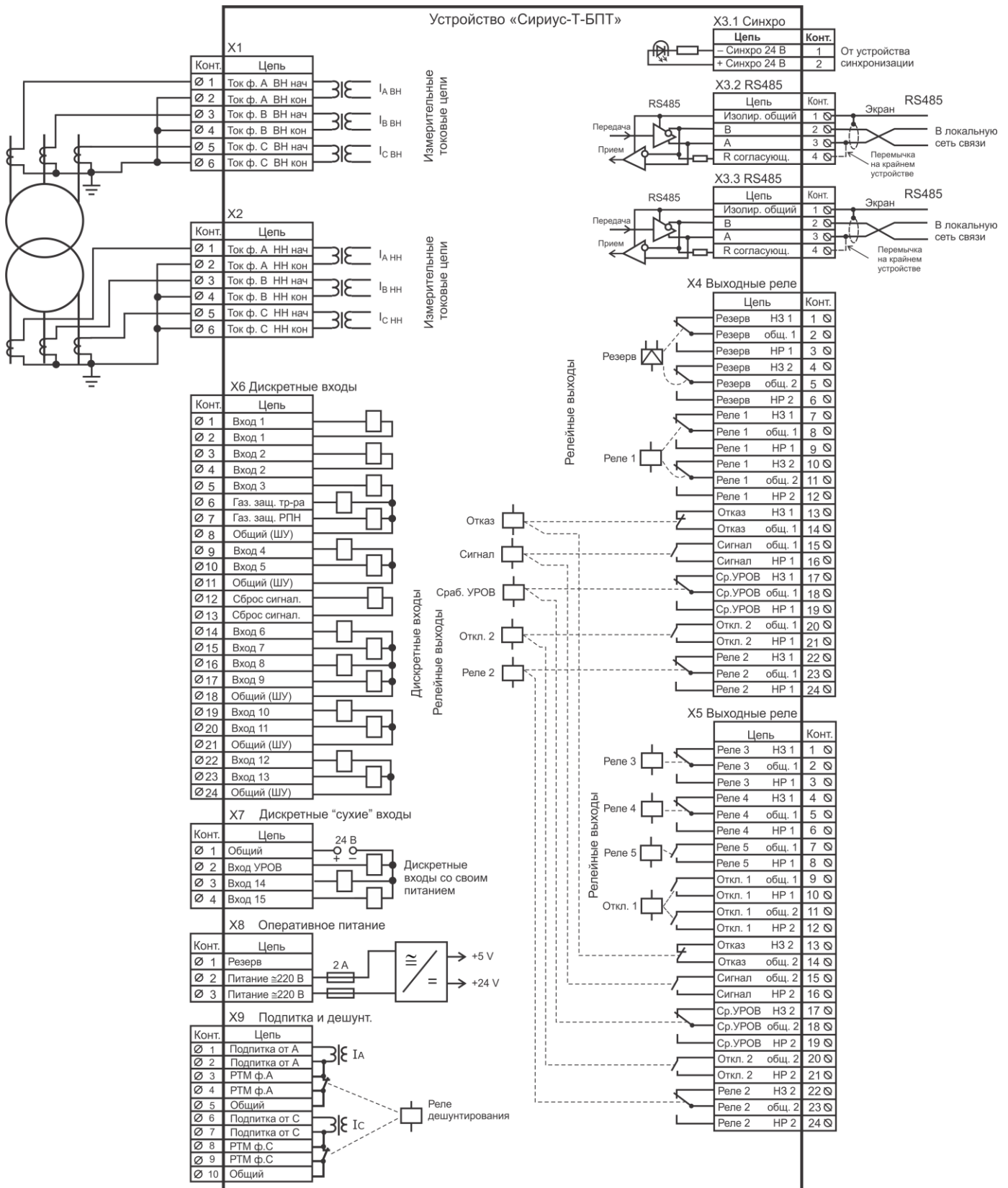


Рисунок Ж.1 – Схема подключения внешних цепей к устройству «Сириус-Т-БПТ»

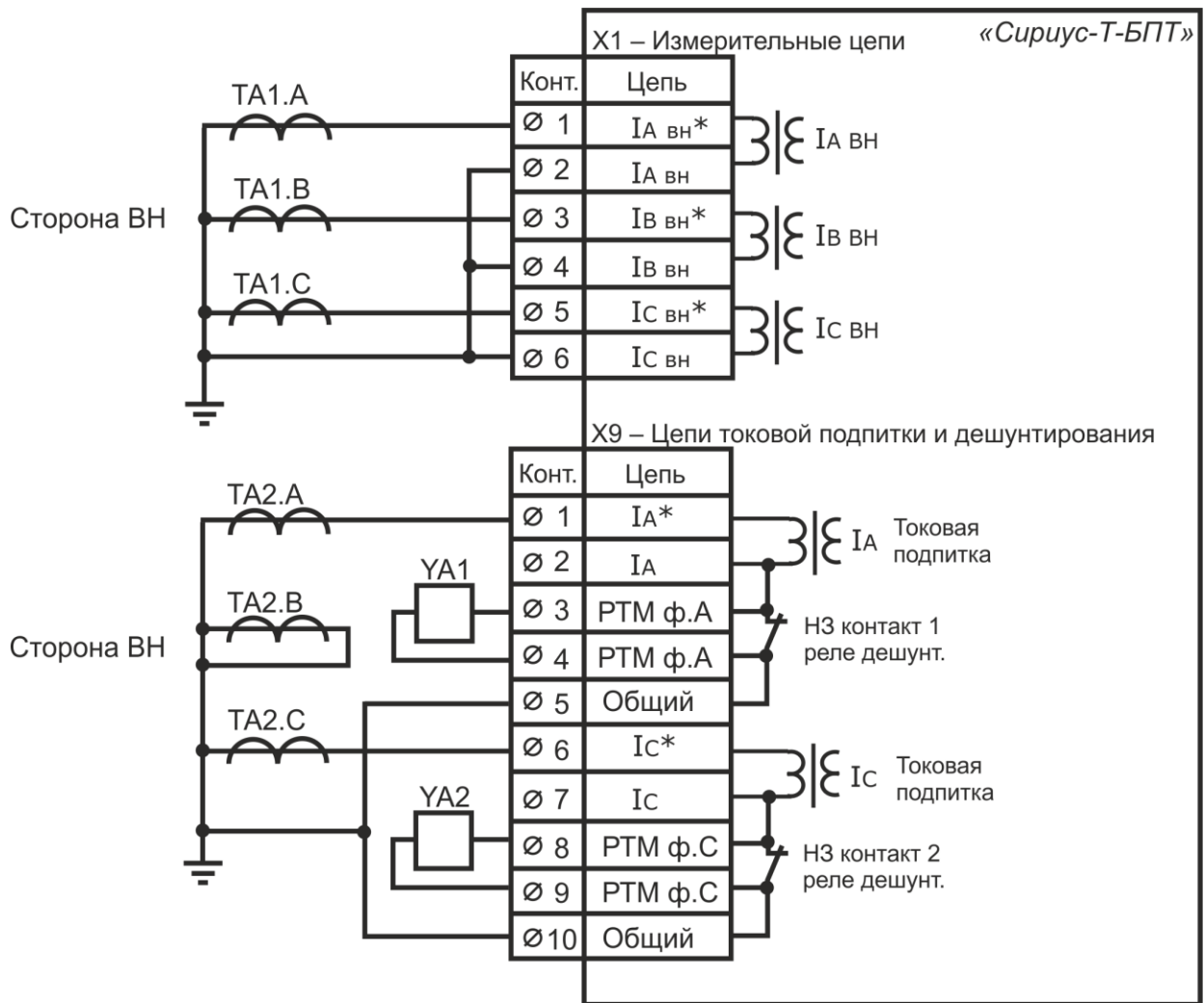


Рисунок Ж.2 – Схема подключения цепей тока стороны ВН при использовании двух обмоток ТТ (или двух ТТ)

ПРИЛОЖЕНИЕ К
(обязательное)
Структура диалога устройства

Уровень 1	Уровень 2	Уровень 3	Уровень 4	Диапазон регулирования уставок или вывода значений параметров
Параметры срабатывания	Срабатывание 1 Дата Время Причина срабатывания	Причина срабатывания $T_{\text{ЗАЩИТЫ}}, c$		Время действия защиты (определяется от момента пуска защиты до замыкания контактов реле «Отключение»)
		$I_{aВН}, A;$ фаза, град. $I_{bВН}, A;$ фаза, град. $I_{cВН}, A;$ фаза, град.		Фазные токи высшей стороны тр-ра (до поворота)
		$I_{aВНnn}, A;$ фаза, град. $I_{bВНnn}, A;$ фаза, град. $I_{cВНnn}, A;$ фаза, град.		Фазные токи высшей стороны тр-ра (после поворота)
		$I_{a_ДМТЗ}, A;$ $I_{b_ДМТЗ}, A;$ $I_{c_ДМТЗ}, A;$		При заданной уставке «Сборка МТЗ–У» - всегда отображаются «-----»
		$I_{aНН}, A;$ фаза, град. $I_{bНН}, A;$ фаза, град. $I_{cНН}, A;$ фаза, град.		Фазные токи низшей стороны тр-ра (до поворота)
		$I_{aННnn}, A;$ фаза, град. $I_{bННnn}, A;$ фаза, град. $I_{cННnn}, A;$ фаза, град.		Фазные токи низшей стороны тр-ра (после поворота), приведенные к базисному току стороны ВН
		$I_{\text{Диф}}, A;$ $I_{\text{Вдиф}}, A;$ $I_{\text{Сдиф}}, A;$		Действующее значение дифференциального тока, приведенного к стороне ВН
		$I_{\text{Диф}}/I_{\text{базВН}};$ $I_{\text{Вдиф}}/I_{\text{базВН}};$ $I_{\text{Сдиф}}/I_{\text{базВН}};$		Относительное значение вторичного дифференциального тока
		$I_{\text{Торм}}, A;$ $I_{\text{Вторм}}, A;$ $I_{\text{Сторм}}, A;$		Действующее значение тормозного тока, приведенного к стороне ВН
		$I_{\text{Торм}}/I_{\text{базВН}};$ $I_{\text{Вторм}}/I_{\text{базВН}};$ $I_{\text{Сторм}}/I_{\text{базВН}};$		Относительное значение вторичного тормозного тока
		$I_{\text{Диф}2}, A;$ $I_{\text{Вдиф}2}, A;$ $I_{\text{Сдиф}2}, A;$		Действующее значение второй гармоники дифференциального тока
		Блок. БНТ по ф.А – 0 Блок. БНТ по ф.В – 0 Блок. БНТ по ф.С – 0		Срабатывание ИО блокировки по второй гармонике по каждой фазе

Параметры срабатывания	Срабатывание 1	ДЗТ-Выв.МТЗВН-Раб. УРОВ-ОтклМТЗНН-Раб ГЗТ-Раб. ГЗ РПН-Выв.		Положение кнопок оперативного управления защит на лицевой панели устройства на момент отключения
		Вх.Х6.1: 0000 0000 Вх.Х6.2: 0000 0000 Вх.Х7: 000		Состояние дискретных входов на момент отключения (1 – активн.). Расписание входов приведено в Приложении М
		Первичные значения	$I_{a_перв_вн}$, А; $I_{b_перв_вн}$, А; $I_{c_перв_вн}$, А;	
	$I_{a_перв_нн}$, А; $I_{b_перв_нн}$, А; $I_{c_перв_нн}$, А;			
...	
	Срабатывание 9 (самое старое)			
Контроль (текущие показания)	Текущая дата 19.05.2014 Текущее время 08:54:12		ДД:ММ:ГГГГ чч:мм:сс	
	$I_{базВНраб}$, А;		Текущее реальное значение базового тока высшей стороны тр-ра	
	$I_{aВН}$, А; фаза, град. $I_{bВН}$, А; фаза, град. $I_{cВН}$, А; фаза, град.		0—500,000 А Вторичные действующие значения и фазы (за базовый принимается вектор I_a)	
	$I_{aНН}$, А; фаза, град. $I_{bНН}$, А; фаза, град. $I_{cНН}$, А; фаза, град.		0—500,000 А	
	$I_{a_ΔМТЗ}$, А; $I_{b_ΔМТЗ}$, А; $I_{c_ΔМТЗ}$, А;		При заданной уставке «Сборка МТЗ-У» - всегда отображаются «-----»	
	$I_{Адиф}$, А; $I_{Вдиф}$, А; $I_{Сдиф}$, А;		Действующее значение дифференциального тока, приведенного к стороне ВН	
	$I_{Адиф/I_{базВН}}$; $I_{Вдиф/I_{базВН}}$; $I_{Сдиф/I_{базВН}}$;		Относительное значение вторичного дифференциального тока	
	$I_{Аторм}$, А; $I_{Вторм}$, А; $I_{Сторм}$, А;		Действующее значение тормозного тока, приведенного к стороне ВН	

Контроль	<i>I</i> Аторм/ <i>I</i> базВН; <i>I</i> Вторм/ <i>I</i> базВН; <i>I</i> Сторм/ <i>I</i> базВН;		Относительное значение вторичного тормозного тока
	<i>I</i> Адиф2, А; <i>I</i> Вдиф2, А; <i>I</i> Сдиф2, А;		Действующее значение второй гармоники дифференциального тока
	Блок. БНТ по ф.А – 0 Блок. БНТ по ф.В – 0 Блок. БНТ по ф.С – 0		
	Характеристика	T1: X = Y =	Точки тормозной характеристики (достаточные для построения характеристики)
		T2: X = Y =	
		T3: X = Y =	
	Вх.Х6.1: 0000 0000 Вх.Х6.2: 0000 0000 Вх.Х7: 000		Состояние дискретных входов
	Векторная диаграмма	<i>I</i> аВН, А; фаза, град. <i>I</i> бВН, А; фаза, град. <i>I</i> сВН, А; фаза, град.	Вторичные значения, фиксируются на момент вхождения в подменю (за базовый принимается вектор <i>I</i> а)
		<i>I</i> аВН _{нп.} ,А; фаза, град. <i>I</i> бВН _{нп.} ,А; фаза, град. <i>I</i> сВН _{нп.} ,А; фаза, град.	
		<i>I</i> аНН, А; фаза, град. <i>I</i> бНН, А; фаза, град. <i>I</i> сНН, А; фаза, град.	Значения фазных токов низшей стороны трансформатора, приведенные к базисному току стороны ВН
		<i>I</i> аНН _{нп.} ,А; фаза, град. <i>I</i> бНН _{нп.} ,А; фаза, град. <i>I</i> сНН _{нп.} ,А; фаза, град.	
	Первичные значения	<i>I</i> а_перв_вн, А; <i>I</i> б_перв_вн, А; <i>I</i> с_перв_вн, А;	0—500 000 А
		<i>I</i> а_перв_нн, А; <i>I</i> б_перв_нн, А; <i>I</i> с_перв_нн, А;	0—500 000 А
Осциллограф	Записано, шт. Свобод. память, с Свобод. память, %	Информация о находящихся в памяти осциллограммах. Информация о свободной памяти в секундах, в процентах. Нажатие кнопки «Ввод» и последующего ввода пароля приводит к очистке памяти осциллограмм	
Информация об устройстве	ЗАО «РАДИУС Автоматика»		

Контроль	Информация об устройстве	Сириус-Т-БПТ Is	Исполнение по третьему интерфейсу линии связи ДДММ – дата изготовления NNNN – серийный номер
		Зав.номер: ДДММNNNN	
		Версия ПО: 1.00 15:26:39 16.05.2014	
		Изменение уставок: 09:40:30 28.05.2010	Время и дата последнего изменения уставок
	Тест светодиодов Начало при нажатии кнопки «Ввод»		При нажатии кнопки «Ввод» производится тест светодиодов

Настройки	Дата			Задание текущих значений даты и времени	
	Время				
	Деж.подсветка		Наличие подсветки индикатора в дежурном режиме	Вкл / Откл	
	Контрастность		Контрастность индикатора	5—15	
	Осциллограф	$T_{МАКС. ОСЦ.}, с$		Ограничение длительности записи	1,00—20,00
		$T_{ДОАВАРИЙН.}, с$		Длительность записи доаварийного режима	0,04—1,00
		$T_{ПОСЛЕАВАР.}, с$		Длительность записи послеаварийного режима	0,04—10,00
		$T_{ДИСКРЕТ.}, с$		Длительность записи при срабатывании по дискретному входу	0,10—10,00
		$T_{ПРОГРАМ.}, с$		Длительность записи при программируемом пуске	0,10—10,00
		Реж. записи		Действие при заполнении памяти осциллограмм	Перезап. / Останов
		Авар. отключ.		Запись осциллограммы при аварийном отключении	Откл / Вкл
		Точка 1		Точка подключения к функциональной схеме	список значений в Приложении В
		Режим 1		Режим слежения за сигналом в заданной «Точке» при программируемом пуске	Прямо-След. / Инвер-След. / Прямо-Фикс. / Инвер.-Фикс.
	
	Точка 5			список значений в Приложении В	
Режим 5			Прямо-След. / Инвер-След. / Прямо-Фикс. / Инвер.-Фикс.		

Настройки	Порт 1 (USB)	Протокол	Тип используемого протокола обмена	Modbus	
		Адрес	Адрес устройства	1—247	
		Скорость, бод	Скорость передачи данных	1200 / 2400 / 4800 / 9600 / 19200 / 38200 / 57600 / 115200	
		Четность	Наличие контроля четности	Нет / Чет / Нечет	
		Стоп бит	Количество стоповых бит	1 / 2	
	Порт 2 (RS 485 №1)	Аналогично Порт 1	
	Порт 3 (RS 485 №2) для исполнения И1	Аналогично Порт 1	
	Порт 3 (Ethernet) для исполнения И3	Протокол	Тип используемого протокола обмена	MODBUS TCP	
		IP адрес	IP адрес устройства	XXX.XXX.XXX.XXX	
		Маска подсети		XXX.XXX.XXX.XXX	
		Шлюз		XXX.XXX.XXX.XXX	
	Синхр. по времени	Импульс	Период прихода импульсов для синхронизации по времени	Секунда / Минута / Час	
		Порт	Порт приема синхроимпульсов	Откл / RS485 / Оптрон	
	Уставки	Набор 1	Общие	<i>Ином.перТТвн, А</i>	50—5000
				<i>Ином.перТТнн, А</i>	50—5000
				<i>Тускор.вн, с</i>	0,00 – 2,00
				<i>Тускор.нн, с</i>	0,00 – 3,00
				Режим сигн.	Непр. / 1 с / 2 с / 3 с / 5 с / 10 с / 20 с
				Сборка МТЗ-ВН	У/Δ
			ДЗТ-1	Функция	Откл/Вкл
<i>Идиф/Ибаз</i>		4,0 – 30,0			
<i>Т, с</i>		0,00 – 3,00			
Мгнов. знач		Откл/Вкл			
ДЗТ-2		Функция	Откл/Вкл		
		<i>Т, с</i>	0,00 – 3,00		

Уставки	Набор 1	ДЗТ-2	<i>I_{д1}/I_{баз}</i>	0,3 – 1,0
			<i>K_{торм}, %</i>	10 – 100
			<i>I_{т2}/I_{баз}</i>	1,0 – 3,0
			<i>I_{д2}/I_{д1}</i>	0,06 – 1,00
		ДЗТ-3	Функция	Откл/Вкл
			<i>I_{диф}/I_{баз}</i>	0,1 – 2,0
			<i>T, с</i>	1 – 999
		Общие ДЗТ	<i>I_{баз.ВН}, А</i>	0,15 – 30,00
			<i>I_{баз.НН}, А</i>	0,15 – 30,00
			Группа ТТ ВН	0/1/5/6/7/11
			Группа ТТ НН	0/1/5/6/7/11
			<i>Размах РПН, %</i>	0 – 16
		МТЗ-1 ВН	Функция	Откл/Вкл
			<i>I/Ином.вн</i>	0,08 – 40,00
			<i>T, с</i>	0,00 – 20,00
			ВМ-блокировка	Откл/Вкл
			Блокир. при БНТ	Откл/Вкл
			Ускорение	Откл/Вкл
		МТЗ-2 ВН	Функция	Откл/Вкл
			<i>I/Ином.вн</i>	0,08 – 40,00
			<i>T, с</i>	0,10 – 99,99
			ВМ-блокировка	Откл/Вкл
			Блокир. при БНТ	Откл/Вкл
			Ускорение	Откл/Вкл
		МТЗ НН	Функция	Откл/Вкл
			<i>I/Ином.нн</i>	0,08 – 40,00
			Дейст. на ВН	Откл/Вкл
			<i>T_{нн}, с</i>	0,10 – 99,99
			<i>T_{вн}, с</i>	0,10 – 99,99
			ВМ-блокировка	Откл/Вкл
			Блокир. при БНТ	Откл/Вкл
			Ускорение	Откл/Вкл
		Перегрузка	Функция ВН	Откл/Вкл
<i>I_{вн}/Ином.вн</i>	0,08 – 4,00			
Функция НН	Откл/Вкл			
<i>I_{нн}/Ином.нн</i>	0,08 – 4,00			
<i>T_{перезгрузки}, с</i>	0,10 – 99,99			
Обдув	Сист.охлажд.	Д/ДЦ НДЦ		
	Функция ВН-1	Откл/Вкл		
	<i>I_{вн-1}/Ином.вн</i>	0,08 – 4,00		

Уставки	Набор 1	Обдув	Функция НН		Откл/Вкл	
			<i>Инн/Ином.нн</i>		0,08 – 4,00	
			<i>Тобдува1, с</i>		0,10 – 99,99	
			<i>Тобдува Д, с</i>		0,10 – 99,99	
			Контроль ДГ		Откл/Вкл	
			Функция ВН-2		Откл/Вкл	
			<i>Ивн-2/Ином.вн</i>		0,08 – 4,00	
			<i>Тобдува2, с</i>		0,10 – 99,99	
			Функция ВН-3		Откл/Вкл	
			<i>Ивн-3/Ином.вн</i>		0,08 – 4,00	
			<i>Тобдува3, с</i>		0,10 – 99,99	
		УРОВ	Функция		Откл / Вкл	
			<i>Туров, с</i>		0,10—9,00	
			<i>Иуров/Ином.вн</i>		0,04—1,00	
			Контроль РПВ		Откл / Вкл	
			Действ. на себя		Откл / Вкл	
			Контроль по I		Откл / Вкл	
		Блокировка РПН	Функция		Откл/Вкл	
			<i>I/Ином.вн</i>		0,08 – 4,00	
		Входы	Общие	<i>Ивн/Ином.вн</i>	0,04 – 40,00	
				<i>Инн/Ином.нн</i>	0,04 – 40,00	
			Вход 1	Функция		Список значений в Приложении Б
				Актив.уровень		«1» / «0»
				<i>Тсраб, с</i>		0,02—99,99
				<i>Твозер, с</i>		0,00—99,99
				Пуск УРОВ		Откл/Вкл
				Контроль Ивн		Откл/Вкл
				Контроль Инн		Откл/Вкл
				Имя		14 символов
Вход 15	Функция		Список значений в Приложении Б			
	Актив.уровень		«1» / «0»			
	<i>Тсраб, с</i>		0,02—99,99			
	<i>Твозер, с</i>		0,00—99,99			
	Пуск УРОВ		Откл/Вкл			
	Контроль Ивн		Откл/Вкл			
	Контроль Инн		Откл/Вкл			
	Имя		14 символов			

Уставки	Набор 1	Реле	Реле 1	Точка	Список значений в Приложении В
				<i>Тсраб, с</i>	0,00—99,99
				<i>Твозвр, с</i>	0,00—99,99
			Режим	Следящий / С фиксацией/ Импульсный	
			
			Реле 5	Аналогично «Реле 1»	
		Светодиоды	Сигнал 1	Точка	Список значений в Приложении В
				<i>Тсраб, с</i>	0,00—99,99
				Режим	Следящий / С фиксацией
			Мигание	Откл / Вкл	
			
			Сигнал 4	Аналогично «Светодиод 1»	

ПРИЛОЖЕНИЕ Л
(обязательное)
Причины срабатывания устройства

№	Обозначение на индикаторе	Причина отключения
1	ДЗТ-1 мгновен.	Срабатывание дифференциальной токовой отсечки по мгновенному значению
2	ДЗТ-1	Срабатывание дифференциальной токовой отсечки по действующему значению
3	ДЗТ-2	Срабатывание чувствительной ступени с торможением дифференциальной токовой защиты
4	МТЗ-1 ВН	Срабатывание первой ступени максимальной токовой защиты стороны ВН
5	МТЗ-2 ВН	Срабатывание второй ступени максимальной токовой защиты стороны ВН
6	МТЗ НН на ВН	Срабатывание максимальной токовой защиты стороны НН на отключение выключателя стороны ВН
7	Ускор. МТЗ-1 ВН	Ускорение первой ступени МТЗ ВН при включении выключателя
8	Ускор. МТЗ-2 ВН	Ускорение второй ступени МТЗ ВН при включении выключателя
9	Газ.защ. тр-ра	Срабатывание газовой защиты трансформатора на отключение выключателя
10	Газ.защ. РПН	Срабатывание газовой защиты РПН
11	Технолог.защ.	Срабатывание технологической защиты трансформатора
12	Внешнее откл. 1	Отключение по сигналу активной полярности на программируемом дискретном входе с заданной функцией «Внешн.откл.»
13	Внешнее откл. 2	
14	Внешнее откл. 3	
15	Внешнее откл. 4	
16	Внешнее откл. 5	
17	Внешнее откл. 6	
18	Внешнее откл. 7	
19	Внешнее откл. 8	
20	Внешнее откл. 9	
21	Внешнее откл. 10	
22	Внешнее откл. 11	
23	Внешнее откл. 12	
24	Внешнее откл. 13	
25	Внешнее откл. 14	
26	Внешнее откл. 15	
27	Схема УРОВ на себя	Срабатывание схемы УРОВ с повторным воздействием на отключение «своего» выключателя
28	Вход УРОВ	Срабатывание устройства на отключение выключателя стороны ВН по дискретному входу «Вход УРОВ»
29	Схема УРОВ	Срабатывание схемы УРОВ на отключение смежных выключателей
30	МТЗ НН	Срабатывание максимальной токовой защиты стороны НН на отключение выключателя стороны НН
31	Ускор. МТЗ НН	Ускорение МТЗ НН при включении выключателя с действием на отключение выключателя стороны НН

ПРИЛОЖЕНИЕ М

(обязательное)

Расписание входных дискретных сигналов в режиме «Контроль»

Входные сигналы X6.1

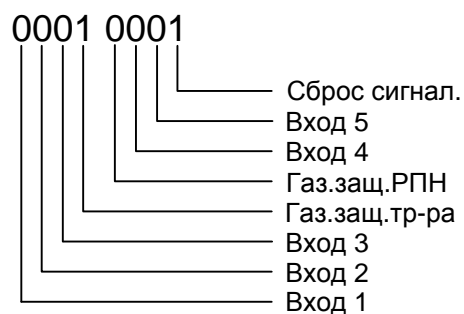


Рисунок М.1

(Активному состоянию соответствует «1», пассивному – «0»)

Входные сигналы X6.2

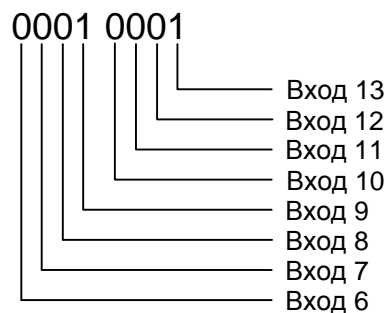


Рисунок М.2

Входные сигналы X7

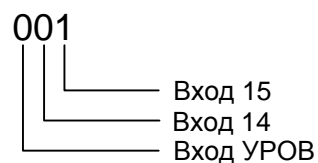


Рисунок М.3

ПРИЛОЖЕНИЕ Н
(обязательное)
Описание уставок устройства

Уставки	Описание
Общие уставки	
«Ином.перТТвн, А»	Номинальное первичное значение тока трансформаторов тока стороны ВН, к которым подключается устройство.
«Ином.перТТнн, А»	Номинальное первичное значение тока трансформаторов тока стороны НН, к которым подключается устройство.
«Тускор.вн, с»	Определяет время задержки срабатывания ступеней МТЗ ВН при ускорении при включении выключателя стороны ВН. Уставка действует в течение 3 с после включения выключателя. В случае, если в данной ступени МТЗ ВН применяется выдержка времени, меньшая, чем «Тускор.вн, с», будет действовать меньшее значение уставки.
«Тускор.нн, с»	Определяет время задержки срабатывания ступени МТЗ НН при ускорении при включении выключателя НН. Уставка действует в течение 3 с после включения выключателя. В случае, если в данной ступени МТЗ применяется выдержка времени, меньшая, чем «Тускор.нн, с», будет действовать меньшее значение уставки.
«Режим сигн.»	Позволяет при обнаружении внешней неисправности включать реле «Сигнал» как постоянно, до сброса его кнопкой клавиатуры или по ТУ, так и на определенное время от 1 до 20 с, достаточное для срабатывания центральной сигнализации подстанции. При этом можно избежать блокировки центральной сигнализации при постоянно «висящем» сигнале. При появлении новой неисправности вновь произойдет формирование импульса такой же заданной длительности.
«Сборка МТЗ-ВН»	Определяет, будет ли производиться внутренняя цифровая сборка фазных токов (подведенных к устройству) в треугольник для реализации функции МТЗ ВН.
ДЗТ-1	
«Функция»	Позволяет ввести или полностью вывести данную ступень защиты. Задается выбором из двух вариантов: «Вкл» или «Откл».
«Идиф/Ибаз»	Задаёт пороговый дифференциальный ток срабатывания данной ступени защиты. Уставка задается как отношение дифференциального тока к вторичному базисному току ВН.
«Т, с»	Задаёт время срабатывания ступени защиты в секундах.
«Мгнов. знач»	Позволяет вводить или выводить из действия контроль мгновенного значения дифференциального тока. Если уставка в положении «Вкл», то отключение производится, когда мгновенное значение дифференциального тока в течение 3 мс превышает значение $2,5 \times \text{Идиф/Ибаз}$. Сигналы срабатывания ИО ДЗТ-1 по мгновенному и действующему значению объединяются по «ИЛИ».
ДЗТ-2	
«Функция»	Позволяет ввести или полностью вывести данную ступень защиты. Задается выбором из двух вариантов: «Вкл» или «Откл».
«Т, с»	Задаёт время срабатывания ступени защиты в секундах.
«Ид1/Ибаз»	Задаёт первую точку перегиба характеристики срабатывания данной ступени (см. подробное описание в п.1.2.3.6). Уставка задается как отношение дифференциального тока к вторичному базисному току ВН.
«Кторм, %»	Задаёт коэффициент торможения второго участка характеристики сра-

	батывания данной ступени (см. подробное описание в п.1.2.3.6).
« $I_{m2}/I_{баз}$ »	Задаёт вторую точку перегиба характеристики срабатывания данной ступени (см. подробное описание в п.1.2.3.6). Уставка задается как отношение тормозного тока к вторичному базисному току ВН.
« $I_{д2}/I_{д1}$ »	Задаёт пороговое значение отношения действующего значения второй гармоники к действующему значению первой гармоники дифференциального тока, при котором срабатывает блокировка по второй гармонике ступени ДЗТ–2.
ДЗТ-3	
«Функция»	Позволяет ввести в действие функцию контроля небаланса в плечах дифференциальной защиты. Задается выбором из двух вариантов: «Вкл» или «Откл».
« $I_{диф}/I_{баз}$ »	Задаёт пороговый дифференциальный ток срабатывания сигнализации. Уставка задается как отношение дифференциального тока к вторичному базисному току ВН.
«Т, с»	Задаёт время задержки срабатывания сигнализации «Небаланс ДЗТ» в секундах.
Общие ДЗТ	
« $I_{баз.ВН}, А$ »	Задаёт вторичный базисный ток стороны ВН силового трансформатора, соответствующий вторичному номинальному нагрузочному току стороны ВН силового трансформатора. Задание идет в амперах вторичного тока.
« $I_{баз.НН}, А$ »	Задаёт вторичный базисный ток стороны НН силового трансформатора, соответствующий вторичному номинальному нагрузочному току стороны НН силового трансформатора. Задание идет в амперах вторичного тока.
«Группа ТТ ВН»	Задаёт группу, собираемую цифровым путем на стороне ВН. Используется для компенсации фазового сдвига в трансформаторе (более подробно см. в п.1.2.3).
«Группа ТТ НН»	Задаёт группу, собираемую цифровым путем на стороне НН. Используется для компенсации фазового сдвига в трансформаторе (более подробно см. в п.1.2.3).
«Размах РПН, %»	Определяет диапазон регулирования РПН в процентах. Например, $\pm 9 \times 1,77\% = 16\%$. Если значение уставки «Размах РПН, %» меньше 4, то функция компенсации погрешности не работает. Таким образом, для отключения данной функции, необходимо выставить значение уставки «Размах РПН, % – 0».
МТЗ-1 ВН, МТЗ-2 ВН	
«Функция»	Позволяет ввести или полностью вывести данную ступень защиты. Задается выбором из двух вариантов: «Вкл» или «Откл».
« $I/Ином.вн$ »	Задаёт пороговый ток срабатывания данной ступени защиты. Задание идет в относительных единицах вторичного тока стороны ВН силового трансформатора, непосредственно подводимого к устройству.
«Т, с»	Задаёт время срабатывания ступени защиты в секундах.
«ВМ-блокировка»	Позволяет ввести в выбранные ступени защиты МТЗ комбинированный пуск по напряжению.
«Ускорение»	Позволяет вводить другое ($T_{УСКОР\ ВН}$) время срабатывания ступеней МТЗ ВН на время (3 сек) после включения выключателя стороны ВН для ускорения срабатывания защиты при включении на короткое замыкание (ввод ускорения при опробовании).

МТЗ-НН	
«Функция»	Позволяет ввести или полностью вывести данную ступень защиты. Задается выбором из двух вариантов: «Вкл» или «Откл».
«I/Ином.нн»	Задаёт пороговый ток срабатывания данной ступени защиты. Задание идет в относительных единицах вторичного тока стороны НН силового трансформатора, непосредственно подводящегося к устройству.
«Действ.на ВН»	Разрешает действие МТЗ НН на отключение выключателя стороны ВН трансформатора (реле «Откл. 1», «Откл. 2», «Реле дешунт.») со своей выдержкой времени, задаваемой уставкой «Твн, с».
«Тнн, с»	Задаёт время срабатывания (в секундах) данной ступени с действием на выключатель стороны НН трансформатора через программируемое реле, подключенное к программируемой точке («Ср.МТЗННнаНН»).
«Твн, с»	Задаёт время срабатывания (в секундах) данной ступени с действием на выключатель стороны ВН трансформатора (команда на отключение выдается с помощью реле «Откл. 1», «Откл. 2», «Реле дешунт.»).
«ВМ-блокировка»	Позволяет ввести в ступень защиты МТЗ НН комбинированный пуск по напряжению.
«Ускорение»	Позволяет вводить другое ($T_{УСКОР\ НН}$) время срабатывания ступени МТЗ НН на время (3 сек) после включения выключателя стороны НН для ускорения срабатывания защиты при включении на короткое замыкание (ввод ускорения при опробовании). При ускорении команда на срабатывание подается только на программируемое реле, действующее на выключатель стороны НН трансформатора. Воздействие на реле «Откл. 1», «Откл. 2», «Реле дешунт.» происходит с обычным временем (без ввода ускорения).
Перегрузка	
«Функция ВН»	Позволяет ввести в действие контроль перегрузки по току стороны ВН. Задается выбором из двух вариантов: «Вкл» или «Откл».
«Iвн/Ином.вн»	Задаёт пороговое значение тока, при котором срабатывает сигнализация перегрузки стороны ВН. Задание идет в относительных единицах вторичного тока стороны ВН силового трансформатора.
«Функция НН»	Позволяет ввести в действие контроль перегрузки по току стороны НН. Задается выбором из двух вариантов: «Вкл» или «Откл».
«Iнн/Ином.нн»	Задаёт пороговое значение тока, при превышении которого срабатывает сигнализация перегрузки стороны НН. Задание идет в относительных единицах вторичного тока стороны НН силового трансформатора.
«Тперегрузки, с»	Задаёт время задержки срабатывания сигнализации перегрузки (стороны ВН или НН) в секундах.
Обдув	
«Сист.охлажд.»	Определяет тип системы охлаждения силового трансформатора. Задается выбором из двух вариантов: «Д» или «ДЦ НДЦ».
«Функция ВН-1»	Позволяет ввести в действие для первой ступени обдува контроль токов стороны ВН. Задается выбором из двух вариантов: «Вкл» или «Откл».
«Iвн-1/Ином.вн»	Задаёт пороговое значение тока стороны ВН, при превышении которого через время «Тобдува1, с» происходит срабатывание первой ступени обдува. Задание идет в относительных единицах вторичного тока стороны ВН силового трансформатора.
«Функция НН»	Позволяет ввести в действие для первой ступени обдува контроль токов стороны НН. Задается выбором из двух вариантов: «Вкл» или

	«Откл».
« <i>И_{нн}/И_{ном.нн}</i> »	Задаёт пороговое значение тока стороны НН, при превышении которого через время « <i>Т_{обдува1, с}</i> » происходит срабатывание первой ступени обдува. Задание идет в относительных единицах вторичного тока стороны НН силового трансформатора
« <i>Контроль ДТ</i> »	Вводит контроль срабатывания датчиков температуры при срабатывании ступеней обдува
« <i>Т_{обдува1, с}</i> »	Задаёт время срабатывания первой ступени обдува в секундах.
« <i>Т_{обдува Д, с}</i> »	Задаёт время срабатывания обдува для системы охлаждения вида Д в секундах.
« <i>Функция ВН-2</i> »	Позволяет ввести в действие для второй ступени обдува контроль токов стороны ВН. Задаётся выбором из двух вариантов: «Вкл» или «Откл».
« <i>И_{вн-2}/И_{ном.вн}</i> »	Задаёт пороговое значение тока стороны ВН, при превышении которого через время « <i>Т_{обдува2, с}</i> » происходит срабатывание второй ступени обдува. Задание идет в относительных единицах вторичного тока стороны ВН силового трансформатора.
« <i>Т_{обдува2, с}</i> »	Задаёт время срабатывания второй ступени обдува в секундах.
« <i>Функция ВН-3</i> »	Позволяет ввести в действие для третьей ступени обдува контроль токов стороны ВН. Задаётся выбором из двух вариантов: «Вкл» или «Откл».
« <i>И_{вн-3}/И_{ном.вн}</i> »	Задаёт пороговое значение тока стороны ВН, при превышении которого через время « <i>Т_{обдува3, с}</i> » происходит срабатывание третьей ступени обдува. Задание идет в относительных единицах вторичного тока стороны ВН силового трансформатора.
« <i>Т_{обдува3, с}</i> »	Задаёт время срабатывания третьей ступени обдува в секундах.
УРОВ	
« <i>Функция</i> »	Определяет, будет ли запускаться функция УРОВ ВН при отказе своего выключателя.
« <i>Т_{уров, с}</i> »	Выдержка времени, по истечении которой производится выдача сигнала УРОВ ВН. Отсчет ведется от момента выработки сигнала на аварийное отключение.
« <i>Т_{уров}/И_{ном.вн}</i> »	Определяет пороговую величину срабатывания токового органа УРОВ ВН. Пуск УРОВ ВН разрешается, если хотя бы один из фазных токов превышает заданную уставку. Задание идет в относительных единицах вторичного тока стороны ВН силового трансформатора.
« <i>Контроль РПВ</i> »	Контроль сигнала РПВ ВН при пуске УРОВ ВН. Имеет два положения: «Вкл» и «Откл».
« <i>Действ. на себя</i> »	Дает возможность повторно подействовать на отключение “своего” выключателя при срабатывании схемы УРОВ ВН (действие УРОВ ВН на “себя”).
« <i>Контроль по I</i> »	Вводит контроль по току при повторном действии на отключение “своего” выключателя. В положении «Вкл» – повторный сигнал на отключение “своего” выключателя формируется с учетом срабатывания токового органа УРОВ.
Блокировка РПН	
« <i>Функция</i> »	Позволяет вводить в действие контроль токов стороны ВН для осуществления блокировки РПН.
« <i>I/И_{ном.вн}</i> »	Задаёт пороговое значение тока стороны ВН, при превышении которого через 10 секунд происходит срабатывание реле «Блокировка РПН». Задание идет в относительных единицах вторичного тока стороны ВН силового трансформатора.

Входы – Общие	
« <i>Ивн/Ином.вн</i> »	Определяет пороговую величину срабатывания токового органа стороны ВН для входов с функцией « <i>Внешнее откл.</i> ». Задание идет в относительных единицах вторичного тока стороны ВН силового трансформатора.
« <i>Инн/Ином.нн</i> »	Определяет пороговую величину срабатывания токового органа стороны НН для входов с функцией « <i>Внешнее откл.</i> ». Задание идет в относительных единицах вторичного тока стороны НН силового трансформатора.
Входы – Вход 1, Вход 2, Вход 3, ..., Вход 15	
« <i>Функция</i> »	Задаёт функцию, выполняемую данным входом. Список возможных функций приведен в таблице Приложения Б.
« <i>Актив.уровень</i> »	Задаёт уровень активного сигнала на входе. Задание значения уставки « <i>1</i> » приводит к выявлению активного сигнала на входе при наличии напряжения, значение уставки « <i>0</i> » – при отсутствии напряжения
« <i>Тсраб, с</i> »	Время задержки срабатывания входа
« <i>Твозвр, с</i> »	Время возврата сигнала при срабатывании по входу
« <i>Пуск УРОВ</i> »	Задаёт наличие пуска схемы УРОВ устройства при отключении по данному дискретному входу, т.е. при задании функции « <i>Внеш.откл.</i> » для данного входа и наличии активного сигнала на входе.
« <i>Контроль Ивн</i> »	Задаёт наличие контроля по току стороны ВН (превышение током уставки « <i>Входы – Общие – Ивн/Ином.вн</i> ») при отключении до данному дискретному входу, т.е. при задании функции « <i>Внеш.откл.</i> » для данного входа и наличии активного сигнала на входе.
« <i>Контроль Инн</i> »	Задаёт наличие контроля по току стороны НН (превышение током уставки « <i>Входы – Общие – Инн/Ином.нн</i> ») при отключении до данному дискретному входу, т.е. при задании функции « <i>Внеш.откл.</i> » для данного входа и наличии активного сигнала на входе.
« <i>Имя</i> »	Определяет надпись, выводимую на индикаторе при появлении сигнала на данном дискретном входе, в случае задании функции этого входа либо « <i>Внеш.откл.</i> », либо « <i>Внеш.сигн.</i> ». Имя можно задать по линии связи, либо с помощью кнопок управления устройством. Используются следующие символы: «АБВГДЕЖЗИЙКЛМНОПРСТУФХЦЧШЩЬ ЪЪЭЮЯабвгдежзийклмнопрстуфхцчшщьюьэюяUIN0123456789-/.<>». Выбор производится последовательным перебором символов. Последний символ в списке – «пробел». Максимальная длина имени 14 символов.
Реле 1, Реле 2, Реле 3, Реле 4, Реле 5	
« <i>Точка</i> »	Определяет точку подключения на функциональной логической схеме.
« <i>Тсраб, с</i> »	Выдержка времени на срабатывание реле после появления сигнала в указанном с помощью уставки « <i>Точка</i> » месте функциональной логической схемы.
« <i>Твозвр, с</i> »	Время возврата реле после снятия сигнала в указанном с помощью уставки « <i>Точка</i> » месте функциональной логической схемы
« <i>Режим</i> »	Режим работы реле: без фиксации (следающий), с фиксацией (до сброса) или импульсный (1 секунда).

Сигнал 1, Сигнал 2, Сигнал 3, Сигнал 4	
«Точка»	Определяет точку подключения на функциональной логической схеме.
«Тсраб, с»	Выдержка времени на срабатывание реле или светодиода после появления сигнала в указанном с помощью уставки «Точка» месте функциональной логической схемы.
«Режим»	Определяет режим работы светодиода – в следящем режиме или с фиксацией срабатывания (блинкер), до сброса сигналом «Сброс».
«Мигание»	Определяет режим работы светодиода – с миганием, либо с постоянным свечением при срабатывании.

ПРИЛОЖЕНИЕ П

(обязательное)

Общая функционально-логическая схема устройства

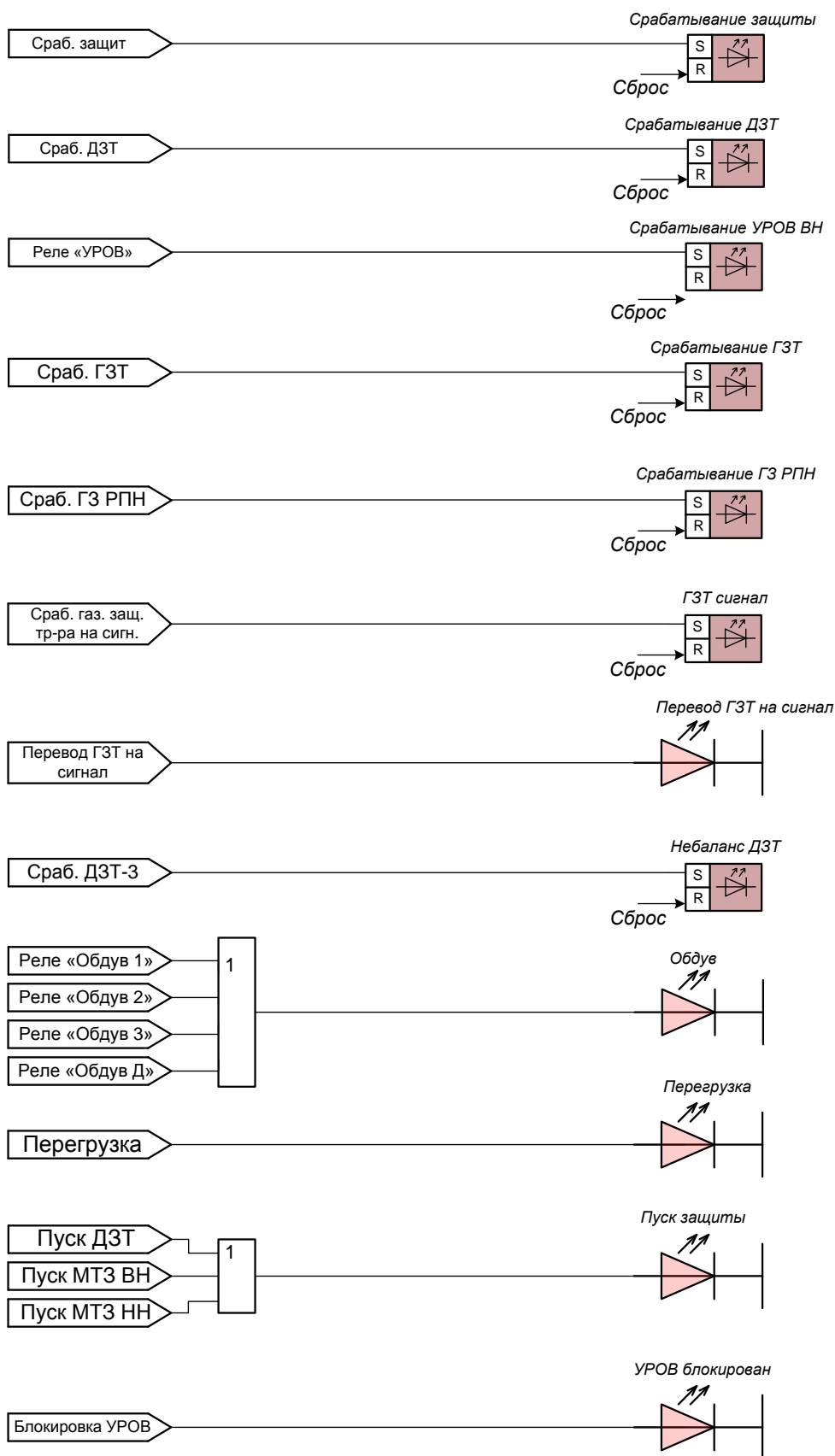


Рисунок П.1

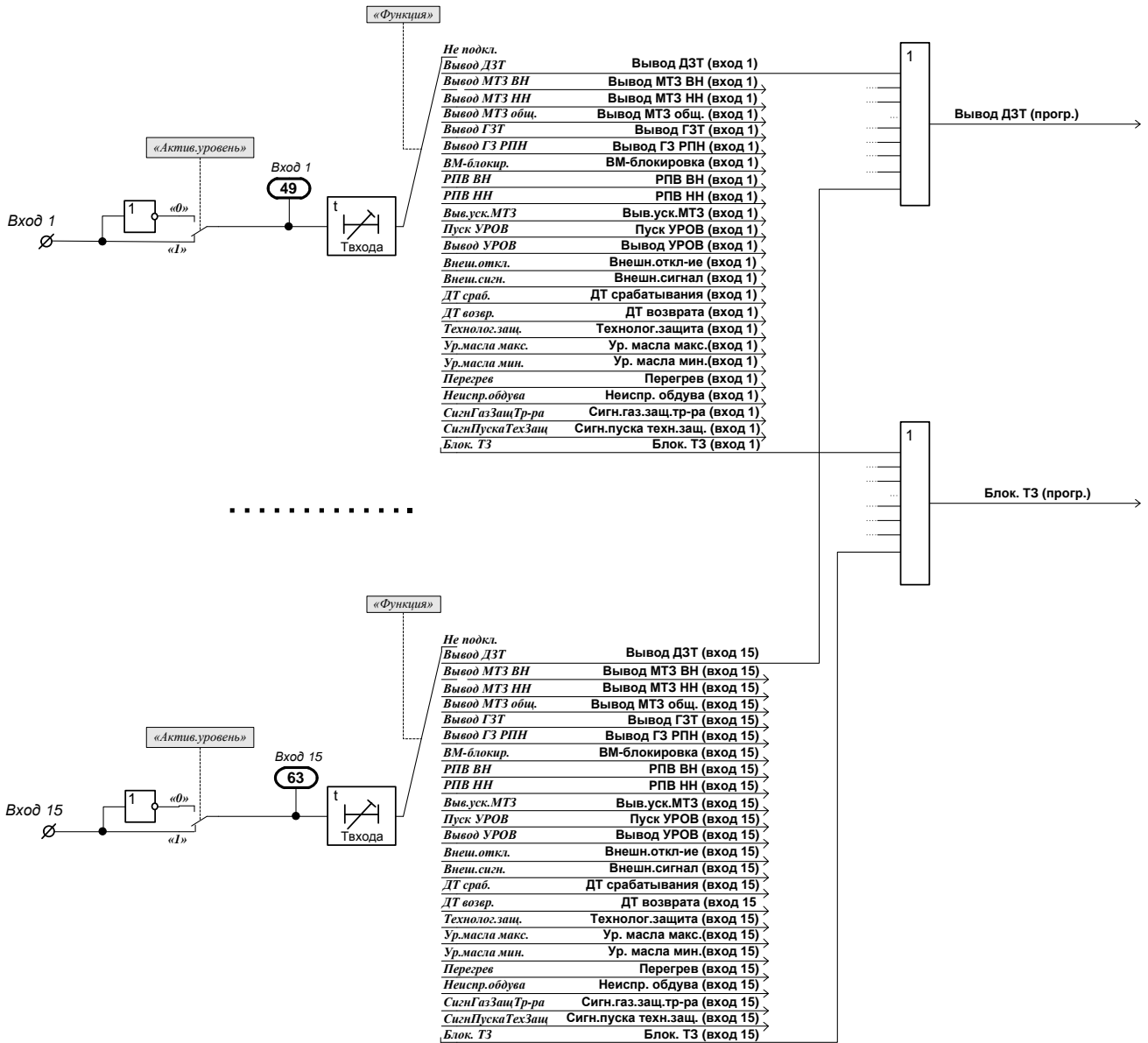


Рисунок П.2

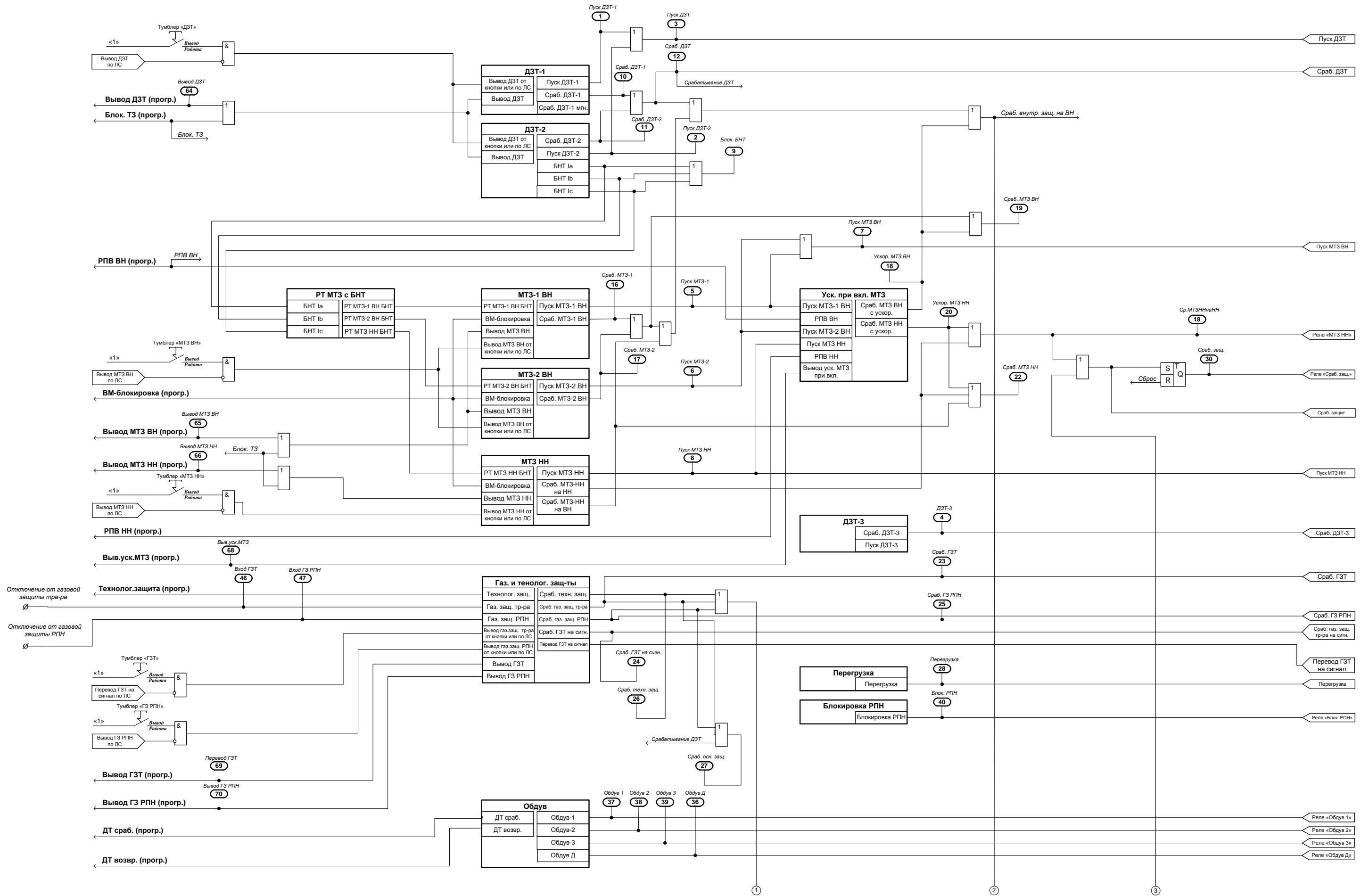


Рисунок П.3

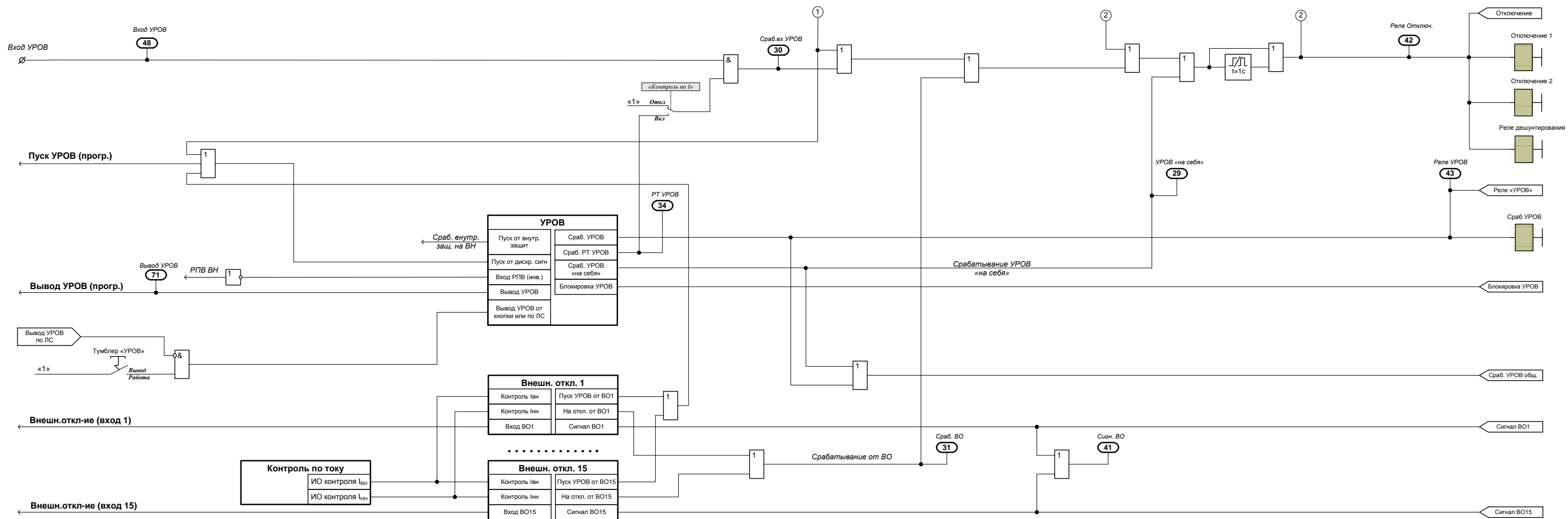


Рисунок П.3 (продолжение)

