

# ТОКОВЫЕ КЛЕЩИ MS2102

## ИНФОРМАЦИЯ ПО БЕЗОПАСНОСТИ

Данный измерительный прибор разработан в соответствии со стандартом IEC-1010 и соответствует нормам безопасности для проведения измерительных работ с токовыми клещами. Перед началом работы с прибором внимательно ознакомьтесь с инструкцией по эксплуатации.

Токовые клещи MS-2102 предназначены для проведения измерений по категории II, 600 В пост./перем. тока.

CAT I – телекоммуникации, электронное оборудование, электронное оборудование и оборудование с низким энергопотреблением и защитой от предельного переходного перенапряжения.

CAT II – локальный уровень, бытовые электроприборы, переносное оборудование (сетевые розетки и длинные ответвленные цепи, все сетевые розетки, расположенные на расстоянии более 10 м от источника кат. III, все сетевые розетки, расположенные на расстоянии более 20 м от источника кат. IV).

CAT III – уровень распределения, относится к питающим или ответвленным цепям (питающие линии и короткие ответвленные цепи, устройства распределительной панели, сетевые розетки тяжелых бытовых приборов с «короткими соединениями» с входом линии системы электроснабжения).

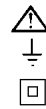
CAT IV – первичный уровень электропитания, относится к воздушным или подземным линиям системы электроснабжения, ведущим к установке или агрегату (наружный участок и вход в сеть, переход от столба к зданию, отрезок между прибором и панелью, «воздушка» до удаленного здания, подземная линия до скважинного насоса).

При эксплуатации токовых клещей соблюдайте общие требования по безопасности при работе с электрическим током. Не используйте прибор для измерений, которые не приведены в данной инструкции. В целях безопасности используйте только те измерительные щупы, которые входят в комплект к прибору. Перед работой с щупами убедитесь, что их изоляция не нарушена.

### При работе с прибором

- Перед проведением измерений дайте прибору нагреться до комнатной температуры в течение 30 секунд.
- При проведении измерений в непосредственной близости с оборудованием, которое может создать нежелательные помехи, показания на дисплее могут быть нестабильными или содержать большую погрешность.
- Не работайте с прибором, если корпус прибора имеет механические повреждения или изоляция измерительных щупов нарушена.
- Не нарушайте и не изменяйте порядок проведения измерений, приведенный в данной инструкции.
- Не превышайте максимально допустимых значений на входных терминалах прибора.
- Перед началом измерений убедитесь, что движковый переключатель функций установлен на соответствующий вид измерений.
- Будьте особо внимательны при тестировании оголенных проводов и шин.
- Не проводите измерения тока, если измерительные щупы подключены к входным терминалам прибора.
- Случайный контакт с проводником может привести к удару электрическим током.
- Будьте особо осторожны при измерении напряжения более 60 В пост. тока или 30 В перем. эфф. тока.
- Не измеряйте сопротивление и не проводите тестирование цепи на обрыв, если тестируемая цепь находится под напряжением.
- Перед изменением положения переключателя функций отключите измерительные щупы от тестируемой цепи.
- Не дотрагивайтесь до металлических наконечников измерительных щупов.
- При первом появлении на дисплее прибора индикатора разряженной батареи произведите замену элемента питания.

### Символы безопасности



Внимание! Обратитесь к инструкции



Земля



Двойная изоляция (класс защиты II)

### Меры безопасности

- Перед открытием корпуса прибора убедитесь, что измерительные щупы отключены от входных тестируемых объектов, примите необходимые меры безопасности для предотвращения накопления статического электричества.
- Настройка, калибровка и ремонт прибора должны осуществляться квалифицированным персоналом.
- При открытии корпуса прибора учтите, что внутренние конденсаторы могут содержать опасный заряд, даже если питание прибора отключено.
- При появлении некорректной работы прибора обратитесь в ремонтную мастерскую.
- Если прибор не планируется использовать в течение продолжительного периода времени, удалите батарею питания. Не храните прибор в условиях повышенной температуры и влажности.

### Уход за прибором

Внимание: Во избежание удара электрическим током и повреждения прибора не допускайте попадания влаги на корпус прибора. Перед открытием корпуса прибора убедитесь, что измерительные щупы отключены от входных гнезд токовых клещей.

Для очистки корпуса прибора используйте влажную материю и мягкое моющее средства. Не используйте для очистки прибора сильные растворители и абразивы.

### Замена батареи

Внимание: Перед открытием батарейного отсека убедитесь, что питание прибора выключено и измерительные щупы отключены от входных гнезд прибора.

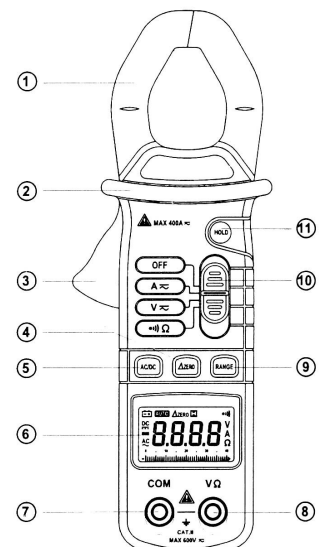
Для замены батареи:

1. При первом появлении на дисплее индикатора разряженной батареи произведите замену элемента питания.
2. Выключите питание прибора.
3. Удалите шурупы на задней крышке корпуса прибора и откройте батарейный отсек. Удалите использованную батарею и установите новую типоразмера AAA.
4. Установите крышку батарейного отсека и зафиксируйте ее шурупами.

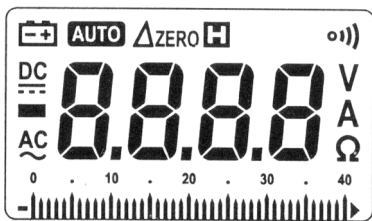
### ВНЕШНИЙ ВИД ПРИБОРА


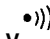


#### Лицевая панель прибора

1. Зажимные клещи.
2. Защитное изолирующее кольцо.
3. Рычаг разведения клещей.
4. Кнопка **ΔZERO**.
5. Кнопка **AC/DC**.
6. ЖК дисплей.
7. Терминал **COM**.
8. Терминал **VΩ**.
9. Кнопка **RANGE**.
10. Функциональный движковый переключатель.
11. Кнопка **HOLD**.



**Индикаторы дисплея**



-  Индикатор разряженной батареи
- AUTO** Индикатор режима автоматического выбора пределов измерений
- ΔZERO** Индикатор режима относительных измерений
- H** Индикатор режима удерживания данных на дисплее
-  Индикатор режима прозвона цепи на обрыв
- V** Индикатор режима измерения напряжения
- A** Индикатор режима измерения тока
- Ω** Индикатор режима измерения сопротивления
- DC** --- Индикатор режима измерения постоянного тока/напряжения
- AC** ~ Индикатор режима измерения переменного тока/напряжения
-  Индикатор отрицательной полярности
-  Линейная шкала

**Кнопки прибора**

**Кнопка HOLD**

Используется для активизации режима удерживания данных на дисплее прибора. Для возврата в обычный режим измерений повторно нажмите на кнопку HOLD.

**Кнопка AC/DC**

Используется для переключения между режимами измерения переменного и постоянного тока или напряжения. Режим измерения постоянного тока/напряжения задан по умолчанию. Кнопка AC/DC доступна в режиме измерения напряжения.

**Кнопка ZERO**

Для запуска режима относительных измерений нажмите кнопку ZERO. На дисплее появится индикатор ΔZERO, дисплей обнулится и текущее значение будет сохранено как опорное. Результатом измерений в режиме относительных измерений является разница между текущим результатом измерений и сохраненным опорным значением.

Для просмотра сохраненного опорного значения нажмите повторно кнопку ZERO, индикатор ΔZERO будет мигать на дисплее. Для отказа от режима относительных измерений нажмите и удерживайте в течение двух секунд кнопку ZERO. В режиме относительных измерений опция автоматического выбора пределов измерений не доступна.

**Кнопка RANGE**

Используется для переключения между режимами автоматического и ручного выбора пределов измерений. Режим автоматического выбора диапазонов задан по умолчанию. Для включения режима ручного выбора пределов измерений нажмите кнопку RANGE, раздастся звуковой сигнал зуммера.

Для возврата в режим автоматических измерений нажмите и удерживайте больше секунды кнопку RANGE, раздастся звуковой сигнал зуммера.

В режиме ручного выбора пределов измерений короткие нажатия на кнопку RANGE приведут к увеличению выбранного диапазон измерений.

Кнопка RANGE доступна в режимах измерения напряжения и тока.

**Зажимные клещи**

Нажмите рычаг разведения клещей, поднесите их к тестируемому проводу и отпустите рычаг, клещи сомкнутся.

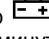
**Входные терминалы**

**VΩ** - терминал для подключения красного измерительного щупа, используется в режимах измерения напряжения, сопротивления и прозвона цепи на обрыв.

**COM** – терминал для подключения черного измерительного щупа, используется в режимах измерения напряжения, сопротивления, прозвона цепи на обрыв и других основных измерений.

**СПЕЦИФИКАЦИЯ**

**Общие характеристики**

Категория по безопасности	CAT II, 600 В, степень загрязнения 2
Максимальная высота измерений	2000 м
Диапазон рабочих температур	0...+40°C, менее 80% относит. влажности
Диапазон температур хранения	-10...+60°C, менее 70% относит. влажности
Максимальное допустимое напряжение между терминалами и землей	600 В перем. эфф. тока
Метод измерения	АЦП с двойным преобразованием
Скорость измерений	Обновление цифрового дисплея 2 раза в секунду Обновление линейной шкалы 20 раз в секунду
Дисплей	Жидкокристаллический, 3 3/4 разряда, макс. значение 3999, линейная шкала 42 сегмента, Автоматическая индикация отрицательной полярности
Выбор диапазонов измерений	Автоматический/ручной
Индикация выхода за пределы диапазона	Индикатор «OL», если измеряемое значение превышает 4000
Индикация полярности	Автоматическая индикация отрицательной полярности
Максимальный диаметр тестируемого проводника	28 мм
Индикация разряда батареи	Индикатор 
Автоматическое выключение питания	После 30 минут холостой работы прибора*
Питание	2 батареи 1,5 В, размер AAA
Габаритные размеры	194 x 72 x 35 мм
Вес	210 г приibl. (включая батарею)

\*Для отказа от режима автоматического выключения питания при включении питания прибора удерживайте нажатой кнопку ZERO.

**Комплект поставки**

- В комплект поставки входят:
- инструкция по эксплуатации,
  - измерительные щупы,
  - защитный чехол.

**Маркировка клещей**

На зажимные клещи нанесена маркировка, указывающая на требуемое расположение проводника в кольце клещей. При неточном расположении проводника внутри измерительного кольца погрешность может составлять до 1.5%.

Приведенные значения точности гарантированы в течение одного года после калибровки при температуре +18°C...+28°C (+64°F...+82°F) и относительной влажности до 80%.

**Постоянный ток (автоматический выбор диапазонов)**

Предел	Разрешение	Точность
40 A	0.01 A	±(2.5%, 5)
400 A	0.1 A	

Максимально допустимый входной ток: 500 А в течение одной минуты.

**Переменный ток (автоматический выбор диапазонов)**

Предел	Разрешение	Точность
40 А	0.01 А	Менее 10 А ±(2.0%, 10)
400 А	0.1 А	Более 10 А ±(2.0%, 5)

Частота сигнала: менее 10 А 50 – 400 Гц, для других диапазонов 50 – 200 Гц.

Максимально допустимый входной ток: 500 А в течение одной минуты.

**Постоянное напряжение (автоматический выбор диапазонов)**

Предел	Разрешение	Точность
400 В	0.1 В	±(1.0%, 5)
600 В	1 В	

Входной импеданс: 10 МОм.

Максимальное входное напряжение: 600 В пост. или перем. эфф. тока.

**Переменное напряжение (автоматический выбор диапазонов)**

Предел	Разрешение	Точность
400 В	0.1 В	±(1.5%, 5)
600 В	1 В	

Входной импеданс: 10 МОм.

Частотный диапазон: 40 – 400 Гц.

Максимальное входное напряжение: 600 В пост. или перем. эфф. тока.

**Сопротивление**

Предел	Разрешение	Точность
400 Ом	0.1 Ом	±(1.0%, 5)

Напряжение открытой цепи: -1.1...-1.3 В.

Защита от перегрузки: 250 В пост. или перем. эфф. тока.

**Прозвон цепи на обрыв**

Положение переключателя	Описание
•)))	Звуковой сигнал зуммера раздается при сопротивлении цепи менее 40 Ом

Напряжение открытой цепи: -1.1...-1.3 В.

Защита от перегрузки: 250 В пост. или перем. эфф. тока.

**ПРОВЕДЕНИЕ ИЗМЕРЕНИЙ**

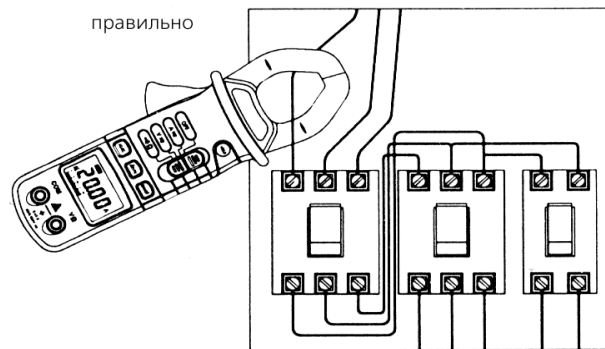
Измерение тока, превышающего заданный диапазон измерений, может привести к нагреву внутренней цепи. Не превышайте ток, допустимый для выбранного диапазона измерений, это может повредить прибор.

Не измеряйте ток, если напряжение проводника превышает 600 В. Это может привести к ошибочным результатам измерений.

**Измерение переменного тока**

Внимание: При измерении тока отключите все измерительные щупы от входных терминалов прибора.

1. Установите движковый переключатель функций в положение **A**~.
2. Нажмите кнопку **AC/DC** и выберите режим измерений AC.
3. Разомкните измерительные клещи и пропустите через них тестируемый проводник. Закройте клещи и убедитесь, что они плотно зафиксированы.
4. Снимите показания на дисплее прибора.



**Измерение постоянного тока**

Внимание: При измерении тока отключите все измерительные щупы от входных терминалов прибора.

Для размагничивания клещей перед измерением измерений постоянного тока несколько раз разомкните и сомните клещи.

1. Установите движковый переключатель функций в положение **A**~.
2. Нажмите кнопку **AC/DC** и выберите режим измерений DC.
3. Нажмите кнопку **ZERO** для запуска режима относительных измерений.
4. Перед измерением тока более 40 А выберите диапазон 400А посредством нажатия кнопки **RANGE**.
5. Разомкните измерительные клещи и пропустите через них тестируемый проводник. Закройте клещи и убедитесь, что они плотно зафиксированы.
6. Снимите показания на дисплее прибора.

**Измерение постоянного напряжения**

Внимание: Максимально допустимое тестируемое напряжение – 600 В пост. тока. Не пытайтесь измерять напряжение более 600 В пост. тока, это может привести к удару электрическим током, а также повредить прибор.

1. Установите движковый переключатель функций в положение **V**~.
2. Нажмите кнопку **AC/DC** и выберите режим измерений DC.
3. Подключите черный измерительный щуп к терминалу **COM** и красный измерительный щуп к терминалу **VΩ**.
4. Подключите щупы к тестируемой цепи и снимите показания на дисплее прибора.

**Измерение переменного напряжения**

Внимание: Максимально допустимое тестируемое напряжение – 600 В перем. эфф. тока. Не пытайтесь измерять напряжение более 600 В пост. тока, это может привести к удару электрическим током, а также повредить прибор.

1. Установите движковый переключатель функций в положение **V**~.
2. Нажмите кнопку **AC/DC** и выберите режим измерений AC.
3. Подключите черный измерительный щуп к терминалу **COM** и красный измерительный щуп к терминалу **VΩ**.
4. Подключите щупы к тестируемой цепи и снимите показания на дисплее прибора.

**Измерение сопротивления**

Внимание: Перед измерением сопротивления цепи отключите питание тестируемой цепи и разрядите все конденсаторы.

1. Установите движковый переключатель функций в положение **•))) Ω**.
2. Подключите черный измерительный щуп к терминалу **COM** и красный измерительный щуп к терминалу **VΩ**.
3. Подключите щупы к тестируемой цепи и снимите показания на дисплее прибора.

**Прозвон цепи на обрыв**

Внимание: Перед измерением цепи отключите питание тестируемой цепи и разрядите все конденсаторы.

1. Установите движковый переключатель функций в положение **•))) Ω**.
2. Подключите черный измерительный щуп к терминалу **COM** и красный измерительный щуп к терминалу **VΩ**.
3. Подключите щупы к тестируемой цепи.
4. При сопротивлении цепи менее 40 Ом раздастся звуковой сигнал встроенного зуммера.

Примечания: Прозвон цепи на обрыв используется для проверки непрерывности цепи.

Внимание: При эксплуатации прибора вблизи сильных радиочастотных электромагнитных полей (около 3 В/м) сильные помехи могут привести к неточностям в результатах измерений.